

# RCA 101

Auto Alarmanlage &  
Funkfernbedienung  
mit blinkeransteuerung

Installations-Anleitung

Alfa Romeo



## Gewährleistung / Garantie

Alle Angaben sind ohne Gewähr. Für Irrtümer oder Druckfehler übernehmen wir keine Haftung.

Wir gewähren Ihnen aufgrund der hohen Qualität unseres Produktes eine Garantie von 2 Jahren. Die Funktion und Haltbarkeit der ZV-Steuerinheit hängt zum großen Teil von einem fachgerechten Einbau ab. Für Defekte, die auf einen falschen oder fehlerhaften Einbau zurückzuführen sind, können wir verständlicherweise keine Gewährleistung übernehmen. Hierzu zählen insbesondere verschmorte oder durchgebrannte Bauteile. Die Kosten für die Rücksendung der scheinbar defekten Bestandteile übernimmt der Kunde. Eine Fehlerbehebung ist nur mit genauer Fehlerbeschreibung und Kopie der Endkundenrechnung möglich. Bitte beachten Sie, dass Beschädigungen, die auf fehlerhafte Installation zurückzuführen sind, von der Garantie ausgeschlossen sind. Verständlicherweise können wir keinerlei Haftung übernehmen für die verursachten Defekte infolge falscher Installation. Wir garantieren eine 2-jährige Gewährleistung ab Verkaufsdatum auf alle Bauteile des Produkts. Die Garantie umfasst die kostenlose Behebung der Mängel, die nachweisbar auf die Verwendung nicht einwandfreien Materials oder Fabrikationsfehler zurückzuführen sind. Weitergehende Ansprüche sind ausgeschlossen. Wir übernehmen keine Gewähr oder Haftung für Schäden oder Folgeschäden im Zusammenhang mit diesem Produkt. Wir behalten uns eine Reparatur, Nachbesserung, oder Ersatzteillieferung oder Rückerstattung des Kaufpreises vor.

Die Garantie erlischt wenn:

- 1) das Gerät verändert wurde bzw. Reparaturversuche am Gerät vorgenommen wurden.
- 2) das Gerät überlastet wurde.
- 3) Schäden durch Nichtbeachten der Bedienungsanleitung entstanden sind.
- 4) das Gerät an falsche Strom- oder Spannungsart angeschlossen wurde.
- 5) die passende Polarität des Gerätes nicht beachtet wurde.
- 6) das Gerät infolge Fehlbedienung beschädigt wurde.
- 7) das Gerät durch eine nachlässige Behandlung beschädigt wurde.
- 8) das Gerät durch überbrückte oder falsche Sicherungen beschädigt wurde.

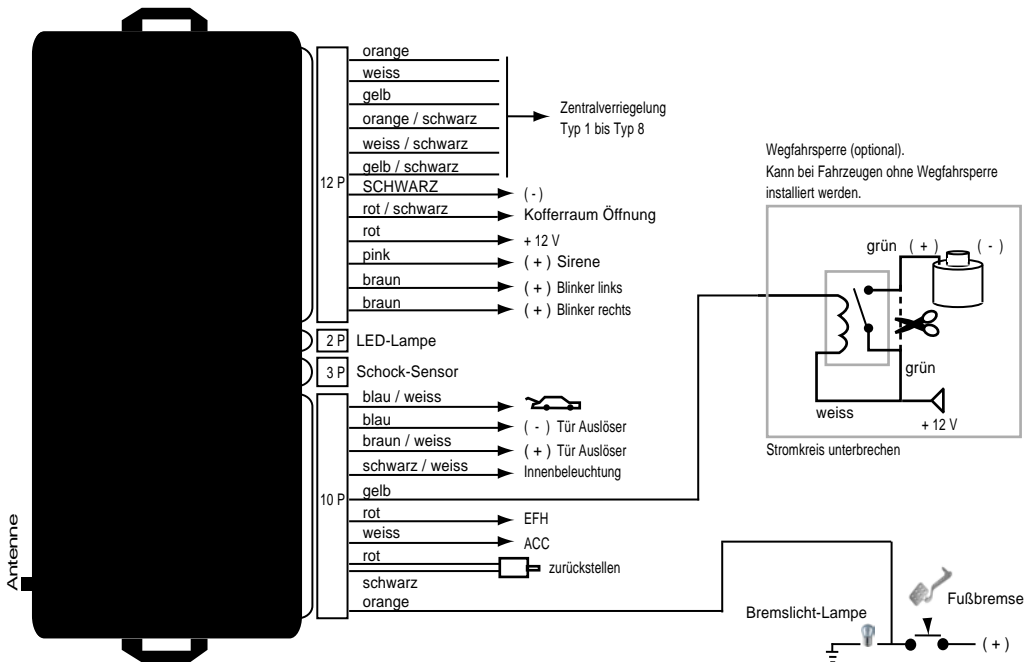
Schlüsselumbau:

Die Schlüsselrohlinge, die in die Handsender geschraubt sind dienen nur als Muster und können nicht bearbeitet oder geschliffen werden. Sie müssen Ihren eigenen Schlüssel in den neuen Handsender einbauen. Sie können selbst entscheiden, ob Sie Ihren ursprünglichen Autoschlüssel verwenden oder eine Kopie erstellen möchten, um diese dann für den Handsender passend zu schleifen.

Die Wegfahrsperr:

Der Transponder der Wegfahrsperr muss in den Handsender (oberhalb der LED) eingeklebt werden.

## ■ Empfänger

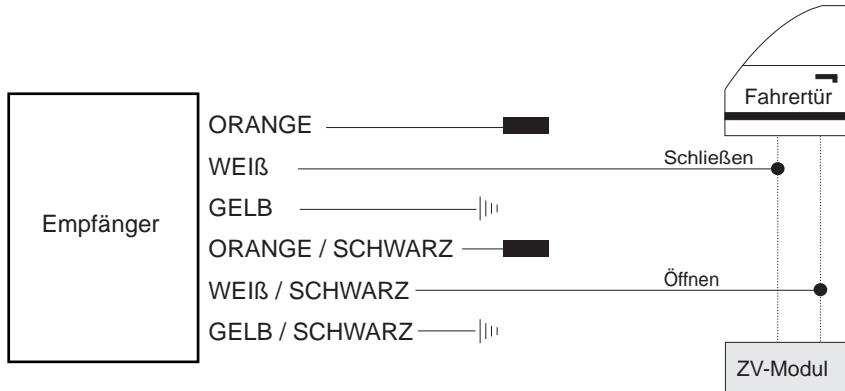


## ■ Typ 1: Pneumatisch gesteuert



||| MASSE

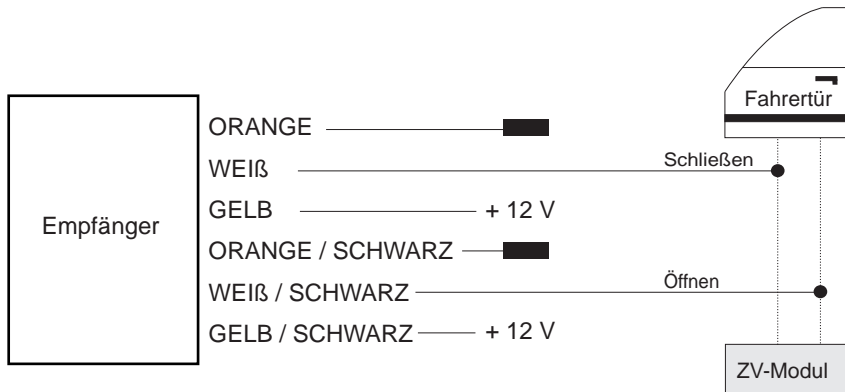
## ■ Typ 2: Masse gesteuert



||| MASSE

■ Isolieren, wird nicht benötigt

## ■ Typ 3: Plus gesteuert



 Isolieren, wird nicht benötigt

## ■ Typ 4: Plus gesteuert



X Kabel durchtrennen

## ■ Typ 5: Plus gesteuert (Pin)



■ Isolieren, wird nicht benötigt

## ■ Typ 6: Masse gesteuert (mit Widerstand)



||| MASSE

■ Isolieren, wird nicht benötigt

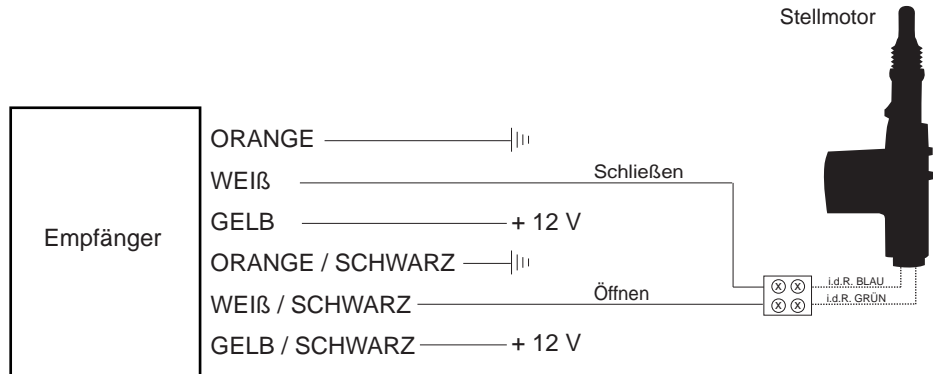
# ■ Typ 7



||| MASSE

■ Isolieren, wird nicht benötigt

## ■ Typ 8: Plus gesteuert (Stellmotor)



||| MASSE

# Alfa

**Modell**

145

**Baujahr**

97->

**Code**

930

## KABELFARBE / POSITION

Blinker links

hellblau

Blinker rechts

hellblau-schwarz

Position Blinker

Am Blinkerschalter, im Kabelstrang links nach hinten oder auch direkt an den Rückleuchten.

ZV-Typ

Typ 2

ZV öffnen

weiss

ZV schließen

hellblau

Anschlußort

Kabelstrang von der Fahrtür kommend.

# Alfa

**Modell**

146

**Baujahr**

96->

**Code**

-

## KABELFARBE / POSITION

Blinker links

hellblau

Blinker rechts

hellblau-schwarz

Position Blinker

Am Blinkerschalter, im Kabelstrang links nach hinten oder auch direkt an den Rückleuchten.

ZV-Typ

Typ 2

ZV öffnen

weiss

ZV schließen

hellblau oder hellblau-schwarz

Anschlußort

Kabelstrang von der Fahrertür kommend.

# Alfa

**Modell**

155

**Baujahr**

92->

**Code**

167

## KABELFARBE / POSITION

Blinker links

hellblau

Blinker rechts

hellblau-schwarz

Position Blinker

Am Blinkerschalter, im Kabelstrang links nach hinten oder auch direkt an den Rückleuchten.

ZV-Typ

Typ 2

ZV öffnen

weiss

ZV schließen

hellblau

Anschlußort

Kabelstrang von der Fahrtür kommend.

# Alfa

**Modell**

156

**Baujahr**

97->

**Code**

-

## KABELFARBE / POSITION

Blinker links

hellblau

Blinker rechts

hellblau-schwarz

Position Blinker

Am Blinkerschalter, im Kabelstrang links nach hinten oder auch direkt an den Rückleuchten.

ZV-Typ

Typ 2

ZV öffnen

weiss

ZV schließen

hellblau

Anschlußort

Kabelstrang von der Fahrtür kommend.

# Alfa

**Modell**

164

**Baujahr**

96->

**Code**

-

## KABELFARBE / POSITION

Blinker links

hellblau

Blinker rechts

hellblau-schwarz

Position Blinker

Am Blinkerschalter, im Kabelstrang links nach hinten oder auch direkt an den Rückleuchten.

ZV-Typ

Typ 2

ZV öffnen

braun

ZV schließen

violett

Anschlußort

Kabelstrang von der Fahrtür kommend.

# Alfa

**Modell**

164

**Baujahr**

91->

**Code**

164

## KABELFARBE / POSITION

Blinker links

hellblau

Blinker rechts

hellblau-schwarz

Position Blinker

Am Blinkerschalter, im Kabelstrang links nach hinten oder auch direkt an den Rückleuchten.

ZV-Typ

Typ 2

ZV öffnen

braun-weiss

ZV schließen

violett-weiss

Anschlußort

Kabelstrang von der Fahrtür kommend.

# Alfa

**Modell**

166

**Baujahr**

96->

**Code**

-

## KABELFARBE / POSITION

Blinker links

hellblau

Blinker rechts

hellblau-schwarz

Position Blinker

Am Blinkerschalter, im Kabelstrang links nach hinten oder auch direkt an den Rückleuchten.

ZV-Typ

Typ 2

ZV öffnen

weiss-gelb

ZV schließen

hellblau-gelb

Anschlußort

Kabelstrang von der Fahrertür kommend.

# Alfa

**Modell**

33

**Baujahr**

90->

**Code**

905

## KABELFARBE / POSITION

Blinker links

hellblau

Blinker rechts

hellblau-schwarz

Position Blinker

Am Blinkerschalter, im Kabelstrang links nach hinten oder auch direkt an den Rückleuchten.

ZV-Typ

Typ 2

ZV öffnen

braun

ZV schließen

violett

Anschlußort

Kabelstrang von der Fahrtür kommend.

# Alfa

**Modell**

75

**Baujahr**

90->

**Code**

162b

## KABELFARBE / POSITION

Blinker links

hellblau

Blinker rechts

hellblau-schwarz

Position Blinker

Am Blinkerschalter, im Kabelstrang links nach hinten oder auch direkt an den Rückleuchten.

ZV-Typ

Typ 2

ZV öffnen

braun

ZV schließen

violett

Anschlußort

Kabelstrang von der Fahrtür kommend.

# Alfa

**Modell**

75

**Baujahr**

88->

**Code**

162b

## KABELFARBE / POSITION

Blinker links

hellblau

Blinker rechts

hellblau-schwarz

Position Blinker

Am Blinkerschalter, im Kabelstrang links nach hinten oder auch direkt an den Rückleuchten.

ZV-Typ

Typ 2

ZV öffnen

braun-weiss

ZV schließen

violett-weiss

Anschlußort

Kabelstrang von der Fahrtür kommend.

# Alfa

## Modell

GTV/Spider

## Baujahr

98->

## Code

-

## KABELFARBE / POSITION

Blinker links

hellblau

Blinker rechts

hellblau-schwarz

Position Blinker

Am Blinkerschalter, im Kabelstrang links nach hinten oder auch direkt an den Rückleuchten.

ZV-Typ

Typ 2

ZV öffnen

weiss

ZV schließen

hellblau

Anschlußort

Kabelstrang von der Fahrtür kommend.

# Alfa

**Modell**

Spider

**Baujahr**

89->

**Code**

-

## KABELFARBE / POSITION

Blinker links

hellblau

Blinker rechts

hellblau-schwarz

Position Blinker

Am Blinkerschalter, im Kabelstrang links nach hinten oder auch direkt an den Rückleuchten.

ZV-Typ

Typ 8

ZV öffnen

-

ZV schließen

-

Anschlußort

Stellmotor muss in der Fahrtür nachgerüstet werden.

# Alfa

**Modell**

SZ

**Baujahr**

91->

**Code**

-

## KABELFARBE / POSITION

Blinker links

hellblau

Blinker rechts

hellblau-schwarz

Position Blinker

Am Blinkerschalter, im Kabelstrang links nach hinten oder auch direkt an den Rückleuchten.

ZV-Typ

Typ 2

ZV öffnen

braun-weiss

ZV schließen

rot-weiss

Anschlußort

Kabelstrang von der Fahrtür kommend.