

# RCA 300

Alarme de voiture &  
Télécommande radio  
avec amorçage du clignotant

Guide d'installation

Alfa Romeo



## ■ Responsabilité et garantie :

Toutes les indications sont sous réserves de modifications, d'erreurs et de fautes d'impressions.

Nous accordons une garantie de 2 ans sur notre produit haut de gamme. Le fonctionnement impeccable et la durabilité de l'unité de commande du VC dépend avant tout du montage correct.

Nous déclinons toute responsabilité pour des défauts - par là nous entendons tout particulièrement les composants carbonisés ou fondus - résultant d'un montage incorrect ou erroné.

L'envoi de composants éventuellement défectueux sont toujours à charge du client. Une suppression de l'erreur est uniquement possible si une description détaillée de l'erreur et une copie de la facture du client final ont été joints. Veuillez noter que les erreurs de commande et de raccord ne nous incombent pas et il va de soi que nous déclinons toute responsabilité pour des dégâts en résultant.

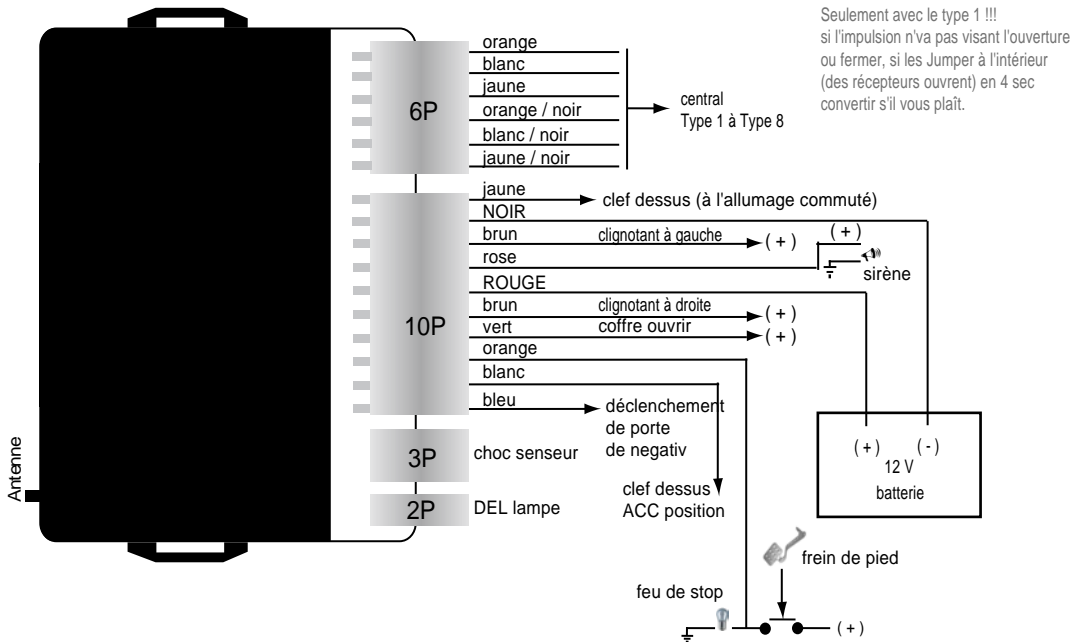
Nous accordons une garantie de 2 ans sur tous les composants. Cette garantie débute le jour de l'achat. Pendant la durée de la garantie, nous prenons gratuitement à notre charge la réparation des défauts résultant clairement d'un vice de matériel ou de fabrication. Toute prétention à d'autres prestations au titre de garantie est exclue.

Nous déclinons toute responsabilité et toute prétention à la garantie pour des dégâts ou dommages consécutifs en relation avec ce produit. Nous nous réservons le droit de procéder à une réparation, un perfectionnement ou à une livraison de pièces de rechange ou au remboursement du prix d'achat.

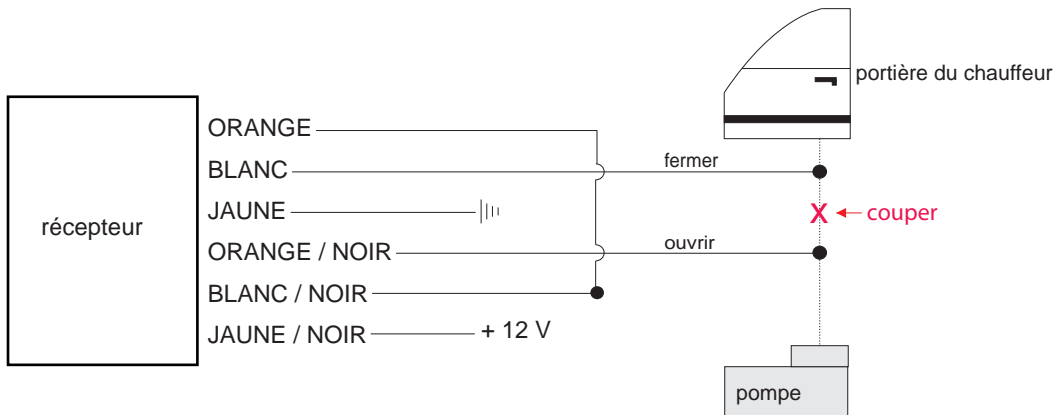
### **La garantie prend fin :**

- 1) si l'appareil a été modifié resp. si des essais de réparation ont été effectués sur l'appareil
- 2) si l'appareil a été surchargé
- 3) si des dégâts ont surgi suite à un non-respect des instructions de service
- 4) si l'appareil a été branché à un type de courant ou de tension erroné
- 5) si l'appareil a été polarisé incorrectement
- 6) si l'appareil a été endommagé suite à une commande incorrecte
- 7) si l'appareil a été endommagé suite à une manipulation négligente
- 8) si l'appareil a été endommagé suite à l'utilisation de fusibles incorrects ou au pontage de fusibles

## ■ Récepteur



## ■ Type 1



||| mise à la terre

## ■ Type 2



||| MASSE

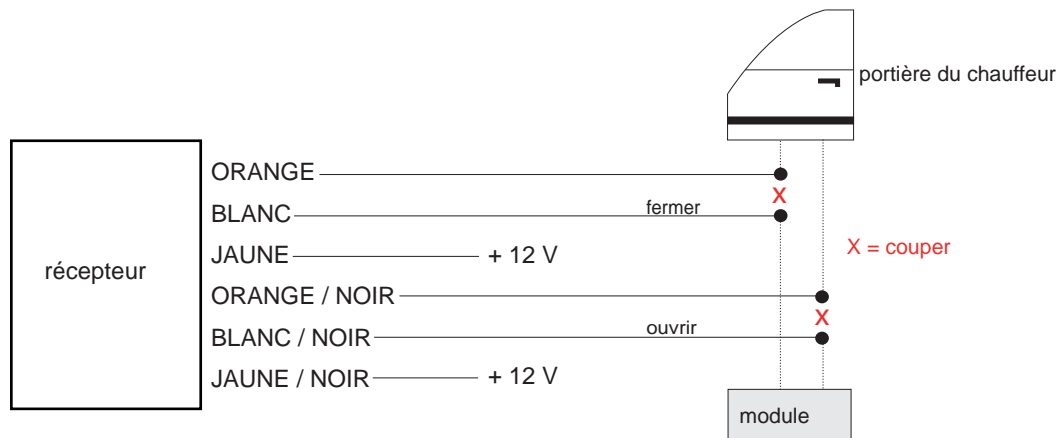
■ isoler, pas non nécessaire

## ■ Type 3



■ isoler, pas non nécessaire

## ■ Type 4



## ■ Type 5 (Pin)



■ isoler, pas non nécessaire



## ■ Type 6 (avec résistance)



||| mise à la terre

■ isoler, pas non nécessaire

## ■ Type 7



||| mise à la terre

■ isoler, pas non nécessaire

## ■ Type 8 (moteur)



| | | mise à la terre

# Alfa

Type de véhicule

145

Année de construction

97->

Code

930

## CÂBLE COULEUR / POSITION

Clignotant à gauche

bleu-clair

Clignotant à droite

bleu-noir clair

Clignotant position

Dans le faisceau de câbles de gauche vers l'arrière ou aux feux arrières.

Central type

Type 2

Central ouvert

blanc

Central fermer

bleu-clair

Central position

Câble qui vient de la porte côté conducteur.

# Alfa

Type de véhicule

146

Année de construction

96->

Code

-

## CÂBLE COULEUR / POSITION

Clignotant à gauche

bleu-clair

Clignotant à droite

bleu-noir clair

Clignotant position

Dans le faisceau de câbles de gauche vers l'arrière ou aux feux arrières.

Central type

Type 2

Central ouvert

blanc

Central fermer

bleu-clair ou bleu-clair-noir

Central position

Câble qui vient de la porte côté conducteur.

# Alfa

Type de véhicule

155

Année de construction

92->

Code

167

## CÂBLE COULEUR / POSITION

Clignotant à gauche

bleu-clair

Clignotant à droite

bleu-noir clair

Clignotant position

Dans le faisceau de câbles de gauche vers l'arrière ou aux feux arrières.

Central type

Type 2

Central ouvert

blanc

Central fermer

bleu-clair

Central position

Câble qui vient de la porte côté conducteur.

# Alfa

Type de véhicule

156

Année de construction

97->

Code

-

## CÂBLE COULEUR / POSITION

Clignotant à gauche

bleu-clair

Clignotant à droite

bleu-noir clair

Clignotant position

Dans le faisceau de câbles de gauche vers l'arrière ou aux feux arrière.

Central type

Type 2

Central ouvert

blanc

Central fermer

bleu-clair

Central position

Câble qui vient de la porte côté conducteur.

# Alfa

Type de véhicule

164

Année de construction

96->

Code

-

## CÂBLE COULEUR / POSITION

Clignotant à gauche

bleu-clair

Clignotant à droite

bleu-noir clair

Clignotant position

Dans le faisceau de câbles de gauche vers l'arrière ou aux feux arrières.

Central type

Type 2

Central ouvert

brun

Central fermer

violet

Central position

Câble qui vient de la porte côté conducteur.



# Alfa

Type de véhicule

164

Année de construction

91->

Code

164

## CÂBLE COULEUR / POSITION

Clignotant à gauche

bleu-clair

Clignotant à droite

bleu-noir clair

Clignotant position

Dans le faisceau de câbles de gauche vers l'arrière ou aux feux arrières.

Central type

Type 2

Central ouvert

brun-blanc

Central fermer

violet-blanc

Central position

Câble qui vient de la porte côté conducteur.

# Alfa

Type de véhicule

166

Année de construction

96->

Code

-

## CÂBLE COULEUR / POSITION

Clignotant à gauche

bleu-clair

Clignotant à droite

bleu-noir clair

Clignotant position

Dans le faisceau de câbles de gauche vers l'arrière ou aux feux arrières.

Central type

Type 2

Central ouvert

blanc-jaune

Central fermer

bleu-clair-jaune

Central position

Câble qui vient de la porte côté conducteur.

# Alfa

Type de véhicule

33

Année de construction

90->

Code

905

## CÂBLE COULEUR / POSITION

Clignotant à gauche

bleu-clair

Clignotant à droite

bleu-noir clair

Clignotant position

Dans le faisceau de câbles de gauche vers l'arrière ou aux feux arrière.

Central type

Type 2

Central ouvert

brun

Central fermer

violet

Central position

Câble qui vient de la porte côté conducteur.

# Alfa

Type de véhicule

75

Année de construction

90->

Code

162b

## CÂBLE COULEUR / POSITION

Clignotant à gauche

bleu-clair

Clignotant à droite

bleu-noir clair

Clignotant position

Dans le faisceau de câbles de gauche vers l'arrière ou aux feux arrières.

Central type

Type 2

Central ouvert

brun

Central fermer

violet

Central position

Câble qui vient de la porte côté conducteur.

# Alfa

Type de véhicule

75

Année de construction

88->

Code

162b

## CÂBLE COULEUR / POSITION

Clignotant à gauche

bleu-clair

Clignotant à droite

bleu-noir clair

Clignotant position

Dans le faisceau de câbles de gauche vers l'arrière ou aux feux arrières.

Central type

Type 2

Central ouvert

brun-blanc

Central fermer

violet-blanc

Central position

Câble qui vient de la porte côté conducteur.

# Alfa

**Type de véhicule**

GTV/Spider

**Année de construction**

98->

**Code**

-

## CÂBLE COULEUR / POSITION

Clignotant à gauche

bleu-clair

Clignotant à droite

bleu-noir clair

Clignotant position

Dans le faisceau de câbles de gauche vers l'arrière ou aux feux arrières.

Central type

Type 2

Central ouvert

blanc

Central fermer

bleu-clair

Central position

Câble qui vient de la porte côté conducteur.

# Alfa

Type de véhicule

Spider

Année de construction

89->

Code

-

## CÂBLE COULEUR / POSITION

Clignotant à gauche

bleu-clair

Clignotant à droite

bleu-noir clair

Clignotant position

Dans le faisceau de câbles de gauche vers l'arrière ou aux feux arrière.

Central type

Type 8

Central ouvert

-

Central fermer

-

Central position

directement au déclencheur installé en moteur à la bâche du conducteur

# Alfa

Type de véhicule

SZ

Année de construction

91->

Code

-

## CÂBLE COULEUR / POSITION

Clignotant à gauche

bleu-clair

Clignotant à droite

bleu-noir clair

Clignotant position

Dans le faisceau de câbles de gauche vers l'arrière ou aux feux arrières.

Central type

Type 2

Central ouvert

brun-blanc

Central fermer

rouge-blanc

Central position

Câble qui vient de la porte côté conducteur.