

RCA 301

Antifurto &
Telecomando radiofonico
con innescare del segnale di girata

Istruzioni del montaggio

Alfa Romeo



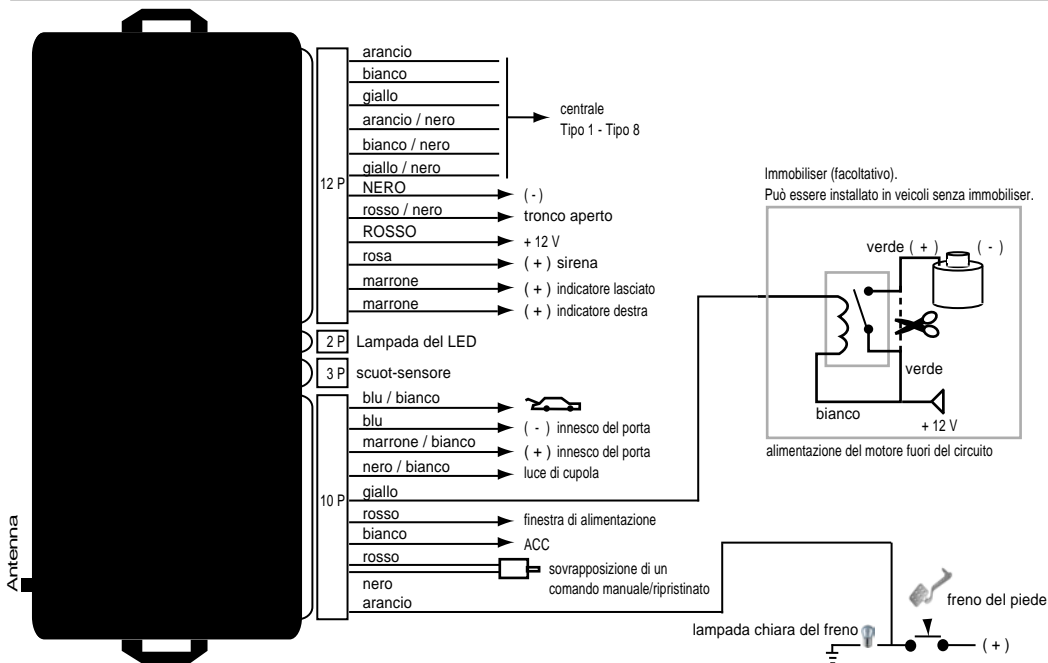
■ Garanzia!!!

Nessuna responsabilità è presa della precisione delle informazioni contenute qui. Nessuna responsabilità è presupposta per gli errori o i misprints. dovuto l'alta qualità del nostro prodotto, vi assegniamo una garanzia di due anni. La funzione e la durevolezza dell'unità di controllo centrale della serratura dipende in larga misura dal montaggio adatto. Naturalmente, non possiamo assegnare alcuna garanzia per i difetti ascrivibile al montaggio errato o errato. In particolare, questi includono i componenti carbonizzati o bruciati. Reconsignment dei componenti apparentemente difettosi è categoricamente alla spesa del cliente. L'opera di mediazione è soltanto possibile a condizione che una descrizione del difetto e una copia della fattura sono incluse. Noti prego che gli errori di maneggiamento o di collegamento sono fuori della portata di questa garanzia. Naturalmente, non possiamo ammettere la responsabilità per i difetti causati così. Assegniamo una garanzia di due anni a partire dalla data dell'acquisto su tutti i componenti. La garanzia include verificabilmente gratis l'opera di mediazione di quei difetti ascrivibile all'uso di materiale difettoso o agli errori di manufacturing. Tutti i altri reclami sono esenti dalla responsabilità. Nessuna responsabilità o responsabilità è presa per danni o perdita conseguente concernente questo prodotto. Il reparation, le correzioni, il rifornimento dei pezzi di ricambio ed il rimborso del prezzo d'acquisto sono riservati.

La garanzia espira se:

- 1) il dispositivo è stato alterato o se i tentativi a riparare il dispositivo sono stati fatti.
- 2) il dispositivo è stato sovraccaricato.
- 3) danni hanno circa venuto dovuto ignorare delle istruzioni del montaggio.
- 4) il dispositivo è stato collegato alla corrente o alla tensione inadeguata.
- 5) la polarità adatta del dispositivo non è stata osservata.
- 6) il dispositivo è stato danneggiato dovuto il maloperation.
- 7) il dispositivo è stato danneggiato dovuto il maneggiamento negligente.
- 8) il dispositivo è stato danneggiato dovuto i fusibili esclusi o errati.

■ Ricevente



■ Tipo 1:



||| terra

■ Tipo 2



||| terra

■ non richiesto, isoli prego

■ Tipo 3



 non richiesto, isoli prego

■ Tipo 4



■ Tipo 5 (Pin)



■ non richiesto, isoli prego

■ Tipo 6 (con resistenza)



||| terra

■ non richiesto, isoli prego

■ Tipo 7



||| terra

■ non richiesto, isoli prego

■ Tipo 8 (motore)



||| terra

Alfa

Modello

145

Anno di costruzione

97->

Codice

930

COLORE DEL CAVO / POSIZIONE

Indicatore lasciato

chiaro blu

Indicatore destra

chiaro blu-nero

Posizione di indicatore

All'interruttore del segnale di girata, nei legare lasciati alla parte posteriore o anche direttamente alle lampade della coda.

Tipo centrale

Tipo2

Centrale aperto

bianco

Centrale fine

chiaro blu

Centrale posizione

Cablaggio di collegamenti che viene dal porta del autista.

Alfa

Modello

146

Anno di costruzione

96->

Codice

-

COLORE DEL CAVO / POSIZIONE

Indicatore lasciato

chiaro blu

Indicatore destra

chiaro blu-nero

Posizione di indicatore

All'interruttore del segnale di girata, nei legare lasciati alla parte posteriore o anche direttamente alle lampade della coda.

Tipo centrale

Tipo2

Centrale aperto

bianco

Centrale fine

chiaro blu o chiaro blu-nero

Centrale posizione

Cablaggio di collegamenti che viene dal porta del autista.

Alfa

Modello

155

Anno di costruzione

92->

Codice

167

COLORE DEL CAVO / POSIZIONE

Indicatore lasciato

chiaro blu

Indicatore destra

chiaro blu-nero

Posizione di indicatore

All'interruttore del segnale di girata, nei legare lasciati alla parte posteriore o anche direttamente alle lampade della coda.

Tipo centrale

Tipo2

Centrale aperto

bianco

Centrale fine

chiaro blu

Centrale posizione

Cablaggio di collegamenti che viene dal porta del autista.

Alfa

Modello

156

Anno di costruzione

97->

Codice

-

COLORE DEL CAVO / POSIZIONE

Indicatore lasciato

chiaro blu

Indicatore destra

chiaro blu-nero

Posizione di indicatore

All'interruttore del segnale di girata, nei legare lasciati alla parte posteriore o anche direttamente alle lampade della coda.

Tipo centrale

Tipo2

Centrale aperto

bianco

Centrale fine

chiaro blu

Centrale posizione

Cablaggio di collegamenti che viene dal porta del autista.

Alfa

Modello

164

Anno di costruzione

96->

Codice

-

COLORE DEL CAVO / POSIZIONE

Indicatore lasciato

chiaro blu

Indicatore destra

chiaro blu-nero

Posizione di indicatore

All'interruttore del segnale di girata, nei legare lasciati alla parte posteriore o anche direttamente alle lampade della coda.

Tipo centrale

Tipo2

Centrale aperto

marrone

Centrale fine

viola

Centrale posizione

Cablaggio di collegamenti che viene dal porta del autista.

Alfa

Modello

164

Anno di costruzione

91->

Codice

164

COLORE DEL CAVO / POSIZIONE

Indicatore lasciato

chiaro blu

Indicatore destra

chiaro blu-nero

Posizione di indicatore

All'interruttore del segnale di girata, nei legare lasciati alla parte posteriore o anche direttamente alle lampade della coda.

Tipo centrale

Tipo2

Centrale aperto

marrone-bianco

Centrale fine

viola-bianco

Centrale posizione

Cablaggio di collegamenti che viene dal porta del autista.

Alfa

Modello

166

Anno di costruzione

96->

Codice

-

COLORE DEL CAVO / POSIZIONE

Indicatore lasciato

chiaro blu

Indicatore destra

chiaro blu-nero

Posizione di indicatore

All'interruttore del segnale di girata, nei legare lasciati alla parte posteriore o anche direttamente alle lampade della coda.

Tipo centrale

Tipo2

Centrale aperto

bianco-giallo

Centrale fine

chiaro blu-giallo

Centrale posizione

Cablaggio di collegamenti che viene dal porta del autista.

Alfa

Modello

33

Anno di costruzione

90->

Codice

905

COLORE DEL CAVO / POSIZIONE

Indicatore lasciato

chiaro blu

Indicatore destra

chiaro blu-nero

Posizione di indicatore

All'interruttore del segnale di girata, nei legare lasciati alla parte posteriore o anche direttamente alle lampade della coda.

Tipo centrale

Tipo2

Centrale aperto

marrone

Centrale fine

viola

Centrale posizione

Cablaggio di collegamenti che viene dal porta del autista.

Alfa

Modello

75

Anno di costruzione

90->

Codice

162b

COLORE DEL CAVO / POSIZIONE

Indicatore lasciato

chiaro blu

Indicatore destra

chiaro blu-nero

Posizione di indicatore

All'interruttore del segnale di girata, nei legare lasciati alla parte posteriore o anche direttamente alle lampade della coda.

Tipo centrale

Tipo2

Centrale aperto

marrone

Centrale fine

viola

Centrale posizione

Cablaggio di collegamenti che viene dal porta del autista.

Alfa

Modello

75

Anno di costruzione

88->

Codice

162b

COLORE DEL CAVO / POSIZIONE

Indicatore lasciato

chiaro blu

Indicatore destra

chiaro blu-nero

Posizione di indicatore

All'interruttore del segnale di girata, nei legare lasciati alla parte posteriore o anche direttamente alle lampade della coda.

Tipo centrale

Tipo2

Centrale aperto

marrone-bianco

Centrale fine

viola-bianco

Centrale posizione

Cablaggio di collegamenti che viene dal porta del autista.

Alfa

Modello

GTV/Spider

Anno di costruzione

98->

Codice

-

COLORE DEL CAVO / POSIZIONE

Indicatore lasciato

chiaro blu

Indicatore destra

chiaro blu-nero

Posizione di indicatore

All'interruttore del segnale di girata, nei legare lasciati alla parte posteriore o anche direttamente alle lampade della coda.

Tipo centrale

Tipo2

Centrale aperto

bianco

Centrale fine

chiaro blu

Centrale posizione

Cablaggio di collegamenti che viene dal porta del autista.

Alfa

Modello

Spider

Anno di costruzione

89->

Codice

-

COLORE DEL CAVO / POSIZIONE

Indicatore lasciato

chiaro blu

Indicatore destra

chiaro blu-nero

Posizione di indicatore

All'interruttore del segnale di girata, nei legare lasciati alla parte posteriore o anche direttamente alle lampade della coda.

Tipo centrale

Tipo8

Centrale aperto

-

Centrale fine

-

Centrale posizione

L'azionatore deve essere installato nel porta del autista.

Alfa

Modello

SZ

Anno di costruzione

91->

Codice

-

COLORE DEL CAVO / POSIZIONE

Indicatore lasciato

chiaro blu

Indicatore destra

chiaro blu-nero

Posizione di indicatore

All'interruttore del segnale di girata, nei legare lasciati alla parte posteriore o anche direttamente alle lampade della coda.

Tipo centrale

Tipo2

Centrale aperto

marrone-bianco

Centrale fine

rosso-bianco

Centrale posizione

Cablaggio di collegamenti che viene dal porta del autista.