

# RCA 100

Alarme de voiture &  
Télécommande radio  
avec amorçage du clignotant

Guide d'installation

Audi



## ■ Responsabilité et garantie :

Toutes les indications sont sous réserves de modifications, d'erreurs et de fautes d'impressions.

Nous accordons une garantie de 2 ans sur notre produit haut de gamme. Le fonctionnement impeccable et la durabilité de l'unité de commande du VC dépend avant tout du montage correct.

Nous déclinons toute responsabilité pour des défauts - par là nous entendons tout particulièrement les composants carbonisés ou fondus - résultant d'un montage incorrect ou erroné.

L'envoi de composants éventuellement défectueux sont toujours à charge du client. Une suppression de l'erreur est uniquement possible si une description détaillée de l'erreur et une copie de la facture du client final ont été joints. Veuillez noter que les erreurs de commande et de raccord ne nous incombent pas et il va de soi que nous déclinons toute responsabilité pour des dégâts en résultant.

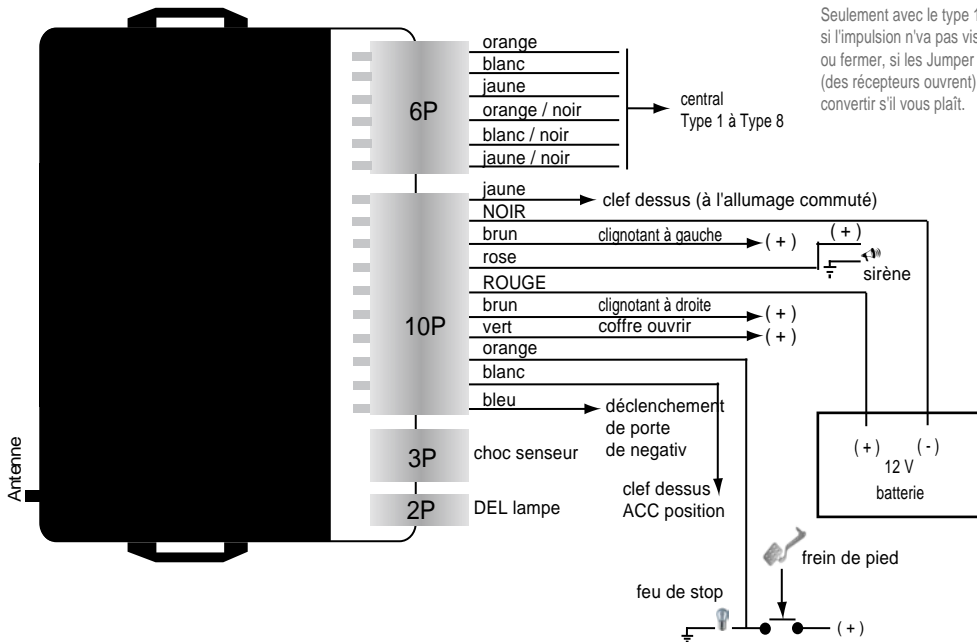
Nous accordons une garantie de 2 ans sur tous les composants. Cette garantie débute le jour de l'achat. Pendant la durée de la garantie, nous prenons gratuitement à notre charge la réparation des défauts résultant clairement d'un vice de matériel ou de fabrication. Toute prétention à d'autres prestations au titre de garantie est exclue.

Nous déclinons toute responsabilité et toute prétention à la garantie pour des dégâts ou dommages consécutifs en relation avec ce produit. Nous nous réservons le droit de procéder à une réparation, un perfectionnement ou à une livraison de pièces de rechange ou au remboursement du prix d'achat.

### **La garantie prend fin :**

- 1) si l'appareil a été modifié resp. si des essais de réparation ont été effectués sur l'appareil
- 2) si l'appareil a été surchargé
- 3) si des dégâts ont surgi suite à un non-respect des instructions de service
- 4) si l'appareil a été branché à un type de courant ou de tension erroné
- 5) si l'appareil a été polarisé incorrectement
- 6) si l'appareil a été endommagé suite à une commande incorrecte
- 7) si l'appareil a été endommagé suite à une manipulation négligente
- 8) si l'appareil a été endommagé suite à l'utilisation de fusibles incorrects ou au pontage de fusibles

## ■ Récepteur



Seulement avec le type 1 !!!  
si l'impulsion n'a pas visé l'ouverture  
ou fermer, si les Jumper à l'intérieur  
(des récepteurs ouvrent) en 4 sec  
convertir s'il vous plaît.

## ■ Type 1



||| mise à la terre

## ■ Type 2



||| MASSE

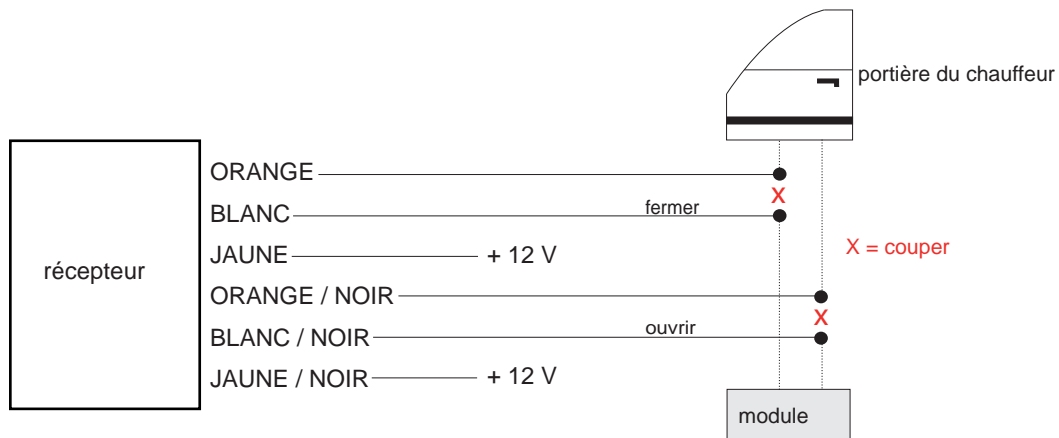
■ isoler, pas non nécessaire

## ■ Type 3

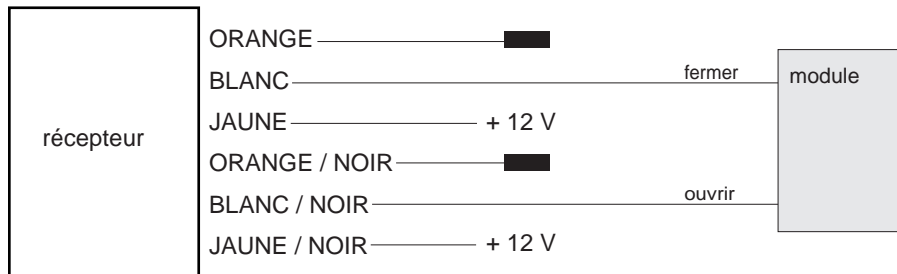


■ isoler, pas non nécessaire

## ■ Type 4



## ■ Type 5 (Pin)



■ isoler, pas non nécessaire



## ■ Type 6 (avec résistance)



||| mise à la terre

■ isoler, pas non nécessaire

## ■ Type 7



||| mise à la terre

■ isoler, pas non nécessaire

## ■ Type 8 (moteur)



| | | mise à la terre

# Audi

Type de véhicule

100

Année de construction

90->

Code

C4

## CÂBLE COULEUR / POSITION

Clignotant à gauche

noir-blanc

Clignotant à droite

noir-vert

Clignotant position

Dans le faisceau de câbles de gauche vers l'arrière ou aux feux arrières.

Central type

Type 1

Central ouvert

vert-bleu

Central fermer

vert-bleu

Central position

Câble qui vient de la porte côté conducteur.

# Audi

Type de véhicule

80

Année de construction

86->

Code

89

## CÂBLE COULEUR / POSITION

Clignotant à gauche

noir-blanc

Clignotant à droite

noir-vert

Clignotant position

Dans le faisceau de câbles de gauche vers l'arrière ou aux feux arrières.

Central type

Type 1

Central ouvert

vert-bleu

Central fermer

vert-bleu

Central position

Câble qui vient de la porte côté conducteur.

# Audi

**Type de véhicule**

80/Avant

**Année de construction**

->96

**Code**

B4

## **CÂBLE COULEUR / POSITION**

Clignotant à gauche

noir-blanc

Clignotant à droite

noir-vert

Clignotant position

Dans le faisceau de câbles de gauche vers l'arrière ou aux feux arrières.

Central type

Type 2

Central ouvert

brun-vert

Central fermer

brun-gris

Central position

Câble qui vient de la porte côté conducteur.

# Audi

Type de véhicule

A2

Année de construction

2000->

Code

-

## CÂBLE COULEUR / POSITION

Clignotant à gauche

noir-blanc

Clignotant à droite

noir-vert

Clignotant position

Dans le faisceau de câbles de gauche vers l'arrière ou aux feux arrière.

Central type

Type 2

Central ouvert

gris-lilas

Central fermer

gris-vert

Central position

Directement dans la porte côté conducteur.

# Audi

Type de véhicule

A3

Année de construction

97

Code

81

## CÂBLE COULEUR / POSITION

Clignotant à gauche

noir-blanc

Clignotant à droite

noir-vert

Clignotant position

Dans le faisceau de câbles de gauche vers l'arrière ou aux feux arrière.

Central type

Type 2

Central ouvert

gris

Central fermer

rouge-brun

Central position

Pompe dans le coffre.



# Audi

Type de véhicule

A3

Année de construction

96/98-03

Code

81

## CÂBLE COULEUR / POSITION

Clignotant à gauche

noir-blanc

Clignotant à droite

noir-vert

Clignotant position

Dans le faisceau de câbles de gauche vers l'arrière ou aux feux arrière.

Central type

Type 2

Central ouvert

gris

Central fermer

vert-bleu

Central position

10 pôle. Prise de courant dans le plancher de conducteur à gauche (brun).

# Audi

**Type de véhicule**

A4

**Année de construction**

94-99

**Code**

B5

## **CÂBLE COULEUR / POSITION**

Clignotant à gauche

noir-blanc

Clignotant à droite

noir-vert

Clignotant position

Dans le faisceau de câbles de gauche vers l'arrière ou aux feux arrière.

Central type

Type 2

Central ouvert

gris-blanc ou jaune-bleu

Central fermer

brun-gris ou bleu-rouge

Central position

Pompe dans le coffre à droite.

# Audi

Type de véhicule

A6

Année de construction

94->

Code

C4

## CÂBLE COULEUR / POSITION

Clignotant à gauche

noir-blanc

Clignotant à droite

noir-vert

Clignotant position

Dans le faisceau de câbles de gauche vers l'arrière ou aux feux arrière.

Central type

Type 1

Central ouvert

vert-bleu

Central fermer

vert-bleu

Central position

Pompe dans le coffre à droite.

# Audi

Type de véhicule

A6

Année de construction

96->

Code

4B

## CÂBLE COULEUR / POSITION

Clignotant à gauche

noir-blanc

Clignotant à droite

noir-vert

Clignotant position

Dans le faisceau de câbles de gauche vers l'arrière ou aux feux arrières.

Central type

Type 2

Central ouvert

brun-jaune

Central fermer

vert-bleu

Central position

Câble qui vient de la porte côté conducteur.

# Audi

Type de véhicule

A6

Année de construction

94->

Code

C4

## CÂBLE COULEUR / POSITION

Clignotant à gauche

noir-blanc

Clignotant à droite

noir-vert

Clignotant position

Dans le faisceau de câbles de gauche vers l'arrière ou aux feux arrière.

Central type

Type 2

Central ouvert

brun-vert

Central fermer

brun-gris

Central position

Pompe dans le coffre à droite.

# Audi

Type de véhicule

A8

Année de construction

94->

Code

D2

## CÂBLE COULEUR / POSITION

Clignotant à gauche

noir-blanc

Clignotant à droite

noir-vert

Clignotant position

Dans le faisceau de câbles de gauche vers l'arrière ou aux feux arrières.

Central type

Type 2

Central ouvert

brun-jaune

Central fermer

brun-rouge

Central position

Câble qui vient de la porte côté conducteur.

# Audi

**Type de véhicule**

Cabrio

**Année de construction**

91->

**Code**

89

## **CÂBLE COULEUR / POSITION**

Clignotant à gauche

noir-blanc

Clignotant à droite

noir-vert

Clignotant position

Dans le faisceau de câbles de gauche vers l'arrière ou aux feux arrières.

Central type

Type 2

Central ouvert

brun-vert

Central fermer

brun-gris

Central position

Câble qui vient de la porte côté conducteur.

# Audi

**Type de véhicule**

Quattro

**Année de construction**

89->

**Code**

89Q

## **CÂBLE COULEUR / POSITION**

Clignotant à gauche

noir-blanc

Clignotant à droite

noir-vert

Clignotant position

Dans le faisceau de câbles de gauche vers l'arrière ou aux feux arrière.

Central type

Type 1

Central ouvert

vert-bleu

Central fermer

vert-bleu

Central position

Câble qui vient de la porte côté conducteur.



# Audi

Type de véhicule

TT

Année de construction

99->

Code

-

## CÂBLE COULEUR / POSITION

Clignotant à gauche

noir-blanc

Clignotant à droite

noir-vert

Clignotant position

Dans le faisceau de câbles de gauche vers l'arrière ou aux feux arrières.

Central type

Type 2

Central ouvert

rouge-gris

Central fermer

violet-gris

Central position

Câble qui vient de la porte côté conducteur.

# Audi

**Type de véhicule**

V8

**Année de construction**

89->

**Code**

D11

## **CÂBLE COULEUR / POSITION**

Clignotant à gauche

noir-blanc

Clignotant à droite

noir-vert

Clignotant position

Dans le faisceau de câbles de gauche vers l'arrière ou aux feux arrières.

Central type

Type 1

Central ouvert

vert-bleu

Central fermer

vert-bleu

Central position

Câble qui vient de la porte côté conducteur.