

# RCA 300

Sistema alarma &  
Mando a distancia de radio  
con activación de intermitentes

Instrucción del montaje

Audi



## ■ ¡Garantía!!!

No se toma ninguna responsabilidad de la corrección de la información contenida adjunto. No se asume ninguna responsabilidad para los errores o las erratas. debido a la alta calidad de nuestro producto, le concedemos una garantía de dos años. La función y la durabilidad de la unidad de control central de la cerradura depende a un grado grande del montaje apropiado. Comprensible, no podemos conceder ninguna garantía para los defectos ascribable al montaje incorrecto o erróneo. En detalle, éstos incluyen componentes socarrados o quemados. Reconsignment de componentes aparentemente defectuosos está categóricamente en el costo del cliente. La investigación de averías es solamente posible a condición de que una descripción del defecto y una copia de la factura son incluidas. Observe por favor que los errores de dirección o que conectan están fuera del alcance de esta garantía. Comprensible, no podemos asumir la responsabilidad por los defectos causados así. Concedemos una garantía de dos años a partir de la fecha de la compra en todos los componentes. La garantía incluye gratuitamente la investigación de averías de esos defectos comprobable ascribable al uso del material culpable o a los errores de la fabricación. El resto de las demandas son exentas de responsabilidad. No se toma ninguna responsabilidad o responsabilidad por daños o pérdida consecuente referente a este producto. La reparación, las enmiendas, la fuente de piezas de repuesto y el consolidar del precio de compra son reservados.

### **La garantía expira si:**

- 1) se ha alterado el dispositivo o si las tentativas en la reparación del dispositivo se han hecho.
- 2) se ha sobrecargado el dispositivo.
- 3) los daños tienen alrededor de venida debido a no hacer caso de las instrucciones del montaje.
- 4) el dispositivo ha estado conectado con la corriente o el voltaje inadecuada.
- 5) la polaridad apropiada del dispositivo no se ha observado.
- 6) el dispositivo ha sido dañado debido al maloperation.
- 7) el dispositivo ha sido dañado debido a la dirección negligente.
- 8) el dispositivo ha sido dañado debido a los fusibles puenteados o incorrectos.

## ■ Receptor



¡Solamente tipo 1!!!  
Si el impulso no es suficiente  
abrirse o cerrarse, satisfacer  
el sistema el puente en el  
interior (receptor abierto) a 4 sec.

## ■ Tipo 1:



## ■ Tipo 2



||| tierra      ■ no requerido, aísele por favor

## ■ Tipo 3



■ no requerido, aíse por favor

## ■ Tipo 4

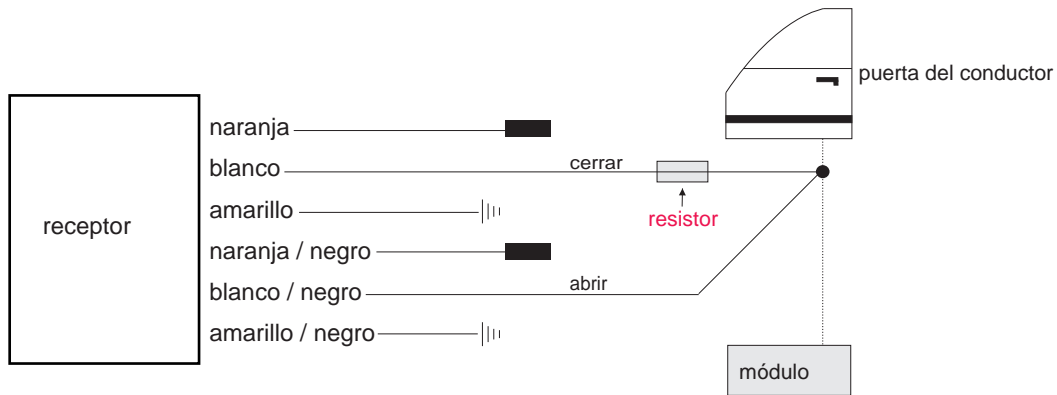


## ■ Tipo 5 (Pin)



■ no requerido, aíse por favor

## ■ Tipo 6 (con resistor)



||| tierra

■ no requerido, aísele por favor

## ■ Tipo 7



||| tierra

[black square] no requerido, aísele por favor

## ■ Tipo 8 (motor)



||| tierra

# Audi

**Modelo**

100

**Año de construcción**

90->

**Código**

C4

## **CABLE COLOR / POSICIÓN**

Intermitente izquierda

negro-blanco

Intermitente derecha

negro-verde

Intermitente posición

En el interruptor de la señal de la vuelta, en el arnés de cableado dejado a la parte posterior o también directamente en las lámparas de la cola.

Tipo central

tipo1

Central abrir

verde-azul

Central cerrar

verde-azul

Central posición

Arnés de cableado que viene de la puerta del conductor.

# Audi

**Modelo**

80

**Año de construcción**

86->

**Código**

89

## **CABLE COLOR / POSICIÓN**

Intermitente izquierda

negro-blanco

Intermitente derecha

negro-verde

Intermitente posición

En el interruptor de la señal de la vuelta, en el arnés de cableado dejado a la parte posterior o también directamente en las lámparas de la cola.

Tipo central

tipo1

Central abrir

verde-azul

Central cerrar

verde-azul

Central posición

Arnés de cableado que viene de la puerta del conductor.

# Audi

**Modelo**

80/Avant

**Año de construcción**

->96

**Código**

B4

## **CABLE COLOR / POSICIÓN**

Intermitente izquierda

negro-blanco

Intermitente derecha

negro-verde

Intermitente posición

En el interruptor de la señal de la vuelta, en el arnés de cableado dejado a la parte posterior o también directamente en las lámparas de la cola.

Tipo central

tipo2

Central abrir

marrón-verde

Central cerrar

marrón-gris

Central posición

Arnés de cableado que viene de la puerta del conductor.

# Audi

**Modelo**

A2

**Año de construcción**

2000->

**Código**

-

## **CABLE COLOR / POSICIÓN**

Intermitente izquierda

negro-blanco

Intermitente derecha

negro-verde

Intermitente posición

En el interruptor de la señal de la vuelta, en el arnés de cableado dejado a la parte posterior o también directamente en las lámparas de la cola.

Tipo central

tipo2

Central abrir

gris-lila

Central cerrar

gris-verde

Central posición

Directamente en la puerta del conductor.

# Audi

**Modelo**

A3

**Año de construcción**

96/98-03

**Código**

81

## **CABLE COLOR / POSICIÓN**

Intermitente izquierda

negro-blanco

Intermitente derecha

negro-verde

Intermitente posición

En el interruptor de la señal de la vuelta, en el arnés de cableado dejado a la parte posterior o también directamente en las lámparas de la cola.

Tipo central

tipo2

Central abrir

gris

Central cerrar

verde-azul

Central posición

el 10-perno enchufa el cuarto del piso del conductor (a la izquierda). (marrón).

# Audi

**Modelo**

A3

**Año de construcción**

97

**Código**

81

## **CABLE COLOR / POSICIÓN**

Intermitente izquierda

negro-blanco

Intermitente derecha

negro-verde

Intermitente posición

En el interruptor de la señal de la vuelta, en el arnés de cableado dejado a la parte posterior o también directamente en las lámparas de la cola.

Tipo central

tipo2

Central abrir

gris

Central cerrar

rojo-marrón

Central posición

Bomba de la cerradura del coche en el tronco.

# Audi

**Modelo**

A4

**Año de construcción**

94-99

**Código**

B5

## **CABLE COLOR / POSICIÓN**

Intermitente izquierda

negro-blanco

Intermitente derecha

negro-verde

Intermitente posición

En el interruptor de la señal de la vuelta, en el arnés de cableado dejado a la parte posterior o también directamente en las lámparas de la cola.

Tipo central

tipo2

Central abrir

gris-blanco o amarillo-azul

Central cerrar

marrón-gris o azul-rojo

Central posición

Bomba central de la cerradura en el tronco (derecho).

# Audi

**Modelo**

A6

**Año de construcción**

94->

**Código**

C4

## **CABLE COLOR / POSICIÓN**

Intermitente izquierda

negro-blanco

Intermitente derecha

negro-verde

Intermitente posición

En el interruptor de la señal de la vuelta, en el arnés de cableado dejado a la parte posterior o también directamente en las lámparas de la cola.

Tipo central

tipo1

Central abrir

verde-azul

Central cerrar

verde-azul

Central posición

Bomba central de la cerradura en el tronco (derecho).

# Audi

**Modelo**

A6

**Año de construcción**

94->

**Código**

C4

## **CABLE COLOR / POSICIÓN**

Intermitente izquierda

negro-blanco

Intermitente derecha

negro-verde

Intermitente posición

En el interruptor de la señal de la vuelta, en el arnés de cableado dejado a la parte posterior o también directamente en las lámparas de la cola.

Tipo central

tipo2

Central abrir

marrón-verde

Central cerrar

marrón-gris

Central posición

Bomba central de la cerradura en el tronco (derecho).

# Audi

**Modelo**

A6

**Año de construcción**

96->

**Código**

4B

## **CABLE COLOR / POSICIÓN**

Intermitente izquierda

negro-blanco

Intermitente derecha

negro-verde

Intermitente posición

En el interruptor de la señal de la vuelta, en el arnés de cableado dejado a la parte posterior o también directamente en las lámparas de la cola.

Tipo central

tipo2

Central abrir

marrón-amarillo

Central cerrar

verde-azul

Central posición

Arnés de cableado que viene de la puerta del conductor.

# Audi

**Modelo**

A8

**Año de construcción**

94->

**Código**

D2

## **CABLE COLOR / POSICIÓN**

Intermitente izquierda

negro-blanco

Intermitente derecha

negro-verde

Intermitente posición

En el interruptor de la señal de la vuelta, en el arnés de cableado dejado a la parte posterior o también directamente en las lámparas de la cola.

Tipo central

tipo2

Central abrir

marrón-amarillo

Central cerrar

marrón-rojo

Central posición

Arnés de cableado que viene de la puerta del conductor.

# Audi

Modelo	Año de construcción	Código
Cabrio	91->	89

## CABLE COLOR / POSICIÓN

Intermitente izquierda	negro-blanco
Intermitente derecha	negro-verde
Intermitente posición	En el interruptor de la señal de la vuelta, en el arnés de cableado dejado a la parte posterior o también directamente en las lámparas de la cola.
Tipo central	tipo2
Central abrir	marrón-verde
Central cerrar	marrón-gris
Central posición	Arnés de cableado que viene de la puerta del conductor.

# Audi

**Modelo**

Quattro

**Año de construcción**

89->

**Código**

89Q

## **CABLE COLOR / POSICIÓN**

Intermitente izquierda

negro-blanco

Intermitente derecha

negro-verde

Intermitente posición

En el interruptor de la señal de la vuelta, en el arnés de cableado dejado a la parte posterior o también directamente en las lámparas de la cola.

Tipo central

tipo1

Central abrir

verde-azul

Central cerrar

verde-azul

Central posición

Arnés de cableado que viene de la puerta del conductor.

# Audi

Modelo

TT

Año de construcción

99->

Código

-

## CABLE COLOR / POSICIÓN

Intermitente izquierda

negro-blanco

Intermitente derecha

negro-verde

Intermitente posición

En el interruptor de la señal de la vuelta, en el arnés de cableado dejado a la parte posterior o también directamente en las lámparas de la cola.

Tipo central

tipo2

Central abrir

rojo-gris

Central cerrar

lila-gris

Central posición

Arnés de cableado que viene de la puerta del conductor.

# Audi

**Modelo**

V8

**Año de construcción**

89->

**Código**

D11

## **CABLE COLOR / POSICIÓN**

Intermitente izquierda

negro-blanco

Intermitente derecha

negro-verde

Intermitente posición

En el interruptor de la señal de la vuelta, en el arnés de cableado dejado a la parte posterior o también directamente en las lámparas de la cola.

Tipo central

tipo1

Central abrir

verde-azul

Central cerrar

verde-azul

Central posición

Arnés de cableado que viene de la puerta del conductor.