

# RCA 301

Antifurto &  
Telecomando radiofonico  
con innescare del segnale di girata

Istruzioni del montaggio

---

## Audi

---



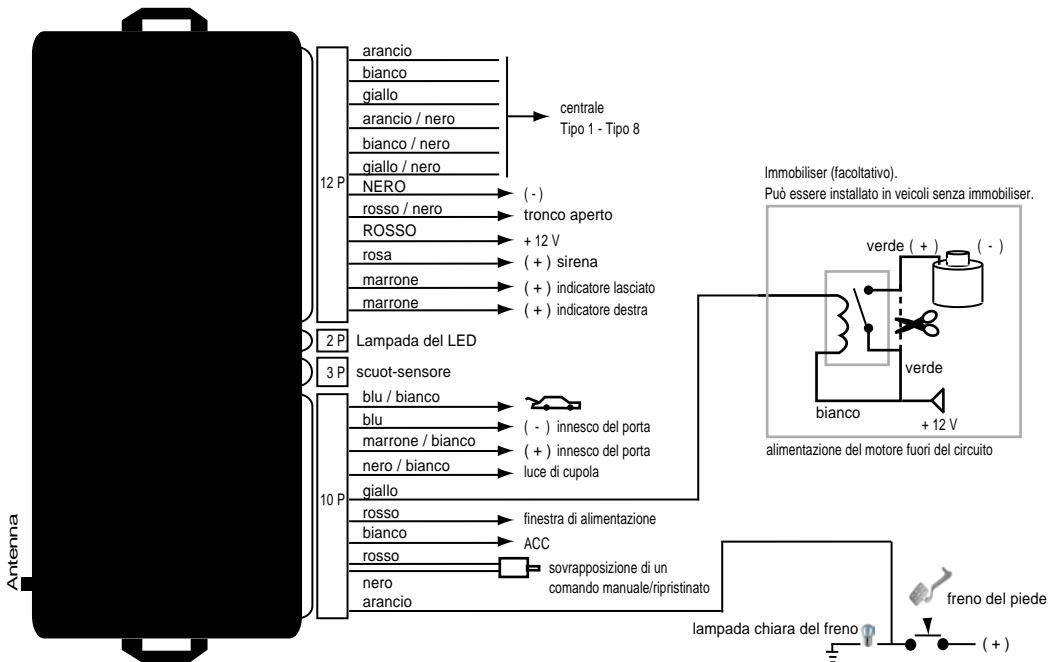
## ■ Garanzia!!!

Nessuna responsabilità è presa della precisione delle informazioni contenute qui. Nessuna responsabilità è presupposta per gli errori o i misprints. dovuto l'alta qualità del nostro prodotto, vi assegniamo una garanzia di due anni. La funzione e la durevolezza dell'unità di controllo centrale della serratura dipende in larga misura dal montaggio adatto. Naturalmente, non possiamo assegnare alcuna garanzia per i difetti ascrivibile al montaggio errato o errato. In particolare, questi includono i componenti carbonizzati o bruciati. Reconsignment dei componenti apparentemente difettosi è categoricamente alla spesa del cliente. L'opera di mediazione è soltanto possibile a condizione che una descrizione del difetto e una copia della fattura sono incluse. Noti prego che gli errori di maneggiamento o di collegamento sono fuori della portata di questa garanzia. Naturalmente, non possiamo ammettere la responsabilità per i difetti causati così. Assegniamo una garanzia di due anni a partire dalla data dell'acquisto su tutti i componenti. La garanzia include verificabilmente gratis l'opera di mediazione di quei difetti ascrivibile all'uso di materiale difettoso o agli errori di manufacturing. Tutti i altri reclami sono esenti dalla responsabilità. Nessuna responsabilità o responsabilità è presa per danni o perdita conseguente concernente questo prodotto. Il reparation, le correzioni, il rifornimento dei pezzi di ricambio ed il rimborso del prezzo d'acquisto sono riservati.

### **La garanzia espira se:**

- 1) il dispositivo è stato alterato o se i tentativi a riparare il dispositivo sono stati fatti.
- 2) il dispositivo è stato sovraccaricato.
- 3) danni hanno circa venuto dovuto ignorare delle istruzioni del montaggio.
- 4) il dispositivo è stato collegato alla corrente o alla tensione inadeguata.
- 5) la polarità adatta del dispositivo non è stata osservata.
- 6) il dispositivo è stato danneggiato dovuto il maloperation.
- 7) il dispositivo è stato danneggiato dovuto il maneggiamento negligente.
- 8) il dispositivo è stato danneggiato dovuto i fusibili esclusi o errati.

## ■ Ricevente



## ■ Tipo 1:



||| terra

## ■ Tipo 2



||| terra

■ non richiesto, isoli prego

## ■ Tipo 3



**[black box]** non richiesto, isoli prego

## ■ Tipo 4



## ■ Tipo 5 (Pin)



■ non richiesto, isoli prego

## ■ Tipo 6 (con resistenza)



||| terra

■ non richiesto, isoli prego

## ■ Tipo 7



|||| terra

**■** non richiesto, isoli prego

## ■ Tipo 8 (motore)



||| terra

# Audi

**Modello**

100

**Anno di costruzione**

90->

**Codice**

C4

## COLORE DEL CAVO / POSIZIONE

Indicatore lasciato

nero-bianco

Indicatore destra

nero-verde

Posizione di indicatore

All'interruttore del segnale di girata, nei legare lasciati alla parte posteriore o anche direttamente alle lampade della coda.

Tipo centrale

Tipo1

Centrale aperto

verde-blu

Centrale fine

verde-blu

Centrale posizione

Cablaggio di collegamenti che viene dal porta del autista.

# Audi

**Modello**

80

**Anno di costruzione**

86->

**Codice**

89

## COLORE DEL CAVO / POSIZIONE

Indicatore lasciato

nero-bianco

Indicatore destra

nero-verde

Posizione di indicatore

All'interruttore del segnale di girata, nei legare lasciati alla parte posteriore o anche direttamente alle lampade della coda.

Tipo centrale

Tipo1

Centrale aperto

verde-blu

Centrale fine

verde-blu

Centrale posizione

Cablaggio di collegamenti che viene dal porta del autista.

# Audi

**Modello**

80/Avant

**Anno di costruzione**

->96

**Codice**

B4

## COLORE DEL CAVO / POSIZIONE

Indicatore lasciato

nero-bianco

Indicatore destra

nero-verde

Posizione di indicatore

All'interruttore del segnale di girata, nei legare lasciati alla parte posteriore o anche direttamente alle lampade della coda.

Tipo centrale

Tipo2

Centrale aperto

marrone-verde

Centrale fine

marrone-bigio

Centrale posizione

Cablaggio di collegamenti che viene dal porta del autista.

# Audi

**Modello**

A2

**Anno di costruzione**

2000->

**Codice**

-

## COLORE DEL CAVO / POSIZIONE

Indicatore lasciato

nero-bianco

Indicatore destra

nero-verde

Posizione di indicatore

All'interruttore del segnale di girata, nei legare lasciati alla parte posteriore o anche direttamente alle lampade della coda.

Tipo centrale

Tipo2

Centrale aperto

bigio-viola

Centrale fine

bigio-verde

Centrale posizione

Direttamente nel porta del autista.

# Audi

**Modello**

A3

**Anno di costruzione**

96/98-03

**Codice**

81

## COLORE DEL CAVO / POSIZIONE

Indicatore lasciato

nero-bianco

Indicatore destra

nero-verde

Posizione di indicatore

All'interruttore del segnale di girata, nei legare lasciati alla parte posteriore o anche direttamente alle lampade della coda.

Tipo centrale

Tipo2

Centrale aperto

bigio

Centrale fine

verde-blu

Centrale posizione

il 10-pin inserisce la stanza del pavimento del autista a sinistra (marrone).

# Audi

**Modello**

A3

**Anno di costruzione**

97

**Codice**

81

## COLORE DEL CAVO / POSIZIONE

Indicatore lasciato

nero-bianco

Indicatore destra

nero-verde

Posizione di indicatore

All'interruttore del segnale di girata, nei legare lasciati alla parte posteriore o anche direttamente alle lampade della coda.

Tipo centrale

Tipo2

Centrale aperto

bigio

Centrale fine

rosso-marrone

Centrale posizione

Pompa della serratura dell'automobile nel baule.

# Audi

**Modello**

A4

**Anno di costruzione**

94-99

**Codice**

B5

## COLORE DEL CAVO / POSIZIONE

Indicatore lasciato

nero-bianco

Indicatore destra

nero-verde

Posizione di indicatore

All'interruttore del segnale di girata, nei legare lasciati alla parte posteriore o anche direttamente alle lampade della coda.

Tipo centrale

Tipo2

Centrale aperto

bigio-bianco o giallo-blu

Centrale fine

marrone-bigio o blu-rosso

Centrale posizione

Pompa centrale della serratura nel tronco (di destra).

# Audi

**Modello**

A6

**Anno di costruzione**

94->

**Codice**

C4

## COLORE DEL CAVO / POSIZIONE

Indicatore lasciato

nero-bianco

Indicatore destra

nero-verde

Posizione di indicatore

All'interruttore del segnale di girata, nei legare lasciati alla parte posteriore o anche direttamente alle lampade della coda.

Tipo centrale

Tipo1

Centrale aperto

verde-blu

Centrale fine

verde-blu

Centrale posizione

Pompa centrale della serratura nel tronco (di destra).

# Audi

**Modello**

A6

**Anno di costruzione**

94->

**Codice**

C4

## COLORE DEL CAVO / POSIZIONE

Indicatore lasciato

nero-bianco

Indicatore destra

nero-verde

Posizione di indicatore

All'interruttore del segnale di girata, nei legare lasciati alla parte posteriore o anche direttamente alle lampade della coda.

Tipo centrale

Tipo2

Centrale aperto

marrone-verde

Centrale fine

marrone-bigio

Centrale posizione

Pompa centrale della serratura nel tronco (di destra).

# Audi

**Modello**

A6

**Anno di costruzione**

96->

**Codice**

4B

## COLORE DEL CAVO / POSIZIONE

Indicatore lasciato

nero-bianco

Indicatore destra

nero-verde

Posizione di indicatore

All'interruttore del segnale di girata, nei legare lasciati alla parte posteriore o anche direttamente alle lampade della coda.

Tipo centrale

Tipo2

Centrale aperto

marrone-giallo

Centrale fine

verde-blu

Centrale posizione

Cablaggio di collegamenti che viene dal porta del autista.

# Audi

**Modello**

A8

**Anno di costruzione**

94->

**Codice**

D2

## COLORE DEL CAVO / POSIZIONE

Indicatore lasciato

nero-bianco

Indicatore destra

nero-verde

Posizione di indicatore

All'interruttore del segnale di girata, nei legare lasciati alla parte posteriore o anche direttamente alle lampade della coda.

Tipo centrale

Tipo2

Centrale aperto

marrone-giallo

Centrale fine

marrone-rosso

Centrale posizione

Cablaggio di collegamenti che viene dal porta del autista.

# Audi

<b>Modello</b>	<b>Anno di costruzione</b>	<b>Codice</b>
Cabrio	91->	89

## **COLORE DEL CAVO / POSIZIONE**

Indicatore lasciato	nero-bianco
Indicatore destra	nero-verde
Posizione di indicatore	All'interruttore del segnale di girata, nei legare lasciati alla parte posteriore o anche direttamente alle lampade della coda.
Tipo centrale	Tipo2
Centrale aperto	marrone-verde
Centrale fine	marrone-bigio
Centrale posizione	Cablaggio di collegamenti che viene dal porta del autista.

# Audi

**Modello**

Quattro

**Anno di costruzione**

89->

**Codice**

89Q

## COLORE DEL CAVO / POSIZIONE

Indicatore lasciato

nero-bianco

Indicatore destra

nero-verde

Posizione di indicatore

All'interruttore del segnale di girata, nei legare lasciati alla parte posteriore o anche direttamente alle lampade della coda.

Tipo centrale

Tipo1

Centrale aperto

verde-blu

Centrale fine

verde-blu

Centrale posizione

Cablaggio di collegamenti che viene dal porta del autista.

# Audi

**Modello**

TT

**Anno di costruzione**

99->

**Codice**

-

## COLORE DEL CAVO / POSIZIONE

Indicatore lasciato

nero-bianco

Indicatore destra

nero-verde

Posizione di indicatore

All'interruttore del segnale di girata, nei legare lasciati alla parte posteriore o anche direttamente alle lampade della coda.

Tipo centrale

Tipo2

Centrale aperto

rosso-bigio

Centrale fine

viola-bigio

Centrale posizione

Cablaggio di collegamenti che viene dal porta del autista.

# Audi

**Modello**

V8

**Anno di costruzione**

89->

**Codice**

D11

## COLORE DEL CAVO / POSIZIONE

Indicatore lasciato

nero-bianco

Indicatore destra

nero-verde

Posizione di indicatore

All'interruttore del segnale di girata, nei legare lasciati alla parte posteriore o anche direttamente alle lampade della coda.

Tipo centrale

Tipo1

Centrale aperto

verde-blu

Centrale fine

verde-blu

Centrale posizione

Cablaggio di collegamenti che viene dal porta del autista.