

RCA 101

Alarme de voiture &
Télécommande radio
avec amorçage du clignotant

Guide d'installation

BMW



■ Responsabilité et garantie :

Toutes les indications sont sous réserves de modifications, d'erreurs et de fautes d'impressions.

Nous accordons une garantie de 2 ans sur notre produit haut de gamme. Le fonctionnement impeccable et la durabilité de l'unité de commande du VC dépend avant tout du montage correct.

Nous déclinons toute responsabilité pour des défauts - par là nous entendons tout particulièrement les composants carbonisés ou fondus - résultant d'un montage incorrect ou erroné.

L'envoi de composants éventuellement défectueux sont toujours à charge du client. Une suppression de l'erreur est uniquement possible si une description détaillée de l'erreur et une copie de la facture du client final ont été joints. Veuillez noter que les erreurs de commande et de raccord ne nous incombent pas et il va de soi que nous déclinons toute responsabilité pour des dégâts en résultant.

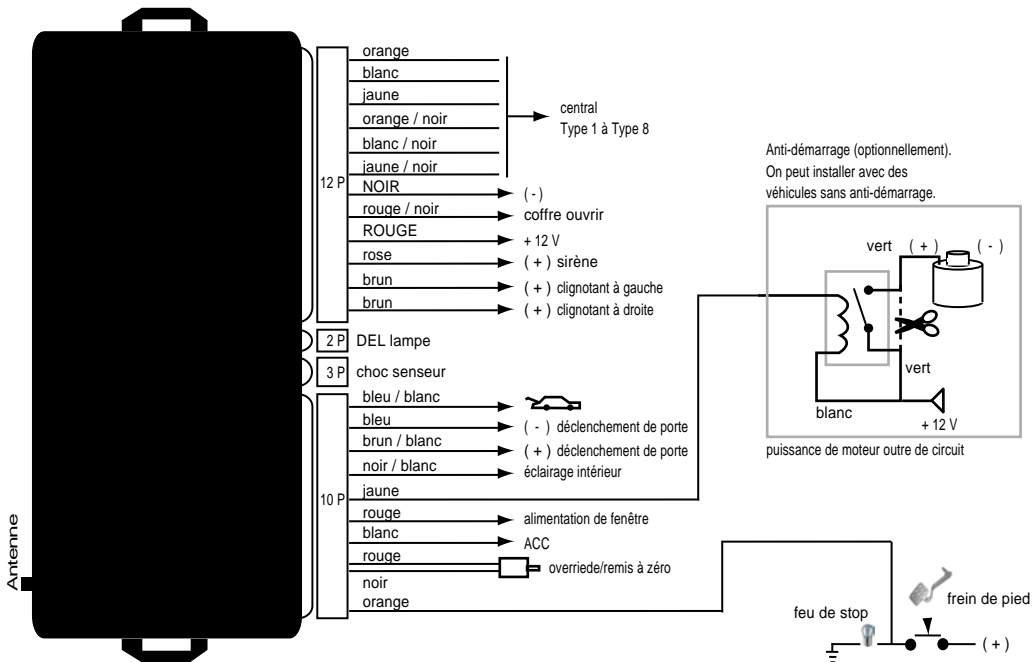
Nous accordons une garantie de 2 ans sur tous les composants. Cette garantie débute le jour de l'achat. Pendant la durée de la garantie, nous prenons gratuitement à notre charge la réparation des défauts résultant clairement d'un vice de matériel ou de fabrication. Toute prétention à d'autres prestations au titre de garantie est exclue.

Nous déclinons toute responsabilité et toute prétention à la garantie pour des dégâts ou dommages consécutifs en relation avec ce produit. Nous nous réservons le droit de procéder à une réparation, un perfectionnement ou à une livraison de pièces de rechange ou au remboursement du prix d'achat.

La garantie prend fin :

- 1) si l'appareil a été modifié resp. si des essais de réparation ont été effectués sur l'appareil
- 2) si l'appareil a été surchargé
- 3) si des dégâts ont surgi suite à un non-respect des instructions de service
- 4) si l'appareil a été branché à un type de courant ou de tension erroné
- 5) si l'appareil a été polarisé incorrectement
- 6) si l'appareil a été endommagé suite à une commande incorrecte
- 7) si l'appareil a été endommagé suite à une manipulation négligente
- 8) si l'appareil a été endommagé suite à l'utilisation de fusibles incorrects ou au pontage de fusibles

■ Récepteur



■ Type 1



||| mise à la terre

■ Type 2



||| MASSE

■ isoler, pas non nécessaire

■ Type 3

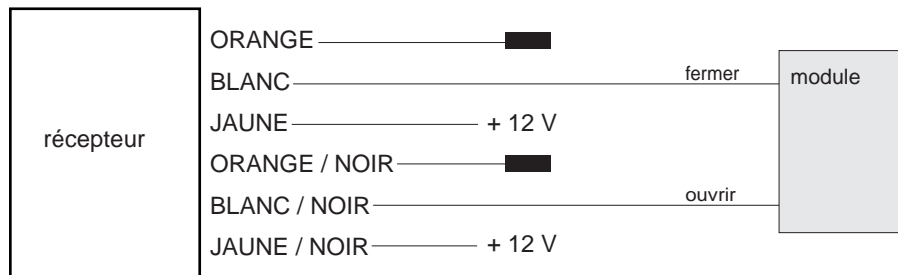


■ isoler, pas non nécessaire

■ Type 4



■ Type 5 (Pin)



■ isoler, pas non nécessaire

■ Type 6 (avec résistance)



||| mise à la terre

■ isoler, pas non nécessaire

■ Type 7



||| mise à la terre

■ isoler, pas non nécessaire

■ Type 8 (moteur)



| | | mise à la terre

BMW

Type de véhicule

série 3

Année de construction

91->

Code

E36

CÂBLE COULEUR / POSITION

Clignotant à gauche

bleu-vert

Clignotant à droite

bleu-brun

Clignotant position

Dans le faisceau de câbles de gauche vers l'arrière ou aux feux arrières.

Central type

Type 4

Central ouvert

bleu-gris (câble épais.)

Central fermer

blanc (câble épais)

Central position

Câble qui vient de la porte côté conducteur.

BMW

Type de véhicule
série 3

Année de construction
82-90

Code
E30

CÂBLE COULEUR / POSITION

Clignotant à gauche

bleu-rouge

Clignotant à droite

bleu-noir

Clignotant position

Dans le faisceau de câbles de gauche vers l'arrière ou aux feux arrières.

Central type

Type 2

Central ouvert

bleu-vert

Central fermer

rouge-brun

Central position

Câble qui vient de la porte côté conducteur.

BMW

Type de véhicule

série 3

Année de construction

98->

Code

E46

CÂBLE COULEUR / POSITION

Clignotant à gauche

-

Clignotant à droite

-

Clignotant position

Dans le faisceau de câbles de gauche vers l'arrière ou aux feux arrières.

Central type

Type 4

Central ouvert

noir-blanc

Central fermer

bleu-rouge

Central position

Câble qui vient de la porte côté conducteur.

BMW

Type de véhicule

série 5

Année de construction

95->

Code

E39

CÂBLE COULEUR / POSITION

Clignotant à gauche

bleu-vert

Clignotant à droite

bleu-brun

Clignotant position

Dans le faisceau de câbles de gauche vers l'arrière ou aux feux arrière.

Central type

Type 3

Central ouvert

brun-bleu

Central fermer

brun-jaune

Central position

Im Kofferraum im Kabelstrang von der Heckklappe kommend.

BMW

Type de véhicule

série 5

Année de construction

88-96

Code

E34

CÂBLE COULEUR / POSITION

Clignotant à gauche

bleu-vert

Clignotant à droite

bleu-brun

Clignotant position

Dans le faisceau de câbles de gauche vers l'arrière ou aux feux arrière.

Central type

Type 5

Central ouvert

Pin 25

Central fermer

Pin 24

Central position

26 pôle. Prise de courant (sait) au module. Les goupilles ne sont pas occupées en partie. Veuillez occuper.

BMW

Type de véhicule

série 5

Année de construction

88-95

Code

E34

CÂBLE COULEUR / POSITION

Clignotant à gauche

bleu-vert

Clignotant à droite

bleu-brun

Clignotant position

Dans le faisceau de câbles de gauche vers l'arrière ou aux feux arrières.

Central type

Type 4

Central ouvert

bleu-rouge

Central fermer

bleu-brun

Central position

Câble qui vient de la porte côté conducteur.

BMW

Type de véhicule

série 5

Année de construction

88-95

Code

E34

CÂBLE COULEUR / POSITION

Clignotant à gauche

bleu-vert

Clignotant à droite

bleu-brun

Clignotant position

Dans le faisceau de câbles de gauche vers l'arrière ou aux feux arrière.

Central type

Type 5

Central ouvert

Pin 16

Central fermer

Pin 7

Central position

26 pôle. Prise de courant (jaune) au module sous la banquette arrière.

BMW

Type de véhicule

série 5

Année de construction

97->

Code

E39

CÂBLE COULEUR / POSITION

Clignotant à gauche

bleu-vert

Clignotant à droite

bleu-brun

Clignotant position

Dans le faisceau de câbles de gauche vers l'arrière ou aux feux arrière.

Central type

Type 4

Central ouvert

blanc-noir

Central fermer

bleu-rouge

Central position

Câble qui vient de la porte côté conducteur.

BMW

Type de véhicule
série 7

Année de construction
86-94

Code
E32

CÂBLE COULEUR / POSITION

Clignotant à gauche

bleu-noir

Clignotant à droite

bleu-vert

Clignotant position

Dans le faisceau de câbles de gauche vers l'arrière ou aux feux arrières.

Central type

Type 5

Central ouvert

brun-bleu-jaune

Central fermer

blanc-vert

Central position

Câble qui vient de la porte côté conducteur.

BMW

Type de véhicule

série 8

Année de construction

90->

Code

E31

CÂBLE COULEUR / POSITION

Clignotant à gauche

bleu-vert

Clignotant à droite

bleu-brun

Clignotant position

Dans le faisceau de câbles de gauche vers l'arrière ou aux feux arrière.

Central type

Type 4

Central ouvert

bleu-rouge

Central fermer

bleu-jaune

Central position

26 pôle. Prise de courant (sait) au module dans le plancher gauche.

BMW

Type de véhicule

Z3

Année de construction

96->

Code

E36/7

CÂBLE COULEUR / POSITION

Clignotant à gauche

bleu-vert

Clignotant à droite

bleu-brun

Clignotant position

Dans le faisceau de câbles de gauche vers l'arrière ou aux feux arrières.

Central type

Type 4

Central ouvert

bleu-gris

Central fermer

blanc

Central position

Câble qui vient de la porte côté conducteur.

BMW

Type de véhicule

Z3

Année de construction

98->

Code

E36

CÂBLE COULEUR / POSITION

Clignotant à gauche

bleu-brun

Clignotant à droite

bleu-vert

Clignotant position

Dans le faisceau de câbles de gauche vers l'arrière ou aux feux arrière.

Central type

Type 4

Central ouvert

bleu-rouge

Central fermer

blanc-rouge

Central position

Câble qui vient de la porte côté conducteur.