

RCA 301

Antifurto &
Telecomando radiofonico
con innescare del segnale di girata



Istruzioni del montaggio

BMW

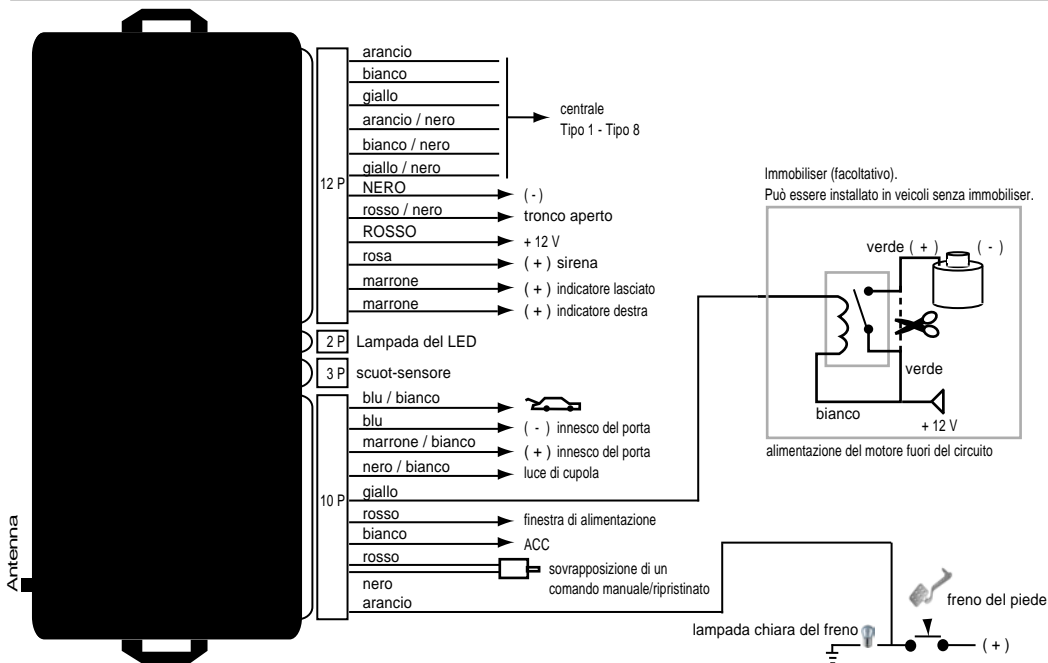
■ Garanzia!!!

Nessuna responsabilità è presa della precisione delle informazioni contenute qui. Nessuna responsabilità è presupposta per gli errori o i misprints. dovuto l'alta qualità del nostro prodotto, vi assegniamo una garanzia di due anni. La funzione e la durevolezza dell'unità di controllo centrale della serratura dipende in larga misura dal montaggio adatto. Naturalmente, non possiamo assegnare alcuna garanzia per i difetti ascrivibile al montaggio errato o errato. In particolare, questi includono i componenti carbonizzati o bruciati. Reconsignment dei componenti apparentemente difettosi è categoricamente alla spesa del cliente. L'opera di mediazione è soltanto possibile a condizione che una descrizione del difetto e una copia della fattura sono incluse. Noti prego che gli errori di maneggiamento o di collegamento sono fuori della portata di questa garanzia. Naturalmente, non possiamo ammettere la responsabilità per i difetti causati così. Assegniamo una garanzia di due anni a partire dalla data dell'acquisto su tutti i componenti. La garanzia include verificabilmente gratis l'opera di mediazione di quei difetti ascrivibile all'uso di materiale difettoso o agli errori di manufacturing. Tutti i altri reclami sono esenti dalla responsabilità. Nessuna responsabilità o responsabilità è presa per danni o perdita conseguente concernente questo prodotto. Il reparation, le correzioni, il rifornimento dei pezzi di ricambio ed il rimborso del prezzo d'acquisto sono riservati.

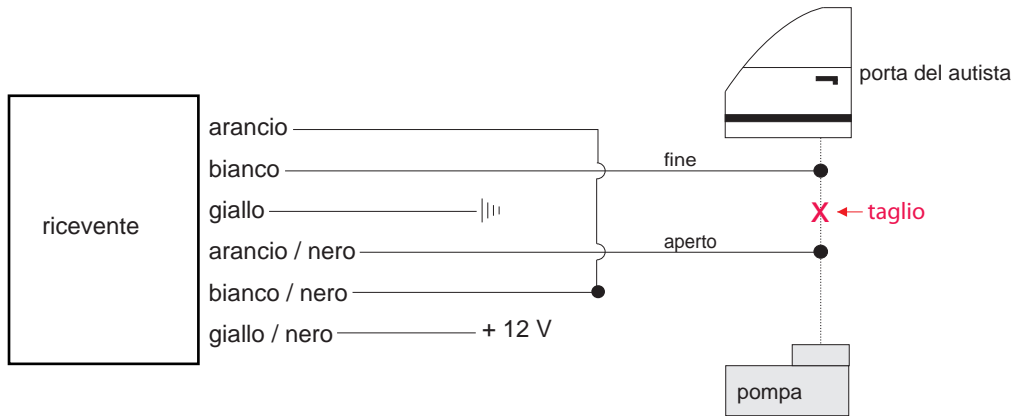
La garanzia espira se:

- 1) il dispositivo è stato alterato o se i tentativi a riparare il dispositivo sono stati fatti.
- 2) il dispositivo è stato sovraccaricato.
- 3) danni hanno circa venuto dovuto ignorare delle istruzioni del montaggio.
- 4) il dispositivo è stato collegato alla corrente o alla tensione inadeguata.
- 5) la polarità adatta del dispositivo non è stata osservata.
- 6) il dispositivo è stato danneggiato dovuto il maloperation.
- 7) il dispositivo è stato danneggiato dovuto il maneggiamento negligente.
- 8) il dispositivo è stato danneggiato dovuto i fusibili esclusi o errati.

■ Ricevente



■ Tipo 1:



||| terra

■ Tipo 2



||| terra

■ non richiesto, isoli prego

■ Tipo 3

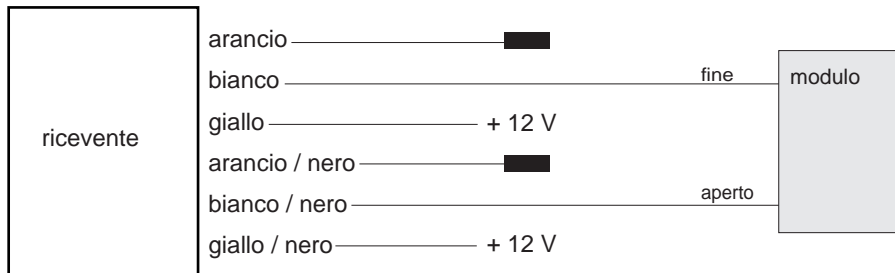


[black box] non richiesto, isoli prego

■ Tipo 4



■ Tipo 5 (Pin)



■ non richiesto, isoli prego

■ Tipo 6 (con resistenza)



||| terra

■ non richiesto, isoli prego

■ Tipo 7



||| terra

■ non richiesto, isoli prego

■ Tipo 8 (motore)



||| terra

BMW

Modello

3 serie

Anno di costruzione

82-90

Codice

E30

COLORE DEL CAVO / POSIZIONE

Indicatore lasciato

blu-rosso

Indicatore destra

blu-nero

Posizione di indicatore

All'interruttore del segnale di girata, nei legare lasciati alla parte posteriore o anche direttamente alle lampade della coda.

Tipo centrale

Tipo2

Centrale aperto

blu-verde

Centrale fine

rosso-marrone

Centrale posizione

Cablaggio di collegamenti che viene dal porta del autista.

BMW

Modello

3 serie

Anno di costruzione

91->

Codice

E36

COLORE DEL CAVO / POSIZIONE

Indicatore lasciato

blu-verde

Indicatore destra

blu-marrone

Posizione di indicatore

All'interruttore del segnale di girata, nei legare lasciati alla parte posteriore o anche direttamente alle lampade della coda.

Tipo centrale

Tipo4

Centrale aperto

blu-bigio (cavo spesso)

Centrale fine

bianco (cavo spesso)

Centrale posizione

Cablaggio di collegamenti che viene dal porta del autista.

BMW

Modello

3 serie

Anno di costruzione

98->

Codice

E46

COLORE DEL CAVO / POSIZIONE

Indicatore lasciato

-

Indicatore destra

-

Posizione di indicatore

All'interruttore del segnale di girata, nei legare lasciati alla parte posteriore o anche direttamente alle lampade della coda.

Tipo centrale

Tipo4

Centrale aperto

nero-bianco

Centrale fine

blu-rosso

Centrale posizione

Cablaggio di collegamenti che viene dal porta del autista.

BMW

Modello

5 serie

Anno di costruzione

88-95

Codice

E34

COLORE DEL CAVO / POSIZIONE

Indicatore lasciato

blu-verde

Indicatore destra

blu-marrone

Posizione di indicatore

All'interruttore del segnale di girata, nei legare lasciati alla parte posteriore o anche direttamente alle lampade della coda.

Tipo centrale

Tipo4

Centrale aperto

blu-rosso

Centrale fine

blu-marrone

Centrale posizione

Cablaggio di collegamenti che viene dal porta del autista.

BMW

Modello

5 serie

Anno di costruzione

88-95

Codice

E34

COLORE DEL CAVO / POSIZIONE

Indicatore lasciato

blu-verde

Indicatore destra

blu-marrone

Posizione di indicatore

All'interruttore del segnale di girata, nei legare lasciati alla parte posteriore o anche direttamente alle lampade della coda.

Tipo centrale

Tipo5

Centrale aperto

pin 16

Centrale fine

pin 7

Centrale posizione

26-pin spina (colore giallo) sul modulo sotto la sede posteriore.

BMW

Modello

5 serie

Anno di costruzione

95->

Codice

E39

COLORE DEL CAVO / POSIZIONE

Indicatore lasciato

blu-verde

Indicatore destra

blu-marrone

Posizione di indicatore

All'interruttore del segnale di girata, nei legare lasciati alla parte posteriore o anche direttamente alle lampade della coda.

Tipo centrale

Tipo3

Centrale aperto

marrone-blu

Centrale fine

marrone-giallo

Centrale posizione

Nel baule sul cablaggio di collegamenti che viene dal battito posteriore.

BMW

Modello

5 serie

Anno di costruzione

97->

Codice

E39

COLORE DEL CAVO / POSIZIONE

Indicatore lasciato

blu-verde

Indicatore destra

blu-marrone

Posizione di indicatore

All'interruttore del segnale di girata, nei legare lasciati alla parte posteriore o anche direttamente alle lampade della coda.

Tipo centrale

Tipo4

Centrale aperto

bianco-nero

Centrale fine

blu-rosso

Centrale posizione

Cablaggio di collegamenti che viene dal porta del autista.

BMW

Modello

5 serie

Anno di costruzione

88-96

Codice

E34

COLORE DEL CAVO / POSIZIONE

Indicatore lasciato

blu-verde

Indicatore destra

blu-marrone

Posizione di indicatore

All'interruttore del segnale di girata, nei legare lasciati alla parte posteriore o anche direttamente alle lampade della coda.

Tipo centrale

Tipo5

Centrale aperto

pin 25

Centrale fine

pin 24

Centrale posizione

26-pin spina (bianco) sul modulo centrale. Possibilmente i perni non sono occupati. Occupi per favore.

BMW

Modello

7 serie

Anno di costruzione

86-94

Codice

E32

COLORE DEL CAVO / POSIZIONE

Indicatore lasciato

blu-nero

Indicatore destra

blu-verde

Posizione di indicatore

All'interruttore del segnale di girata, nei legare lasciati alla parte posteriore o anche direttamente alle lampade della coda.

Tipo centrale

Tipo5

Centrale aperto

marrone-blu-giallo

Centrale fine

bianco-verde

Centrale posizione

Cablaggio di collegamenti che viene dal porta del autista.

BMW

Modello

8 serie

Anno di costruzione

90->

Codice

E31

COLORE DEL CAVO / POSIZIONE

Indicatore lasciato

blu-verde

Indicatore destra

blu-marrone

Posizione di indicatore

All'interruttore del segnale di girata, nei legare lasciati alla parte posteriore o anche direttamente alle lampade della coda.

Tipo centrale

Tipo4

Centrale aperto

blu-rosso

Centrale fine

blu-giallo

Centrale posizione

26-perni spina (bianco) sul modulo centrale nella stanza di sinistra del pavimento.

BMW

Modello

Z3

Anno di costruzione

96->

Codice

E36/7

COLORE DEL CAVO / POSIZIONE

Indicatore lasciato

blu-verde

Indicatore destra

blu-marrone

Posizione di indicatore

All'interruttore del segnale di girata, nei legare lasciati alla parte posteriore o anche direttamente alle lampade della coda.

Tipo centrale

Tipo4

Centrale aperto

blu-bigio

Centrale fine

bianco

Centrale posizione

Cablaggio di collegamenti che viene dal porta del autista.

BMW

Modello

Z3

Anno di costruzione

98->

Codice

E36

COLORE DEL CAVO / POSIZIONE

Indicatore lasciato

blu-marrone

Indicatore destra

blu-verde

Posizione di indicatore

All'interruttore del segnale di girata, nei legare lasciati alla parte posteriore o anche direttamente alle lampade della coda.

Tipo centrale

Tipo4

Centrale aperto

blu-rosso

Centrale fine

bianco-rosso

Centrale posizione

Cablaggio di collegamenti che viene dal porta del autista.