

RCA 101

Antifurto &
Telecomando radiofonico
con innescare del segnale di girata

Istruzioni del montaggio

Citroen



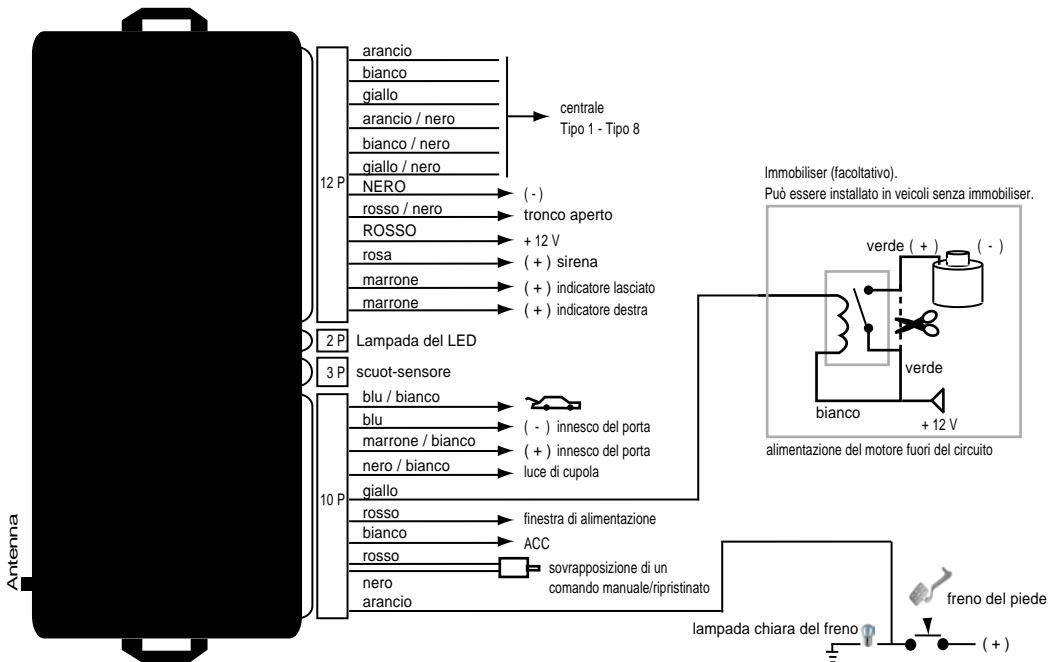
■ Garanzia!!!

Nessuna responsabilità è presa della precisione delle informazioni contenute qui. Nessuna responsabilità è presupposta per gli errori o i misprints. dovuto l'alta qualità del nostro prodotto, vi assegniamo una garanzia di due anni. La funzione e la durevolezza dell'unità di controllo centrale della serratura dipende in larga misura dal montaggio adatto. Naturalmente, non possiamo assegnare alcuna garanzia per i difetti ascrivibile al montaggio errato o errato. In particolare, questi includono i componenti carbonizzati o bruciati. Reconsignment dei componenti apparentemente difettosi è categoricamente alla spesa del cliente. L'opera di mediazione è soltanto possibile a condizione che una descrizione del difetto e una copia della fattura sono incluse. Noti prego che gli errori di maneggiamento o di collegamento sono fuori della portata di questa garanzia. Naturalmente, non possiamo ammettere la responsabilità per i difetti causati così. Assegniamo una garanzia di due anni a partire dalla data dell'acquisto su tutti i componenti. La garanzia include verificabilmente gratis l'opera di mediazione di quei difetti ascrivibile all'uso di materiale difettoso o agli errori di manufacturing. Tutti i altri reclami sono esenti dalla responsabilità. Nessuna responsabilità o responsabilità è presa per danni o perdita conseguente concernente questo prodotto. Il reparation, le correzioni, il rifornimento dei pezzi di ricambio ed il rimborso del prezzo d'acquisto sono riservati.

La garanzia espira se:

- 1) il dispositivo è stato alterato o se i tentativi a riparare il dispositivo sono stati fatti.
- 2) il dispositivo è stato sovraccaricato.
- 3) danni hanno circa venuto dovuto ignorare delle istruzioni del montaggio.
- 4) il dispositivo è stato collegato alla corrente o alla tensione inadeguata.
- 5) la polarità adatta del dispositivo non è stata osservata.
- 6) il dispositivo è stato danneggiato dovuto il maloperation.
- 7) il dispositivo è stato danneggiato dovuto il maneggiamento negligente.
- 8) il dispositivo è stato danneggiato dovuto i fusibili esclusi o errati.

■ Ricevente



■ Tipo 1:



||| terra

■ Tipo 2



||| terra

■ non richiesto, isoli prego

■ Tipo 3



[black box] non richiesto, isoli prego

■ Tipo 4



■ Tipo 5 (Pin)



■ non richiesto, isoli prego

■ Tipo 6 (con resistenza)



||| terra

■ non richiesto, isoli prego

■ Tipo 7



||| terra

■ non richiesto, isoli prego

■ Tipo 8 (motore)



||| terra

Citroen

Modello

AX

Anno di costruzione

94->

Codice

-

COLORE DEL CAVO / POSIZIONE

Indicatore lasciato

verde-blu

Indicatore destra

verde-bigio

Posizione di indicatore

All'interruttore del segnale di girata, nei legare lasciati alla parte posteriore o anche direttamente alle lampade della coda.

Tipo centrale

Tipo2

Centrale aperto

arancio

Centrale fine

blu

Centrale posizione

Cablaggio di collegamenti che viene dal porta del autista.

Citroen

Modello

Berlingo

Anno di costruzione

98->

Codice

-

COLORE DEL CAVO / POSIZIONE

Indicatore lasciato

verde

Indicatore destra

verde

Posizione di indicatore

All'interruttore del segnale di girata, nei legare lasciati alla parte posteriore o anche direttamente alle lampade della coda.

Tipo centrale

Tipo2

Centrale aperto

verde

Centrale fine

verde

Centrale posizione

Cablaggio di collegamenti che viene dal porta del autista.

Citroen

Modello

BX

Anno di costruzione

88->

Codice

-

COLORE DEL CAVO / POSIZIONE

Indicatore lasciato

verde

Indicatore destra

verde-bianco

Posizione di indicatore

All'interruttore del segnale di girata, nei legare lasciati alla parte posteriore o anche direttamente alle lampade della coda.

Tipo centrale

Tipo2

Centrale aperto

bigio

Centrale fine

giallo

Centrale posizione

Cablaggio di collegamenti che viene dal porta del autista.

Citroen

Modello

CX

Anno di costruzione

93->

Codice

-

COLORE DEL CAVO / POSIZIONE

Indicatore lasciato

verde

Indicatore destra

verde-rosso

Posizione di indicatore

All'interruttore del segnale di girata, nei legare lasciati alla parte posteriore o anche direttamente alle lampade della coda.

Tipo centrale

Tipo2

Centrale aperto

arancio-verde

Centrale fine

blu-verde

Centrale posizione

Cablaggio di collegamenti che viene dal porta del autista.

Citroen

Modello

Evasion

Anno di costruzione

98->

Codice

-

COLORE DEL CAVO / POSIZIONE

Indicatore lasciato

verde 2335

Indicatore destra

verde 2345

Posizione di indicatore

All'interruttore del segnale di girata, nei legare lasciati alla parte posteriore o anche direttamente alle lampade della coda.

Tipo centrale

Tipo2

Centrale aperto

arancio 6290

Centrale fine

arancio 6291

Centrale posizione

Cablaggio di collegamenti che viene dal porta del autista.

Citroen

Modello	Anno di costruzione	Codice
Evasion TD	96->	-

COLORE DEL CAVO / POSIZIONE

Indicatore lasciato	verde 2333
Indicatore destra	verde 2347
Posizione di indicatore	All'interruttore del segnale di girata, nei legare lasciati alla parte posteriore o anche direttamente alle lampade della coda.
Tipo centrale	Tipo2
Centrale aperto	arancio 4301
Centrale fine	arancio 5291
Centrale posizione	Cablaggio di collegamenti che viene dal porta del autista.

Citroen

Modello

Saxo

Anno di costruzione

96->

Codice

-

COLORE DEL CAVO / POSIZIONE

Indicatore lasciato

giallo

Indicatore destra

verde

Posizione di indicatore

All'interruttore del segnale di girata, nei legare lasciati alla parte posteriore o anche direttamente alle lampade della coda.

Tipo centrale

Tipo2

Centrale aperto

bigio

Centrale fine

blu

Centrale posizione

Cablaggio di collegamenti che viene dal porta del autista.

Citroen

Modello	Anno di costruzione	Codice
Xantia	96->	-

COLORE DEL CAVO / POSIZIONE

Indicatore lasciato	bianco 233
Indicatore destra	bianco 234
Posizione di indicatore	All'interruttore del segnale di girata, nei legare lasciati alla parte posteriore o anche direttamente alle lampade della coda.
Tipo centrale	Tipo2
Centrale aperto	marrone 627
Centrale fine	verde 628
Centrale posizione	Cablaggio di collegamenti che viene dal porta del autista.

Citroen

Modello

XM

Anno di costruzione

94->

Codice

-

COLORE DEL CAVO / POSIZIONE

Indicatore lasciato

bigio-blu

Indicatore destra

bigio-bianco

Posizione di indicatore

All'interruttore del segnale di girata, nei legare lasciati alla parte posteriore o anche direttamente alle lampade della coda.

Tipo centrale

Tipo2

Centrale aperto

verde

Centrale fine

verde

Centrale posizione

Cablaggio di collegamenti che viene dal porta del autista.

Citroen

Modello

Xsara

Anno di costruzione

98->

Codice

-

COLORE DEL CAVO / POSIZIONE

Indicatore lasciato

beige

Indicatore destra

rosa

Posizione di indicatore

All'interruttore del segnale di girata, nei legare lasciati alla parte posteriore o anche direttamente alle lampade della coda.

Tipo centrale

Tipo2

Centrale aperto

bigio 6293 o chiaro blu

Centrale fine

bigio

Centrale posizione

Cablaggio di collegamenti che viene dal porta del autista.

Citroen

Modello

ZX

Anno di costruzione

96->

Codice

-

COLORE DEL CAVO / POSIZIONE

Indicatore lasciato

verde

Indicatore destra

verde-rosso

Posizione di indicatore

All'interruttore del segnale di girata, nei legare lasciati alla parte posteriore o anche direttamente alle lampade della coda.

Tipo centrale

Tipo2

Centrale aperto

arancio

Centrale fine

arancio

Centrale posizione

Cablaggio di collegamenti che viene dal porta del autista.