

# RCA 300

Alarme de voiture &  
Télécommande radio  
avec amorçage du clignotant



Guide d'installation

Citroen

## ■ Responsabilité et garantie :

Toutes les indications sont sous réserves de modifications, d'erreurs et de fautes d'impressions.

Nous accordons une garantie de 2 ans sur notre produit haut de gamme. Le fonctionnement impeccable et la durabilité de l'unité de commande du VC dépend avant tout du montage correct.

Nous déclinons toute responsabilité pour des défauts - par là nous entendons tout particulièrement les composants carbonisés ou fondus - résultant d'un montage incorrect ou erroné.

L'envoi de composants éventuellement défectueux sont toujours à charge du client. Une suppression de l'erreur est uniquement possible si une description détaillée de l'erreur et une copie de la facture du client final ont été joints. Veuillez noter que les erreurs de commande et de raccord ne nous incombent pas et il va de soi que nous déclinons toute responsabilité pour des dégâts en résultant.

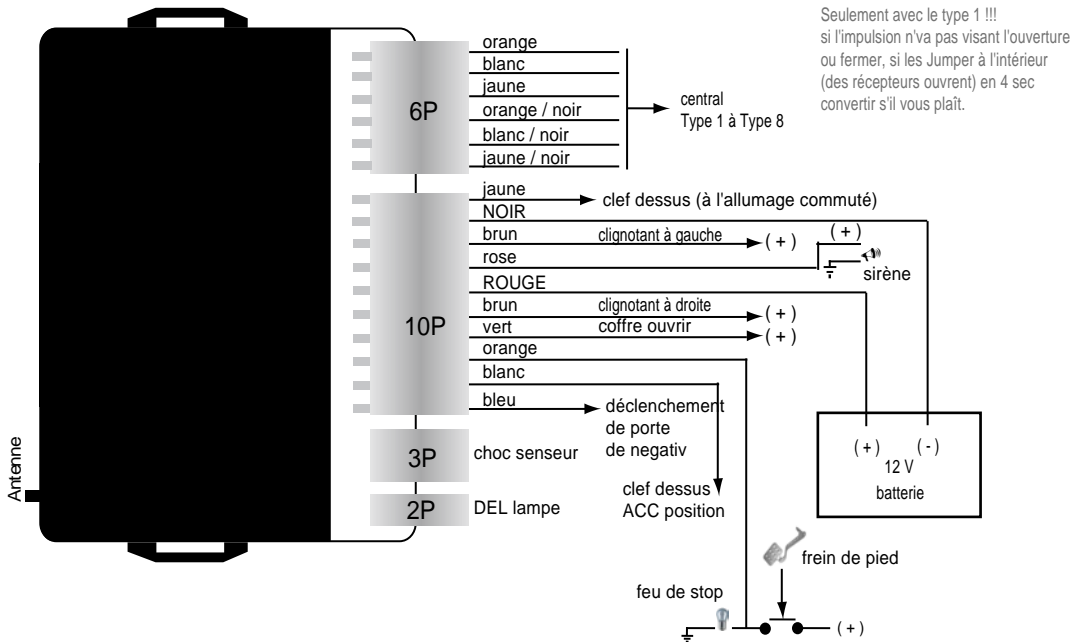
Nous accordons une garantie de 2 ans sur tous les composants. Cette garantie débute le jour de l'achat. Pendant la durée de la garantie, nous prenons gratuitement à notre charge la réparation des défauts résultant clairement d'un vice de matériel ou de fabrication. Toute prétention à d'autres prestations au titre de garantie est exclue.

Nous déclinons toute responsabilité et toute prétention à la garantie pour des dégâts ou dommages consécutifs en relation avec ce produit. Nous nous réservons le droit de procéder à une réparation, un perfectionnement ou à une livraison de pièces de rechange ou au remboursement du prix d'achat.

### **La garantie prend fin :**

- 1) si l'appareil a été modifié resp. si des essais de réparation ont été effectués sur l'appareil
- 2) si l'appareil a été surchargé
- 3) si des dégâts ont surgi suite à un non-respect des instructions de service
- 4) si l'appareil a été branché à un type de courant ou de tension erroné
- 5) si l'appareil a été polarisé incorrectement
- 6) si l'appareil a été endommagé suite à une commande incorrecte
- 7) si l'appareil a été endommagé suite à une manipulation négligente
- 8) si l'appareil a été endommagé suite à l'utilisation de fusibles incorrects ou au pontage de fusibles

## ■ Récepteur



## ■ Type 1



||| mise à la terre

## ■ Type 2



||| MASSE

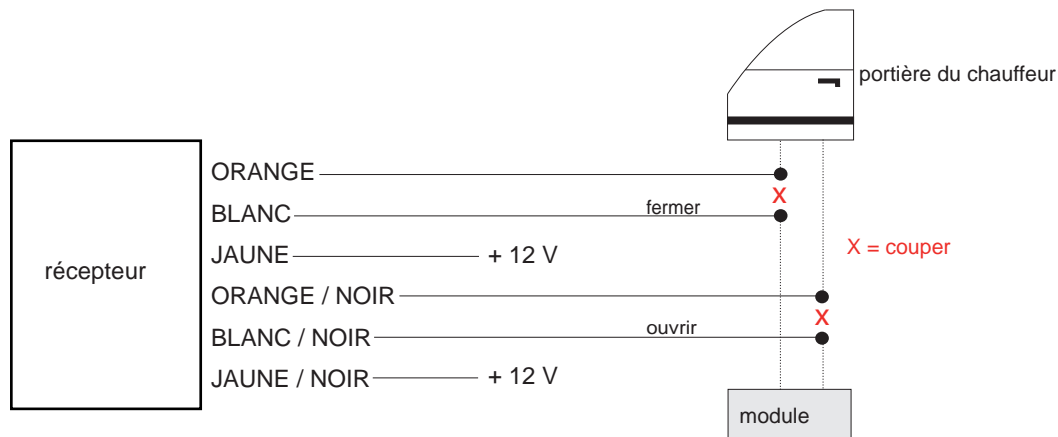
■ isoler, pas non nécessaire

## ■ Type 3



■ isoler, pas non nécessaire

## ■ Type 4



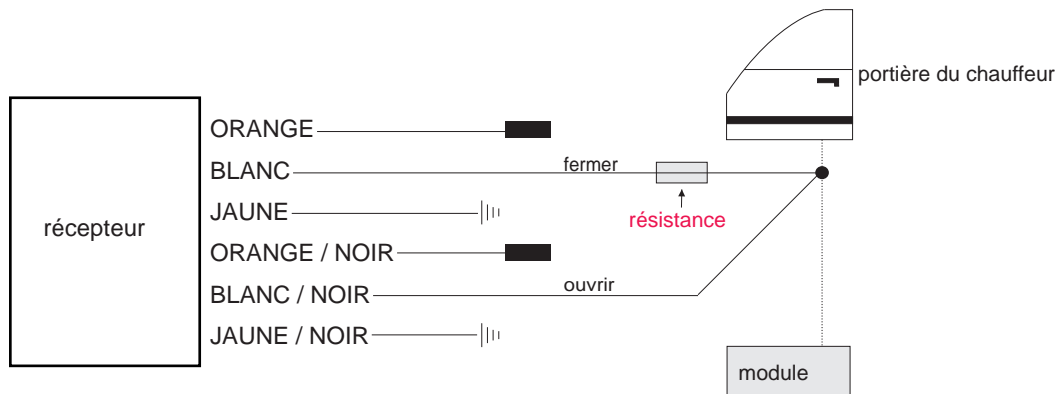
## ■ Type 5 (Pin)



■ isoler, pas non nécessaire



## ■ Type 6 (avec résistance)



||| mise à la terre

■ isoler, pas non nécessaire

## ■ Type 7



||| mise à la terre

■ isoler, pas non nécessaire

## ■ Type 8 (moteur)



| | | mise à la terre

# Citroen

Type de véhicule

AX

Année de construction

94->

Code

-

## CÂBLE COULEUR / POSITION

Clignotant à gauche

vert-bleu

Clignotant à droite

vert-gris

Clignotant position

Dans le faisceau de câbles de gauche vers l'arrière ou aux feux arrières.

Central type

Type 2

Central ouvert

orange

Central fermer

bleu

Central position

Câble qui vient de la porte côté conducteur.

# Citroen

Type de véhicule

Berlingo

Année de construction

98->

Code

-

## CÂBLE COULEUR / POSITION

Clignotant à gauche

vert

Clignotant à droite

vert

Clignotant position

Dans le faisceau de câbles de gauche vers l'arrière ou aux feux arrières.

Central type

Type 2

Central ouvert

vert

Central fermer

vert

Central position

Câble qui vient de la porte côté conducteur.

# Citroen

Type de véhicule

BX

Année de construction

88->

Code

-

## CÂBLE COULEUR / POSITION

Clignotant à gauche

vert

Clignotant à droite

vert-blanc

Clignotant position

Dans le faisceau de câbles de gauche vers l'arrière ou aux feux arrières.

Central type

Type 2

Central ouvert

gris

Central fermer

jaune

Central position

Câble qui vient de la porte côté conducteur.

# Citroen

Type de véhicule

CX

Année de construction

93->

Code

-

## CÂBLE COULEUR / POSITION

Clignotant à gauche

vert

Clignotant à droite

vert-rouge

Clignotant position

Dans le faisceau de câbles de gauche vers l'arrière ou aux feux arrières.

Central type

Type 2

Central ouvert

orange-vert

Central fermer

bleu-vert

Central position

Câble qui vient de la porte côté conducteur.

# Citroen

Type de véhicule

Evasion

Année de construction

98->

Code

-

## CÂBLE COULEUR / POSITION

Clignotant à gauche

vert 2335

Clignotant à droite

vert 2345

Clignotant position

Dans le faisceau de câbles de gauche vers l'arrière ou aux feux arrières.

Central type

Type 2

Central ouvert

orange 6290

Central fermer

orange 6291

Central position

Câble qui vient de la porte côté conducteur.



# Citroen

Type de véhicule

Evasion TD

Année de construction

96->

Code

-

## CÂBLE COULEUR / POSITION

Clignotant à gauche

vert 2333

Clignotant à droite

vert 2347

Clignotant position

Dans le faisceau de câbles de gauche vers l'arrière ou aux feux arrières.

Central type

Type 2

Central ouvert

orange 4301

Central fermer

orange 5291

Central position

Câble qui vient de la porte côté conducteur.

# Citroen

Type de véhicule

Saxo

Année de construction

96->

Code

-

## CÂBLE COULEUR / POSITION

Clignotant à gauche

jaune

Clignotant à droite

vert

Clignotant position

Dans le faisceau de câbles de gauche vers l'arrière ou aux feux arrières.

Central type

Type 2

Central ouvert

gris

Central fermer

bleu

Central position

Câble qui vient de la porte côté conducteur.

# Citroen

Type de véhicule

Xantia

Année de construction

96->

Code

-

## CÂBLE COULEUR / POSITION

Clignotant à gauche

blanc 233

Clignotant à droite

blanc 234

Clignotant position

Dans le faisceau de câbles de gauche vers l'arrière ou aux feux arrières.

Central type

Type 2

Central ouvert

brun 627

Central fermer

vert 628

Central position

Câble qui vient de la porte côté conducteur.

# Citroen

Type de véhicule

XM

Année de construction

94->

Code

-

## CÂBLE COULEUR / POSITION

Clignotant à gauche

gris-bleu

Clignotant à droite

gris-blanc

Clignotant position

Dans le faisceau de câbles de gauche vers l'arrière ou aux feux arrières.

Central type

Type 2

Central ouvert

vert

Central fermer

vert

Central position

Câble qui vient de la porte côté conducteur.

# Citroen

Type de véhicule

Xsara

Année de construction

98->

Code

-

## CÂBLE COULEUR / POSITION

Clignotant à gauche

beige

Clignotant à droite

rose

Clignotant position

Dans le faisceau de câbles de gauche vers l'arrière ou aux feux arrières.

Central type

Type 2

Central ouvert

gris 6293 ou bleu-clair

Central fermer

gris

Central position

Câble qui vient de la porte côté conducteur.

# Citroen

Type de véhicule

ZX

Année de construction

96->

Code

-

## CÂBLE COULEUR / POSITION

Clignotant à gauche

vert

Clignotant à droite

vert-rouge

Clignotant position

Dans le faisceau de câbles de gauche vers l'arrière ou aux feux arrières.

Central type

Type 2

Central ouvert

orange

Central fermer

orange

Central position

Câble qui vient de la porte côté conducteur.