

RCA 301

Sistema alarma &
Mando a distancia de radio
con activación de intermitentes

Instrucción del montaje

Citroen



■ ¡Garantía!!!

No se toma ninguna responsabilidad de la corrección de la información contenida adjunto. No se asume ninguna responsabilidad para los errores o las erratas. debido a la alta calidad de nuestro producto, le concedemos una garantía de dos años. La función y la durabilidad de la unidad de control central de la cerradura depende a un grado grande del montaje apropiado. Comprensible, no podemos conceder ninguna garantía para los defectos ascribable al montaje incorrecto o erróneo. En detalle, éstos incluyen componentes socarrados o quemados. Reconsignment de componentes aparentemente defectuosos está categóricamente en el costo del cliente. La investigación de averías es solamente posible a condición de que una descripción del defecto y una copia de la factura son incluidas. Observe por favor que los errores de dirección o que conectan están fuera del alcance de esta garantía. Comprensible, no podemos asumir la responsabilidad por los defectos causados así. Concedemos una garantía de dos años a partir de la fecha de la compra en todos los componentes. La garantía incluye gratuitamente la investigación de averías de esos defectos comprobable ascribable al uso del material culpable o a los errores de la fabricación. El resto de las demandas son exentas de responsabilidad. No se toma ninguna responsabilidad o responsabilidad por daños o pérdida consecuente referente a este producto. La reparación, las enmiendas, la fuente de piezas de repuesto y el consolidar del precio de compra son reservados.

La garantía expira si:

- 1) se ha alterado el dispositivo o si las tentativas en la reparación del dispositivo se han hecho.
- 2) se ha sobrecargado el dispositivo.
- 3) los daños tienen alrededor de venida debido a no hacer caso de las instrucciones del montaje.
- 4) el dispositivo ha estado conectado con la corriente o el voltaje inadecuada.
- 5) la polaridad apropiada del dispositivo no se ha observado.
- 6) el dispositivo ha sido dañado debido al maloperation.
- 7) el dispositivo ha sido dañado debido a la dirección negligente.
- 8) el dispositivo ha sido dañado debido a los fusibles puenteados o incorrectos.

■ Receptor



■ Tipo 1:



■ Tipo 2



||| tierra ■ no requerido, aísele por favor

■ Tipo 3



■ no requerido, aíse por favor

■ Tipo 4

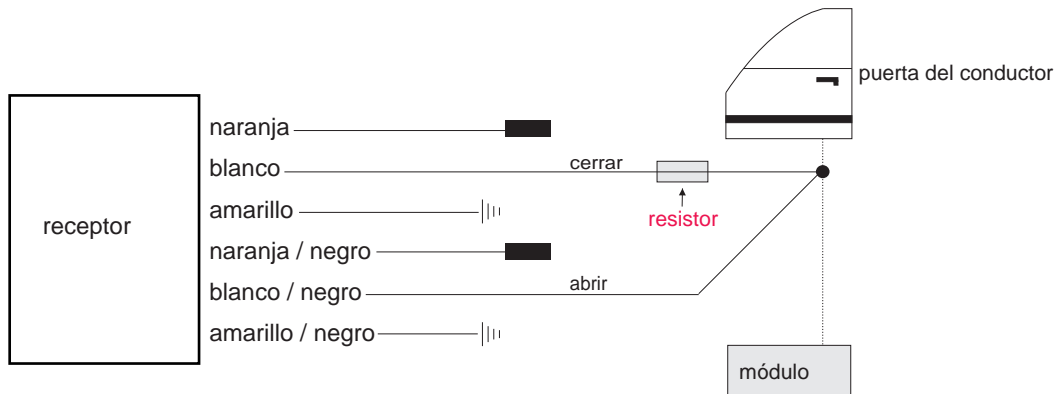


■ Tipo 5 (Pin)



■ no requerido, aíse por favor

■ Tipo 6 (con resistor)



||| tierra

■ no requerido, aíse por favor

■ Tipo 7



||| tierra

■ no requerido, aíse por favor

■ Tipo 8 (motor)



| | | tierra

Citroen

Modelo

AX

Año de construcción

94->

Código

-

CABLE COLOR / POSICIÓN

Intermitente izquierda

verde-azul

Intermitente derecha

verde-gris

Intermitente posición

En el interruptor de la señal de la vuelta, en el arnés de cableado dejado a la parte posterior o también directamente en las lámparas de la cola.

Tipo central

tipo2

Central abrir

naranja

Central cerrar

azul

Central posición

Arnés de cableado que viene de la puerta del conductor.

Citroen

Modelo	Año de construcción	Código
Berlingo	98->	-

CABLE COLOR / POSICIÓN

Intermitente izquierda	verde
Intermitente derecha	verde
Intermitente posición	En el interruptor de la señal de la vuelta, en el arnés de cableado dejado a la parte posterior o también directamente en las lámparas de la cola.
Tipo central	tipo2
Central abrir	verde
Central cerrar	verde
Central posición	Arnés de cableado que viene de la puerta del conductor.

Citroen

Modelo

BX

Año de construcción

88->

Código

-

CABLE COLOR / POSICIÓN

Intermitente izquierda

verde

Intermitente derecha

verde-blanco

Intermitente posición

En el interruptor de la señal de la vuelta, en el arnés de cableado dejado a la parte posterior o también directamente en las lámparas de la cola.

Tipo central

tipo2

Central abrir

gris

Central cerrar

amarillo

Central posición

Arnés de cableado que viene de la puerta del conductor.

Citroen

Modelo

CX

Año de construcción

93->

Código

-

CABLE COLOR / POSICIÓN

Intermitente izquierda

verde

Intermitente derecha

verde-rojo

Intermitente posición

En el interruptor de la señal de la vuelta, en el arnés de cableado dejado a la parte posterior o también directamente en las lámparas de la cola.

Tipo central

tipo2

Central abrir

naranja-verde

Central cerrar

azul-verde

Central posición

Arnés de cableado que viene de la puerta del conductor.

Citroen

Modelo

Evasion

Año de construcción

98->

Código

-

CABLE COLOR / POSICIÓN

Intermitente izquierda

verde 2335

Intermitente derecha

verde 2345

Intermitente posición

En el interruptor de la señal de la vuelta, en el arnés de cableado dejado a la parte posterior o también directamente en las lámparas de la cola.

Tipo central

tipo2

Central abrir

naranja 6290

Central cerrar

naranja 6291

Central posición

Arnés de cableado que viene de la puerta del conductor.

Citroen

Modelo	Año de construcción	Código
Evasion TD	96->	-

CABLE COLOR / POSICIÓN

Intermitente izquierda	verde 2333
Intermitente derecha	verde 2347
Intermitente posición	En el interruptor de la señal de la vuelta, en el arnés de cableado dejado a la parte posterior o también directamente en las lámparas de la cola.
Tipo central	tipo2
Central abrir	naranja 4301
Central cerrar	naranja 5291
Central posición	Arnés de cableado que viene de la puerta del conductor.

Citroen

Modelo

Saxo

Año de construcción

96->

Código

-

CABLE COLOR / POSICIÓN

Intermitente izquierda

amarillo

Intermitente derecha

verde

Intermitente posición

En el interruptor de la señal de la vuelta, en el arnés de cableado dejado a la parte posterior o también directamente en las lámparas de la cola.

Tipo central

tipo2

Central abrir

gris

Central cerrar

azul

Central posición

Arnés de cableado que viene de la puerta del conductor.

Citroen

Modelo	Año de construcción	Código
Xantia	96->	-

CABLE COLOR / POSICIÓN

Intermitente izquierda	blanco 233
Intermitente derecha	blanco 234
Intermitente posición	En el interruptor de la señal de la vuelta, en el arnés de cableado dejado a la parte posterior o también directamente en las lámparas de la cola.
Tipo central	tipo2
Central abrir	marrón 627
Central cerrar	verde 628
Central posición	Arnés de cableado que viene de la puerta del conductor.

Citroen

Modelo

XM

Año de construcción

94->

Código

-

CABLE COLOR / POSICIÓN

Intermitente izquierda

gris-azul

Intermitente derecha

gris-blanco

Intermitente posición

En el interruptor de la señal de la vuelta, en el arnés de cableado dejado a la parte posterior o también directamente en las lámparas de la cola.

Tipo central

tipo2

Central abrir

verde

Central cerrar

verde

Central posición

Arnés de cableado que viene de la puerta del conductor.

Citroen

Modelo

Xsara

Año de construcción

98->

Código

-

CABLE COLOR / POSICIÓN

Intermitente izquierda

beige

Intermitente derecha

rosa

Intermitente posición

En el interruptor de la señal de la vuelta, en el arnés de cableado dejado a la parte posterior o también directamente en las lámparas de la cola.

Tipo central

tipo2

Central abrir

gris 6293 o claro azul

Central cerrar

gris

Central posición

Arnés de cableado que viene de la puerta del conductor.

Citroen

Modelo

ZX

Año de construcción

96->

Código

-

CABLE COLOR / POSICIÓN

Intermitente izquierda

verde

Intermitente derecha

verde-rojo

Intermitente posición

En el interruptor de la señal de la vuelta, en el arnés de cableado dejado a la parte posterior o también directamente en las lámparas de la cola.

Tipo central

tipo2

Central abrir

naranja

Central cerrar

naranja

Central posición

Arnés de cableado que viene de la puerta del conductor.