

# RCA 101

Auto Alarmanlage &  
Funkfernbedienung  
mit blinkeransteuerung

Installations-Anleitung

Fiat



## Gewährleistung / Garantie

Alle Angaben sind ohne Gewähr. Für Irrtümer oder Druckfehler übernehmen wir keine Haftung.

Wir gewähren Ihnen aufgrund der hohen Qualität unseres Produktes eine Garantie von 2 Jahren. Die Funktion und Haltbarkeit der ZV-Steuerinheit hängt zum großen Teil von einem fachgerechten Einbau ab. Für Defekte, die auf einen falschen oder fehlerhaften Einbau zurückzuführen sind, können wir verständlicherweise keine Gewährleistung übernehmen. Hierzu zählen insbesondere verschmorte oder durchgebrannte Bauteile. Die Kosten für die Rücksendung der scheinbar defekten Bestandteile übernimmt der Kunde. Eine Fehlerbehebung ist nur mit genauer Fehlerbeschreibung und Kopie der Endkundenrechnung möglich. Bitte beachten Sie, dass Beschädigungen, die auf fehlerhafte Installation zurückzuführen sind, von der Garantie ausgeschlossen sind. Verständlicherweise können wir keinerlei Haftung übernehmen für die verursachten Defekte infolge falscher Installation. Wir garantieren eine 2-jährige Gewährleistung ab Verkaufsdatum auf alle Bauteile des Produkts. Die Garantie umfasst die kostenlose Behebung der Mängel, die nachweisbar auf die Verwendung nicht einwandfreien Materials oder Fabrikationsfehler zurückzuführen sind. Weitergehende Ansprüche sind ausgeschlossen. Wir übernehmen keine Gewähr oder Haftung für Schäden oder Folgeschäden im Zusammenhang mit diesem Produkt. Wir behalten uns eine Reparatur, Nachbesserung, oder Ersatzteillieferung oder Rückerstattung des Kaufpreises vor.

Die Garantie erlischt wenn:

- 1) das Gerät verändert wurde bzw. Reparaturversuche am Gerät vorgenommen wurden.
- 2) das Gerät überlastet wurde.
- 3) Schäden durch Nichtbeachten der Bedienungsanleitung entstanden sind.
- 4) das Gerät an falsche Strom- oder Spannungsart angeschlossen wurde.
- 5) die passende Polarität des Gerätes nicht beachtet wurde.
- 6) das Gerät infolge Fehlbedienung beschädigt wurde.
- 7) das Gerät durch eine nachlässige Behandlung beschädigt wurde.
- 8) das Gerät durch überbrückte oder falsche Sicherungen beschädigt wurde.

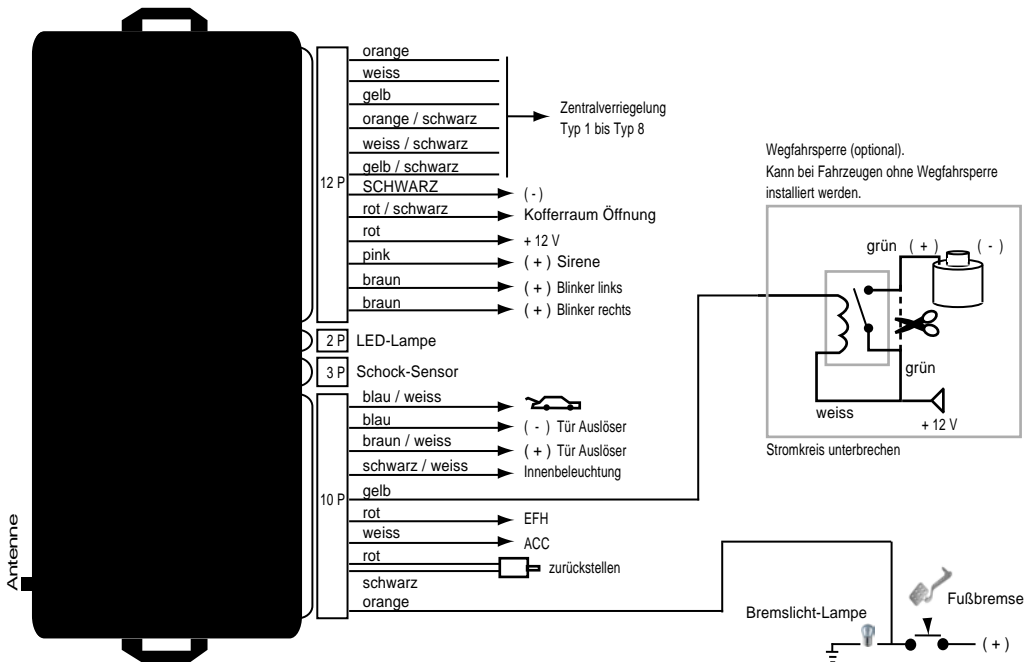
Schlüsselumbau:

Die Schlüsselrohlinge, die in die Handsender geschraubt sind dienen nur als Muster und können nicht bearbeitet oder geschliffen werden. Sie müssen Ihren eigenen Schlüssel in den neuen Handsender einbauen. Sie können selbst entscheiden, ob Sie Ihren ursprünglichen Autoschlüssel verwenden oder eine Kopie erstellen möchten, um diese dann für den Handsender passend zu schleifen.

Die Wegfahrsperr:

Der Transponder der Wegfahrsperr muss in den Handsender (oberhalb der LED) eingeklebt werden.

## ■ Empfänger



## ■ Typ 1: Pneumatisch gesteuert



||| MASSE

## ■ Typ 2: Masse gesteuert



||| MASSE

■ Isolieren, wird nicht benötigt

## ■ Typ 3: Plus gesteuert



■ Isolieren, wird nicht benötigt

## ■ Typ 4: Plus gesteuert



X Kabel durchtrennen

## ■ Typ 5: Plus gesteuert (Pin)



■ Isolieren, wird nicht benötigt

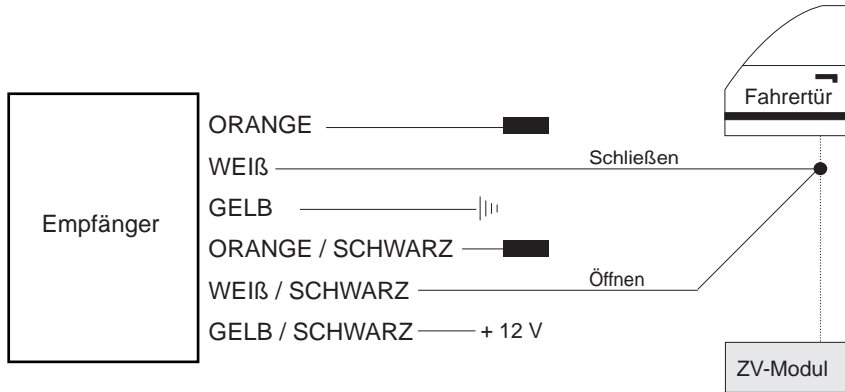
## ■ Typ 6: Masse gesteuert (mit Widerstand)



||| MASSE

■ Isolieren, wird nicht benötigt

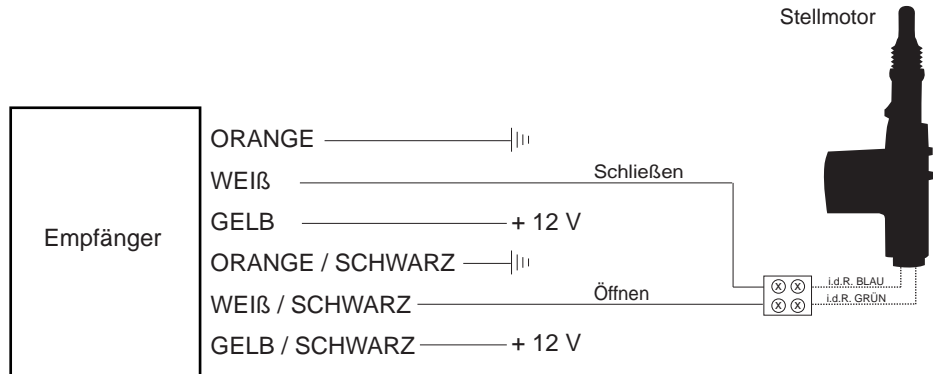
## ■ Typ 7



||| MASSE

■ Isolieren, wird nicht benötigt

## ■ Typ 8: Plus gesteuert (Stellmotor)



||| MASSE

# Fiat

**Modell**

500 Sporting

**Baujahr**

96->

**Code**

-

## KABELFARBE / POSITION

Blinker links

blau

Blinker rechts

blau-schwarz

Position Blinker

Am Blinkerschalter, im Kabelstrang links nach hinten oder auch direkt an den Rückleuchten.

ZV-Typ

Typ 2

ZV öffnen

weiss-gelb

ZV schließen

blau-rot

Anschlußort

Kabelstrang von der Fahrtür kommend.

# Fiat

## Modell

Barchetta

## Baujahr

95->

## Code

-

### KABELFARBE / POSITION

Blinker links

blau

Blinker rechts

blau-schwarz

Position Blinker

Am Blinkerschalter, im Kabelstrang links nach hinten oder auch direkt an den Rückleuchten.

ZV-Typ

Typ 2

ZV öffnen

blau

ZV schließen

weiss

Anschlußort

Kabelstrang von der Fahrtür kommend.

# Fiat

**Modell**

Brava

**Baujahr**

96->

**Code**

-

## KABELFARBE / POSITION

Blinker links

blau-schwarz

Blinker rechts

blau

Position Blinker

Am Blinkerschalter, im Kabelstrang links nach hinten oder auch direkt an den Rückleuchten.

ZV-Typ

Typ 2

ZV öffnen

blau

ZV schließen

weiss

Anschlußort

Kabelstrang von der Fahrtür kommend.

# Fiat

**Modell**

Bravo

**Baujahr**

96->

**Code**

-

## KABELFARBE / POSITION

Blinker links

blau-schwarz

Blinker rechts

blau

Position Blinker

Am Blinkerschalter, im Kabelstrang links nach hinten oder auch direkt an den Rückleuchten.

ZV-Typ

Typ 2

ZV öffnen

blau

ZV schließen

weiss

Anschlußort

Kabelstrang von der Fahrtür kommend.

# Fiat

## Modell

Cinquecento

## Baujahr

96->

## Code

-

### KABELFARBE / POSITION

Blinker links

blau

Blinker rechts

blau-schwarz

Position Blinker

Am Blinkerschalter, im Kabelstrang links nach hinten oder auch direkt an den Rückleuchten.

ZV-Typ

Typ 2

ZV öffnen

weiss

ZV schließen

blau

Anschlußort

Kabelstrang von der Fahrtür kommend.

# Fiat

**Modell**

Coupe

**Baujahr**

97->

**Code**

-

## KABELFARBE / POSITION

Blinker links

blau

Blinker rechts

blau-schwarz

Position Blinker

Am Blinkerschalter, im Kabelstrang links nach hinten oder auch direkt an den Rückleuchten.

ZV-Typ

Typ 2

ZV öffnen

weiss

ZV schließen

blau

Anschlußort

Kabelstrang von der Fahrtür kommend.

# Fiat

**Modell**

Croma

**Baujahr**

95->

**Code**

-

## KABELFARBE / POSITION

Blinker links

blau-weiss

Blinker rechts

blau-schwarz

Position Blinker

Am Blinkerschalter, im Kabelstrang links nach hinten oder auch direkt an den Rückleuchten.

ZV-Typ

Typ 2

ZV öffnen

weiss

ZV schließen

blau

Anschlußort

Kabelstrang von der Fahrtür kommend.

# Fiat

**Modell**

Doblo

**Baujahr**

->04

**Code**

-

## KABELFARBE / POSITION

Blinker links

rosa-weiss

Blinker rechts

rosa

Position Blinker

Am Blinkerschalter, im Kabelstrang links nach hinten oder auch direkt an den Rückleuchten.

ZV-Typ

Typ 2

ZV öffnen

blau-hellblau

ZV schließen

braun-weiss

Anschlußort

40 pol. Stecker am Sicherungskasten.

# Fiat

**Modell**

Marea

**Baujahr**

97->

**Code**

-

## KABELFARBE / POSITION

Blinker links

blau

Blinker rechts

blau-schwarz

Position Blinker

Am Blinkerschalter, im Kabelstrang links nach hinten oder auch direkt an den Rückleuchten.

ZV-Typ

Typ 2

ZV öffnen

weiss

ZV schließen

blau

Anschlußort

Kabelstrang von der Fahrtür kommend.

# Fiat

**Modell**

Palio

**Baujahr**

98->

**Code**

-

## KABELFARBE / POSITION

Blinker links

weiss-schwarz

Blinker rechts

weiss-blau

Position Blinker

Am Blinkerschalter, im Kabelstrang links nach hinten oder auch direkt an den Rückleuchten.

ZV-Typ

Typ 2

ZV öffnen

blau

ZV schließen

weiss

Anschlußort

Kabelstrang von der Fahrtür kommend.

# Fiat

**Modell**

Panda

**Baujahr**

-

**Code**

-

## KABELFARBE / POSITION

Blinker links

blau

Blinker rechts

blau-schwarz

Position Blinker

Am Blinkerschalter, im Kabelstrang links nach hinten oder auch direkt an den Rückleuchten.

ZV-Typ

Typ 2

ZV öffnen

blau

ZV schließen

weiss

Anschlußort

Kabelstrang von der Fahrtür kommend.

# Fiat

**Modell**

Punto

**Baujahr**

99->

**Code**

-

## KABELFARBE / POSITION

Blinker links

rosa

Blinker rechts

rosa-weiss

Position Blinker

Am Blinkerschalter, im Kabelstrang links nach hinten oder auch direkt an den Rückleuchten.

ZV-Typ

Typ 2

ZV öffnen

blau-violett (Pin 24)

ZV schließen

weiss-grün (Pin 34)

Anschlußort

40 pol. Stecker am Sicherungskasten.

# Fiat

**Modell**

Punto

**Baujahr**

96->

**Code**

-

## KABELFARBE / POSITION

Blinker links

blau

Blinker rechts

blau-schwarz

Position Blinker

Am Blinkerschalter, im Kabelstrang links nach hinten oder auch direkt an den Rückleuchten.

ZV-Typ

Typ 2

ZV öffnen

weiss

ZV schließen

blau

Anschlußort

Kabelstrang von der Fahrtür kommend.

# Fiat

**Modell**

Seicento

**Baujahr**

96->

**Code**

-

## KABELFARBE / POSITION

Blinker links

blau

Blinker rechts

blau-schwarz

Position Blinker

Am Blinkerschalter, im Kabelstrang links nach hinten oder auch direkt an den Rückleuchten.

ZV-Typ

Typ 2

ZV öffnen

weiss-gelb

ZV schließen

blau-rot

Anschlußort

Kabelstrang von der Fahrtür kommend.

# Fiat

**Modell**

Tempra

**Baujahr**

92->

**Code**

-

## KABELFARBE / POSITION

Blinker links

hellblau

Blinker rechts

hellblau-schwarz

Position Blinker

Am Blinkerschalter, im Kabelstrang links nach hinten oder auch direkt an den Rückleuchten.

ZV-Typ

Typ 2

ZV öffnen

weiss

ZV schließen

hellblau

Anschlußort

Kabelstrang von der Fahrtür kommend.

# Fiat

**Modell**

Typo

**Baujahr**

91-93

**Code**

-

## **KABELFARBE / POSITION**

Blinker links

blau

Blinker rechts

blau-schwarz

Position Blinker

Am Blinkerschalter, im Kabelstrang links nach hinten oder auch direkt an den Rückleuchten.

ZV-Typ

Typ 2

ZV öffnen

weiss

ZV schließen

blau

Anschlußort

Kabelstrang von der Fahrtür kommend.

# Fiat

**Modell**

Ulysse

**Baujahr**

95->

**Code**

-

## KABELFARBE / POSITION

Blinker links

grün

Blinker rechts

grün

Position Blinker

Am Blinkerschalter, im Kabelstrang links nach hinten oder auch direkt an den Rückleuchten.

ZV-Typ

Typ 2

ZV öffnen

orange 628

ZV schließen

orange 627

Anschlußort

Kabelstrang von der Fahrertür kommend.

# Fiat

**Modell**

Ulysse

**Baujahr**

96->

**Code**

-

## KABELFARBE / POSITION

Blinker links

grün 2346

Blinker rechts

grün 2333

Position Blinker

Am Blinkerschalter, im Kabelstrang links nach hinten oder auch direkt an den Rückleuchten.

ZV-Typ

Typ 2

ZV öffnen

orange 6290

ZV schließen

orange 6291

Anschlußort

23 pol. Stecker (schwarz) unter Fahrerfußablage.

# Fiat

**Modell**

Uno

**Baujahr**

96->

**Code**

-

## KABELFARBE / POSITION

Blinker links

blau

Blinker rechts

blau-schwarz

Position Blinker

Am Blinkerschalter, im Kabelstrang links nach hinten oder auch direkt an den Rückleuchten.

ZV-Typ

Typ 2

ZV öffnen

weiss

ZV schließen

blau

Anschlußort

Kabelstrang von der Fahrtür kommend.