

RCA 300

Alarme de voiture &
Télécommande radio
avec amorçage du clignotant



Guide d'installation

Fiat

■ Responsabilité et garantie :

Toutes les indications sont sous réserves de modifications, d'erreurs et de fautes d'impressions.

Nous accordons une garantie de 2 ans sur notre produit haut de gamme. Le fonctionnement impeccable et la durabilité de l'unité de commande du VC dépend avant tout du montage correct.

Nous déclinons toute responsabilité pour des défauts - par là nous entendons tout particulièrement les composants carbonisés ou fondus - résultant d'un montage incorrect ou erroné.

L'envoi de composants éventuellement défectueux sont toujours à charge du client. Une suppression de l'erreur est uniquement possible si une description détaillée de l'erreur et une copie de la facture du client final ont été joints. Veuillez noter que les erreurs de commande et de raccord ne nous incombent pas et il va de soi que nous déclinons toute responsabilité pour des dégâts en résultant.

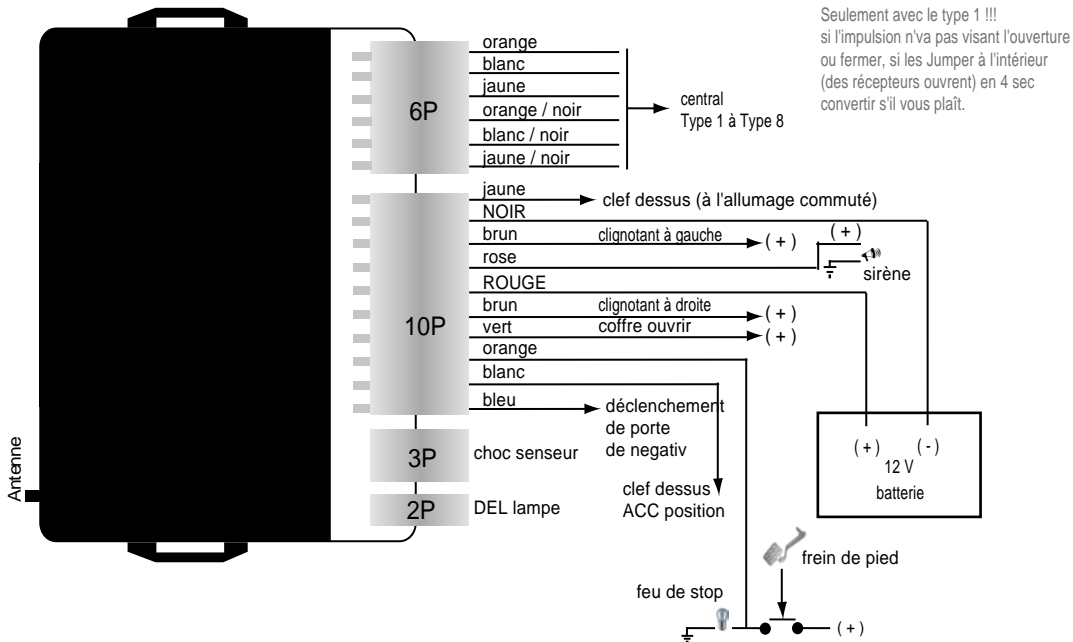
Nous accordons une garantie de 2 ans sur tous les composants. Cette garantie débute le jour de l'achat. Pendant la durée de la garantie, nous prenons gratuitement à notre charge la réparation des défauts résultant clairement d'un vice de matériel ou de fabrication. Toute prétention à d'autres prestations au titre de garantie est exclue.

Nous déclinons toute responsabilité et toute prétention à la garantie pour des dégâts ou dommages consécutifs en relation avec ce produit. Nous nous réservons le droit de procéder à une réparation, un perfectionnement ou à une livraison de pièces de rechange ou au remboursement du prix d'achat.

La garantie prend fin :

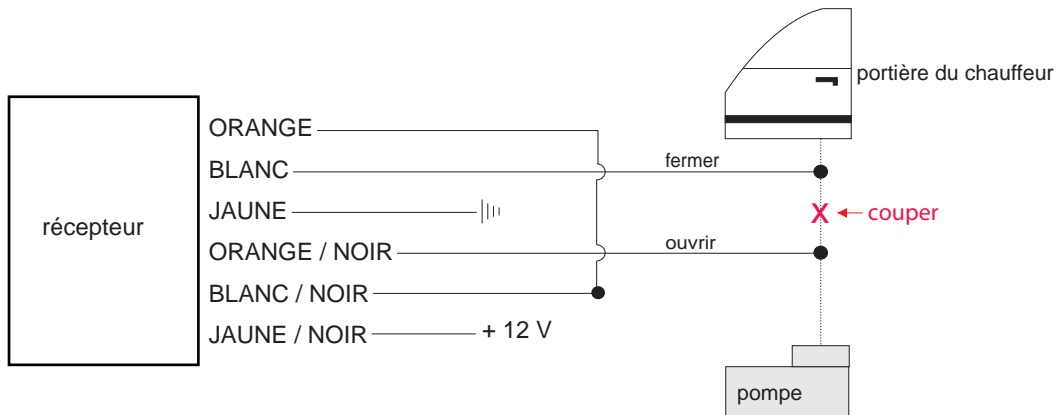
- 1) si l'appareil a été modifié resp. si des essais de réparation ont été effectués sur l'appareil
- 2) si l'appareil a été surchargé
- 3) si des dégâts ont surgi suite à un non-respect des instructions de service
- 4) si l'appareil a été branché à un type de courant ou de tension erroné
- 5) si l'appareil a été polarisé incorrectement
- 6) si l'appareil a été endommagé suite à une commande incorrecte
- 7) si l'appareil a été endommagé suite à une manipulation négligente
- 8) si l'appareil a été endommagé suite à l'utilisation de fusibles incorrects ou au pontage de fusibles

■ Récepteur



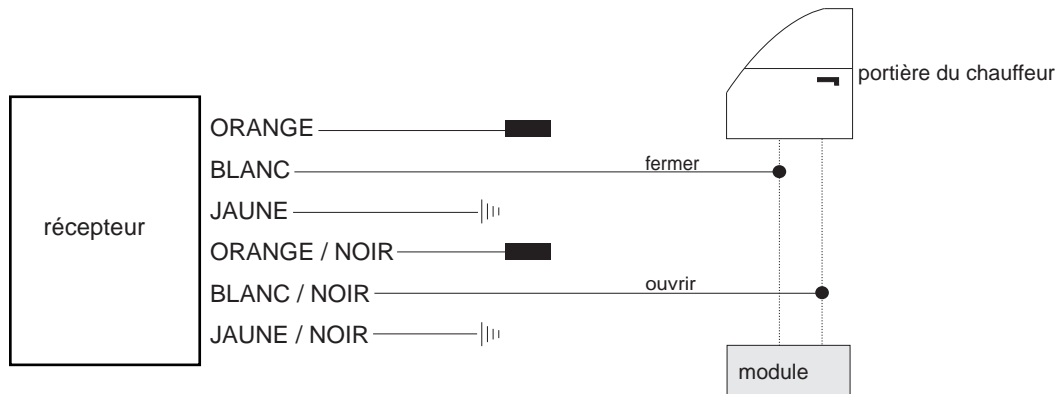
Seulement avec le type 1 !!!
si l'impulsion n'a pas visé l'ouverture
ou fermer, si les Jumper à l'intérieur
(des récepteurs ouvrent) en 4 sec
convertir s'il vous plaît.

■ Type 1



||| mise à la terre

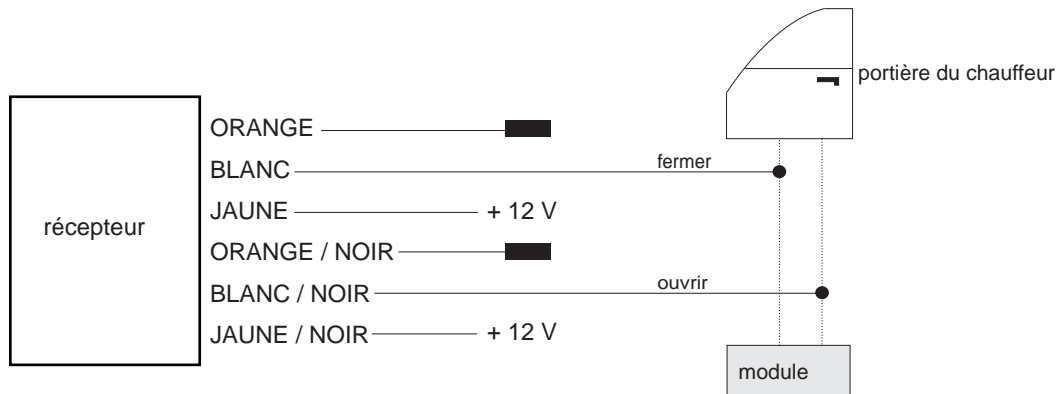
■ Type 2



||| MASSE

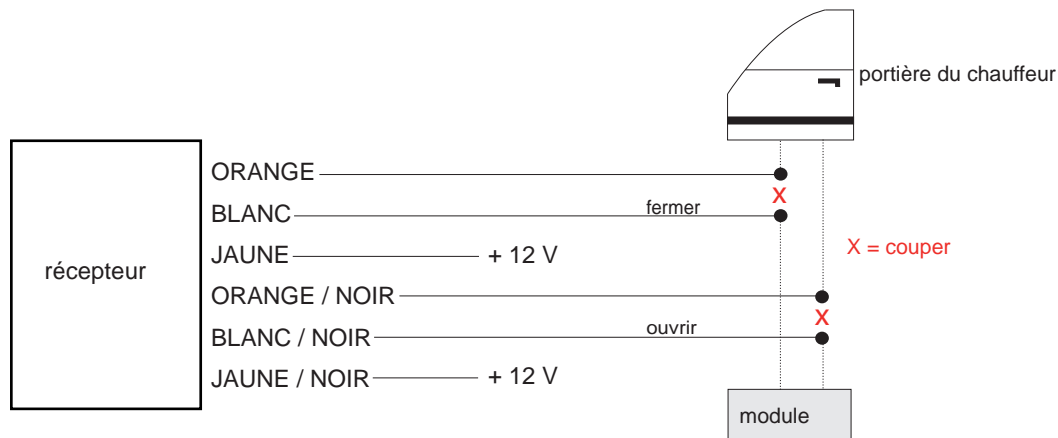
■ isoler, pas non nécessaire

■ Type 3

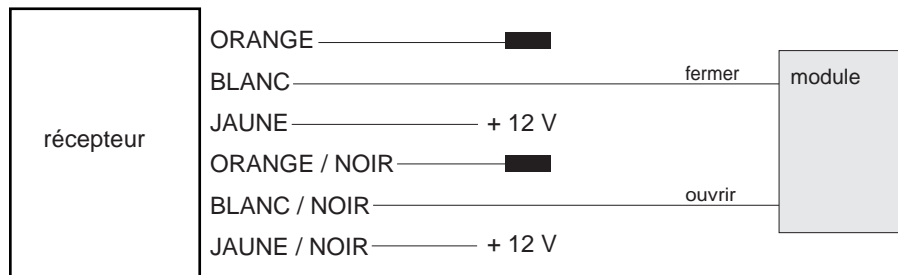


[black box] isoler, pas non nécessaire

■ Type 4

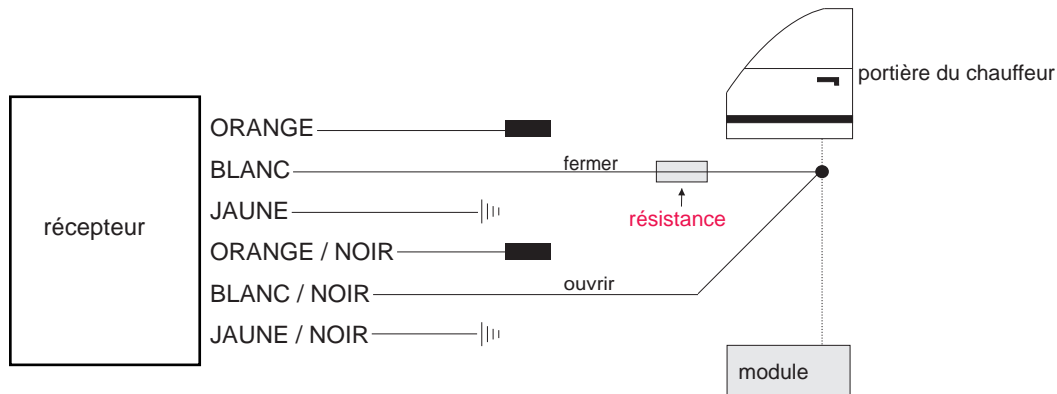


■ Type 5 (Pin)



■ isoler, pas non nécessaire

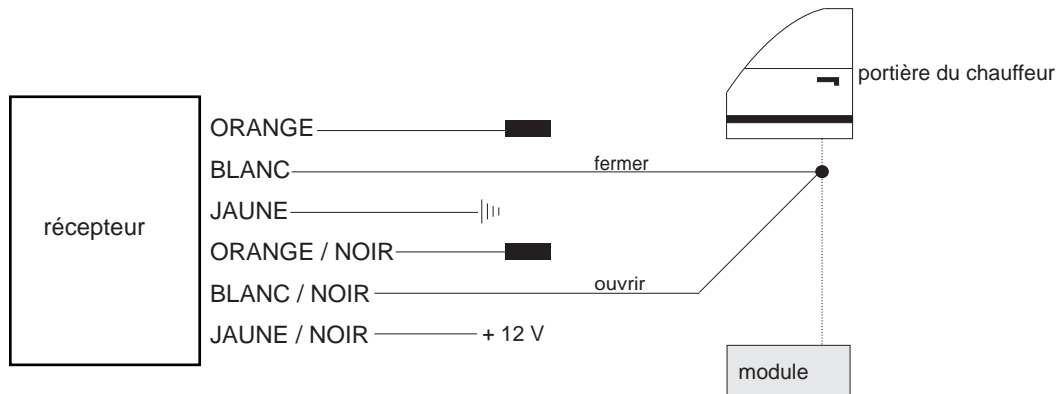
■ Type 6 (avec résistance)



||| mise à la terre

■ isoler, pas non nécessaire

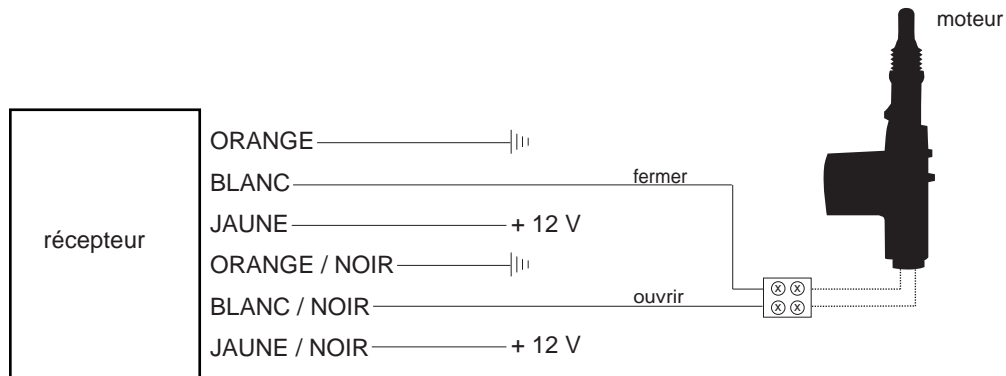
■ Type 7



||| mise à la terre

■ isoler, pas non nécessaire

■ Type 8 (moteur)



| | | mise à la terre

Fiat

Type de véhicule

500 Sporting

Année de construction

96->

Code

-

CÂBLE COULEUR / POSITION

Clignotant à gauche

bleu

Clignotant à droite

bleu-noir

Clignotant position

Dans le faisceau de câbles de gauche vers l'arrière ou aux feux arrières.

Central type

Type 2

Central ouvert

blanc-jaune

Central fermer

bleu-rouge

Central position

Câble qui vient de la porte côté conducteur.

Fiat

Type de véhicule

Barchetta

Année de construction

95->

Code

-

CÂBLE COULEUR / POSITION

Clignotant à gauche

bleu

Clignotant à droite

bleu-noir

Clignotant position

Dans le faisceau de câbles de gauche vers l'arrière ou aux feux arrières.

Central type

Type 2

Central ouvert

bleu

Central fermer

blanc

Central position

Câble qui vient de la porte côté conducteur.

Fiat

Type de véhicule

Brava

Année de construction

96->

Code

-

CÂBLE COULEUR / POSITION

Clignotant à gauche

bleu-noir

Clignotant à droite

bleu

Clignotant position

Dans le faisceau de câbles de gauche vers l'arrière ou aux feux arrières.

Central type

Type 2

Central ouvert

bleu

Central fermer

blanc

Central position

Câble qui vient de la porte côté conducteur.

Fiat

Type de véhicule

Bravo

Année de construction

96->

Code

-

CÂBLE COULEUR / POSITION

Clignotant à gauche

bleu-noir

Clignotant à droite

bleu

Clignotant position

Dans le faisceau de câbles de gauche vers l'arrière ou aux feux arrières.

Central type

Type 2

Central ouvert

bleu

Central fermer

blanc

Central position

Câble qui vient de la porte côté conducteur.

Fiat

Type de véhicule

Cinquecento

Année de construction

96->

Code

-

CÂBLE COULEUR / POSITION

Clignotant à gauche

bleu

Clignotant à droite

bleu-noir

Clignotant position

Dans le faisceau de câbles de gauche vers l'arrière ou aux feux arrières.

Central type

Type 2

Central ouvert

blanc

Central fermer

bleu

Central position

Câble qui vient de la porte côté conducteur.

Fiat

Type de véhicule

Coupe

Année de construction

97->

Code

-

CÂBLE COULEUR / POSITION

Clignotant à gauche

bleu

Clignotant à droite

bleu-noir

Clignotant position

Dans le faisceau de câbles de gauche vers l'arrière ou aux feux arrières.

Central type

Type 2

Central ouvert

blanc

Central fermer

bleu

Central position

Câble qui vient de la porte côté conducteur.

Fiat

Type de véhicule

Croma

Année de construction

95->

Code

-

CÂBLE COULEUR / POSITION

Clignotant à gauche

bleu-blanc

Clignotant à droite

bleu-noir

Clignotant position

Dans le faisceau de câbles de gauche vers l'arrière ou aux feux arrières.

Central type

Type 2

Central ouvert

blanc

Central fermer

bleu

Central position

Câble qui vient de la porte côté conducteur.

Fiat

Type de véhicule

Doblo

Année de construction

->04

Code

-

CÂBLE COULEUR / POSITION

Clignotant à gauche

rose-blanc

Clignotant à droite

rose

Clignotant position

Dans le faisceau de câbles de gauche vers l'arrière ou aux feux arrière.

Central type

Type 2

Central ouvert

bleu-bleu-clair

Central fermer

brun-blanc

Central position

40 pôle. Prise de courant à la boîte à fusibles.

Fiat

Type de véhicule

Marea

Année de construction

97->

Code

-

CÂBLE COULEUR / POSITION

Clignotant à gauche

bleu

Clignotant à droite

bleu-noir

Clignotant position

Dans le faisceau de câbles de gauche vers l'arrière ou aux feux arrière.

Central type

Type 2

Central ouvert

blanc

Central fermer

bleu

Central position

Câble qui vient de la porte côté conducteur.

Fiat

Type de véhicule

Palio

Année de construction

98->

Code

-

CÂBLE COULEUR / POSITION

Clignotant à gauche

blanc-noir

Clignotant à droite

blanc-bleu

Clignotant position

Dans le faisceau de câbles de gauche vers l'arrière ou aux feux arrières.

Central type

Type 2

Central ouvert

bleu

Central fermer

blanc

Central position

Câble qui vient de la porte côté conducteur.

Fiat

Type de véhicule

Panda

Année de construction

-

Code

-

CÂBLE COULEUR / POSITION

Clignotant à gauche

bleu

Clignotant à droite

bleu-noir

Clignotant position

Dans le faisceau de câbles de gauche vers l'arrière ou aux feux arrières.

Central type

Type 2

Central ouvert

bleu

Central fermer

blanc

Central position

Câble qui vient de la porte côté conducteur.

Fiat

Type de véhicule

Punto

Année de construction

99->

Code

-

CÂBLE COULEUR / POSITION

Clignotant à gauche

rose

Clignotant à droite

rose-blanc

Clignotant position

Dans le faisceau de câbles de gauche vers l'arrière ou aux feux arrières.

Central type

Type 2

Central ouvert

bleu-violet (Pin 24)

Central fermer

blanc-vert (Pin 34)

Central position

40 pôle. Prise de courant à la boîte à fusibles.

Fiat

Type de véhicule

Punto

Année de construction

96->

Code

-

CÂBLE COULEUR / POSITION

Clignotant à gauche

bleu

Clignotant à droite

bleu-noir

Clignotant position

Dans le faisceau de câbles de gauche vers l'arrière ou aux feux arrières.

Central type

Type 2

Central ouvert

blanc

Central fermer

bleu

Central position

Câble qui vient de la porte côté conducteur.

Fiat

Type de véhicule

Seicento

Année de construction

96->

Code

-

CÂBLE COULEUR / POSITION

Clignotant à gauche

bleu

Clignotant à droite

bleu-noir

Clignotant position

Dans le faisceau de câbles de gauche vers l'arrière ou aux feux arrières.

Central type

Type 2

Central ouvert

blanc-jaune

Central fermer

bleu-rouge

Central position

Câble qui vient de la porte côté conducteur.

Fiat

Type de véhicule

Tempra

Année de construction

92->

Code

-

CÂBLE COULEUR / POSITION

Clignotant à gauche

bleu-clair

Clignotant à droite

bleu-noir clair

Clignotant position

Dans le faisceau de câbles de gauche vers l'arrière ou aux feux arrières.

Central type

Type 2

Central ouvert

blanc

Central fermer

bleu-clair

Central position

Câble qui vient de la porte côté conducteur.

Fiat

Type de véhicule

Tipo

Année de construction

91-93

Code

-

CÂBLE COULEUR / POSITION

Clignotant à gauche

bleu

Clignotant à droite

bleu-noir

Clignotant position

Dans le faisceau de câbles de gauche vers l'arrière ou aux feux arrières.

Central type

Type 2

Central ouvert

blanc

Central fermer

bleu

Central position

Câble qui vient de la porte côté conducteur.

Fiat

Type de véhicule

Ulysse

Année de construction

96->

Code

-

CÂBLE COULEUR / POSITION

Clignotant à gauche

vert 2346

Clignotant à droite

vert 2333

Clignotant position

Dans le faisceau de câbles de gauche vers l'arrière ou aux feux arrières.

Central type

Type 2

Central ouvert

orange 6290

Central fermer

orange 6291

Central position

23 pôle de prises de courant noires sous le fichier de pied de conducteur.

Fiat

Type de véhicule

Ulysse

Année de construction

95->

Code

-

CÂBLE COULEUR / POSITION

Clignotant à gauche

vert

Clignotant à droite

vert

Clignotant position

Dans le faisceau de câbles de gauche vers l'arrière ou aux feux arrières.

Central type

Type 2

Central ouvert

orange 628

Central fermer

orange 627

Central position

Câble qui vient de la porte côté conducteur.

Fiat

Type de véhicule

Uno

Année de construction

96->

Code

-

CÂBLE COULEUR / POSITION

Clignotant à gauche

bleu

Clignotant à droite

bleu-noir

Clignotant position

Dans le faisceau de câbles de gauche vers l'arrière ou aux feux arrière.

Central type

Type 2

Central ouvert

blanc

Central fermer

bleu

Central position

Câble qui vient de la porte côté conducteur.