

RCA 101

Auto Alarmanlage &
Funkfernbedienung
mit blinkeransteuerung

Installations-Anleitung

Ford



Gewährleistung / Garantie

Alle Angaben sind ohne Gewähr. Für Irrtümer oder Druckfehler übernehmen wir keine Haftung.

Wir gewähren Ihnen aufgrund der hohen Qualität unseres Produktes eine Garantie von 2 Jahren. Die Funktion und Haltbarkeit der ZV-Steuereinheit hängt zum großen Teil von einem fachgerechten Einbau ab. Für Defekte, die auf einen falschen oder fehlerhaften Einbau zurückzuführen sind, können wir verständlicherweise keine Gewährleistung übernehmen. Hierzu zählen insbesondere verschmorte oder durchgebrannte Bauteile. Die Kosten für die Rücksendung der scheinbar defekten Bestandteile übernimmt der Kunde. Eine Fehlerbehebung ist nur mit genauer Fehlerbeschreibung und Kopie der Endkundenrechnung möglich. Bitte beachten Sie, dass Beschädigungen, die auf fehlerhafte Installation zurückzuführen sind, von der Garantie ausgeschlossen sind. Verständlicherweise können wir keinerlei Haftung übernehmen für die verursachten Defekte infolge falscher Installation. Wir garantieren eine 2-jährige Gewährleistung ab Verkaufsdatum auf alle Bauteile des Produkts. Die Garantie umfasst die kostenlose Behebung der Mängel, die nachweisbar auf die Verwendung nicht einwandfreien Materials oder Fabrikationsfehler zurückzuführen sind. Weitergehende Ansprüche sind ausgeschlossen. Wir übernehmen keine Gewähr oder Haftung für Schäden oder Folgeschäden im Zusammenhang mit diesem Produkt. Wir behalten uns eine Reparatur, Nachbesserung, oder Ersatzteillieferung oder Rückerstattung des Kaufpreises vor.

Die Garantie erlischt wenn:

- 1) das Gerät verändert wurde bzw. Reparaturversuche am Gerät vorgenommen wurden.
- 2) das Gerät überlastet wurde.
- 3) Schäden durch Nichtbeachten der Bedienungsanleitung entstanden sind.
- 4) das Gerät an falsche Strom- oder Spannungsart angeschlossen wurde.
- 5) die passende Polarität des Gerätes nicht beachtet wurde.
- 6) das Gerät infolge Fehlbedienung beschädigt wurde.
- 7) das Gerät durch eine nachlässige Behandlung beschädigt wurde.
- 8) das Gerät durch überbrückte oder falsche Sicherungen beschädigt wurde.

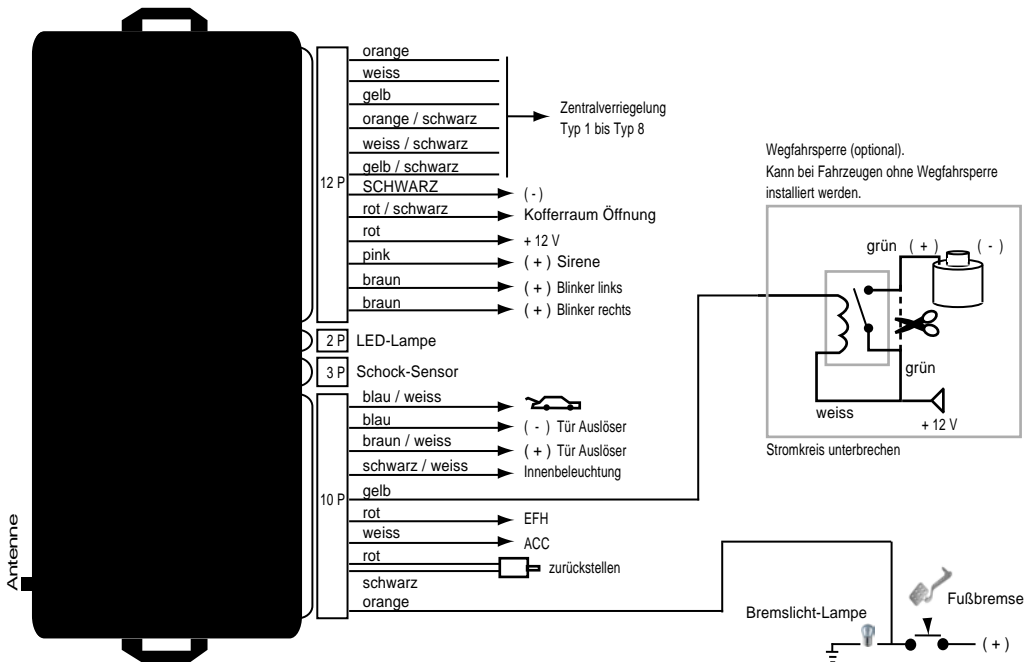
Schlüsselumbau:

Die Schlüsselrohlinge, die in die Handsender geschraubt sind dienen nur als Muster und können nicht bearbeitet oder geschliffen werden. Sie müssen Ihren eigenen Schlüssel in den neuen Handsender einbauen. Sie können selbst entscheiden, ob Sie Ihren ursprünglichen Autoschlüssel verwenden oder eine Kopie erstellen möchten, um diese dann für den Handsender passend zu schleifen.

Die Wegfahrsperr:

Der Transponder der Wegfahrsperr muss in den Handsender (oberhalb der LED) eingeklebt werden.

■ Empfänger



■ Typ 1: Pneumatisch gesteuert



||| MASSE

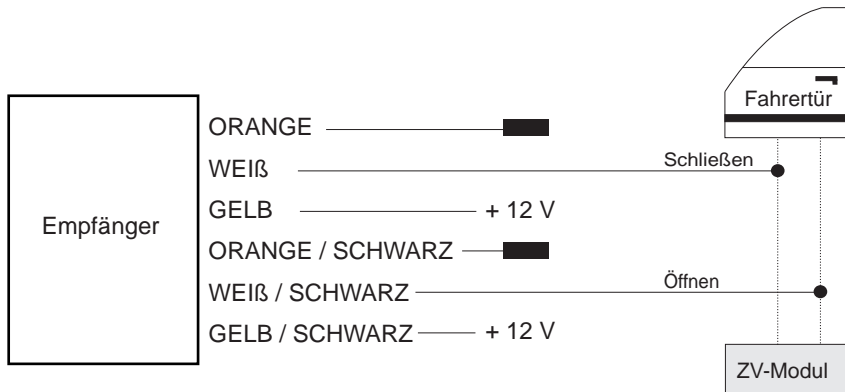
■ Typ 2: Masse gesteuert



||| MASSE

■ Isolieren, wird nicht benötigt

■ Typ 3: Plus gesteuert



[■] Isolieren, wird nicht benötigt

■ Typ 4: Plus gesteuert



X Kabel durchtrennen

■ Typ 5: Plus gesteuert (Pin)



■ Isolieren, wird nicht benötigt

■ Typ 6: Masse gesteuert (mit Widerstand)



||| MASSE

■ Isolieren, wird nicht benötigt

■ Typ 7



||| MASSE

■ Isolieren, wird nicht benötigt

■ Typ 8: Plus gesteuert (Stellmotor)



||| MASSE

Ford

Modell

Escort

Baujahr

92->

Code

GAL

KABELFARBE / POSITION

Blinker links

weiss-schwarz

Blinker rechts

grün-schwarz

Position Blinker

Am Blinkerschalter, im Kabelstrang links nach hinten oder auch direkt an den Rückleuchten.

ZV-Typ

Typ 3

ZV öffnen

weiss

ZV schließen

gelb

Anschlußort

Kabelstrang von der Fahrtür kommend.

Ford

Modell

Escort

Baujahr

96->

Code

GAL

KABELFARBE / POSITION

Blinker links

blau-rot

Blinker rechts

blau-weiss

Position Blinker

Am Blinkerschalter, im Kabelstrang links nach hinten oder auch direkt an den Rückleuchten.

ZV-Typ

Typ 3

ZV öffnen

weiss-violett

ZV schließen

gelb-schwarz

Anschlußort

Kabelstrang von der Fahrertür kommend.

Ford

Modell

Escort

Baujahr

81-90

Code

-

KABELFARBE / POSITION

Blinker links

grün-schwarz

Blinker rechts

weiss-schwarz

Position Blinker

Am Blinkerschalter, im Kabelstrang links nach hinten oder auch direkt an den Rückleuchten.

ZV-Typ

Typ 2

ZV öffnen

pink-hellgrün oder weiss

ZV schließen

pink-gelb oder gelb

Anschlußort

Kabelstrang von der Fahrertür kommend.

Ford

Modell

Explorer

Baujahr

95->

Code

-

KABELFARBE / POSITION

Blinker links

weiss-grün

Blinker rechts

blau-braun

Position Blinker

Am Blinkerschalter, im Kabelstrang links nach hinten oder auch direkt an den Rückleuchten.

ZV-Typ

Typ 2

ZV öffnen

pink-hellgrün

ZV schließen

pink-gelb

Anschlußort

Kabelstrang von der Fahrtür kommend.

Ford

Modell

Fiesta

Baujahr

92->

Code

GFJ

KABELFARBE / POSITION

Blinker links

schwarz-grün oder blau-rot

Blinker rechts

schwarz-weiss oder blau

Position Blinker

Am Blinkerschalter, im Kabelstrang links nach hinten oder auch direkt an den Rückleuchten.

ZV-Typ

Typ 3

ZV öffnen

gelb-schwarz

ZV schließen

weiss-violett

Anschlußort

Kabelstrang von der Fahrtür kommend.

Ford

Modell

Fiesta

Baujahr

89-95

Code

-

KABELFARBE / POSITION

Blinker links

schwarz-grün

Blinker rechts

schwarz-weiss

Position Blinker

Am Blinkerschalter, im Kabelstrang links nach hinten oder auch direkt an den Rückleuchten.

ZV-Typ

Typ 2

ZV öffnen

gelb

ZV schließen

weiss

Anschlußort

Kabelstrang von der Fahrtür kommend.

Ford

Modell

Focus

Baujahr

98->

Code

-

KABELFARBE / POSITION

Blinker links

blau

Blinker rechts

blau-rot

Position Blinker

Am Blinkerschalter, im Kabelstrang links nach hinten oder auch direkt an den Rückleuchten.

ZV-Typ

Typ 2

ZV öffnen

schwarz-grün

ZV schließen

schwarz-orange

Anschlußort

Kabelstrang von der Fahrertür kommend.

Ford

Modell

Galaxy

Baujahr

96->

Code

-

KABELFARBE / POSITION

Blinker links

schwarz-grün

Blinker rechts

schwarz-weiss

Position Blinker

Am Blinkerschalter, im Kabelstrang links nach hinten oder auch direkt an den Rückleuchten.

ZV-Typ

Typ 3

ZV öffnen

grün-rot oder grün

ZV schließen

grau-rot oder grau

Anschlußort

18 pol. Stecker (weiss) im Sicherungskasten.

Ford

Modell

Galaxy

Baujahr

95->

Code

WGR

KABELFARBE / POSITION

Blinker links

schwarz-grün oder weiss-blau

Blinker rechts

schwarz-weiss oder weiss-grün

Position Blinker

Am Blinkerschalter, im Kabelstrang links nach hinten oder auch direkt an den Rückleuchten.

ZV-Typ

Typ 3

ZV öffnen

grün-rot oder rosa-grün

ZV schließen

grau-rot oder rosa-gelb

Anschlußort

18 pol. Stecker (weiss) im Sicherungskasten.

Ford

Modell

Ka

Baujahr

97->

Code

RBT

KABELFARBE / POSITION

Blinker links

blau

Blinker rechts

blau-rot

Position Blinker

Am Blinkerschalter, im Kabelstrang links nach hinten oder auch direkt an den Rückleuchten.

ZV-Typ

Typ 3

ZV öffnen

gelb-schwarz

ZV schließen

weiss-violett

Anschlußort

Kabelstrang von der Fahrtür kommend.

Ford

Modell

Mondeo

Baujahr

93->

Code

GBP

KABELFARBE / POSITION

Blinker links

gelb

Blinker rechts

blau

Position Blinker

Am Blinkerschalter, im Kabelstrang links nach hinten oder auch direkt an den Rückleuchten.

ZV-Typ

Typ 3

ZV öffnen

violett-gelb

ZV schließen

weiss-schwarz

Anschlußort

Kabelstrang von der Fahrertür kommend.

Ford

Modell

Mustang

Baujahr

96->

Code

-

KABELFARBE / POSITION

Blinker links

grün-weiss

Blinker rechts

weiss-blau

Position Blinker

Am Blinkerschalter, im Kabelstrang links nach hinten oder auch direkt an den Rückleuchten.

ZV-Typ

Typ 2

ZV öffnen

rosa-grün

ZV schließen

rosa-gelb

Anschlußort

Kabelstrang von der Fahrtür kommend.

Ford

Modell

Probe

Baujahr

93->

Code

ECP

KABELFARBE / POSITION

Blinker links

grün-weiss

Blinker rechts

grün-schwarz

Position Blinker

Am Blinkerschalter, im Kabelstrang links nach hinten oder auch direkt an den Rückleuchten.

ZV-Typ

Typ 3

ZV öffnen

grün-schwarz R4,7k

ZV schließen

grün-schwarz

Anschlußort

Kabelstrang von der Fahrertür kommend.

Ford

Modell

Puma

Baujahr

97->

Code

ECT

KABELFARBE / POSITION

Blinker links

blau

Blinker rechts

blau-rot

Position Blinker

Am Blinkerschalter, im Kabelstrang links nach hinten oder auch direkt an den Rückleuchten.

ZV-Typ

Typ 3

ZV öffnen

grau-rot

ZV schließen

weiss-rot

Anschlußort

Kabelstrang von der Fahrtür kommend.

Ford

Modell

Puma

Baujahr

98->

Code

-

KABELFARBE / POSITION

Blinker links

blau-rot

Blinker rechts

blau

Position Blinker

Am Blinkerschalter, im Kabelstrang links nach hinten oder auch direkt an den Rückleuchten.

ZV-Typ

Typ 3

ZV öffnen

weiss-violett

ZV schließen

gelb-schwarz

Anschlußort

Kabelstrang von der Fahrertür kommend.

Ford

Modell

Scorpio

Baujahr

89->

Code

GGE

KABELFARBE / POSITION

Blinker links

schwarz-weiss

Blinker rechts

schwarz-grün

Position Blinker

Am Blinkerschalter, im Kabelstrang links nach hinten oder auch direkt an den Rückleuchten.

ZV-Typ

Typ 3

ZV öffnen

gelb

ZV schließen

weiss

Anschlußort

Kabelstrang von der Fahrtür kommend.

Ford

Modell

Sierra

Baujahr

88->

Code

GBG

KABELFARBE / POSITION

Blinker links

schwarz-weiss

Blinker rechts

schwarz-grün

Position Blinker

Am Blinkerschalter, im Kabelstrang links nach hinten oder auch direkt an den Rückleuchten.

ZV-Typ

Typ 2

ZV öffnen

weiss

ZV schließen

gelb

Anschlußort

Kabelstrang von der Fahrtür kommend.

Ford

Modell

Thunderbird

Baujahr

91->

Code

-

KABELFARBE / POSITION

Blinker links

-

Blinker rechts

-

Position Blinker

Am Blinkerschalter, im Kabelstrang links nach hinten oder auch direkt an den Rückleuchten.

ZV-Typ

Typ 2

ZV öffnen

rosa-grün

ZV schließen

rosa-gelb

Anschlußort

Kabelstrang von der Fahrertür kommend.

Ford

Modell

Transit

Baujahr

96->

Code

-

KABELFARBE / POSITION

Blinker links

blau

Blinker rechts

blau-braun

Position Blinker

Am Blinkerschalter, im Kabelstrang links nach hinten oder auch direkt an den Rückleuchten.

ZV-Typ

Typ 3

ZV öffnen

weiss-rosa

ZV schließen

gelb-schwarz

Anschlußort

Im Sicherungskasten.

Ford

Modell

Windstar

Baujahr

95->

Code

A3

KABELFARBE / POSITION

Blinker links

grün-weiss

Blinker rechts

weiss-blau

Position Blinker

Am Blinkerschalter, im Kabelstrang links nach hinten oder auch direkt an den Rückleuchten.

ZV-Typ

Typ 2

ZV öffnen

rosa-grün

ZV schließen

rosa-gelb

Anschlußort

Kabelstrang von der Fahrtür kommend.