

RCA 301

Alarme de voiture &
Télécommande radio
avec amorçage du clignotant



Guide d'installation

Ford

■ Responsabilité et garantie :

Toutes les indications sont sous réserves de modifications, d'erreurs et de fautes d'impressions.

Nous accordons une garantie de 2 ans sur notre produit haut de gamme. Le fonctionnement impeccable et la durabilité de l'unité de commande du VC dépend avant tout du montage correct.

Nous déclinons toute responsabilité pour des défauts - par là nous entendons tout particulièrement les composants carbonisés ou fondus - résultant d'un montage incorrect ou erroné.

L'envoi de composants éventuellement défectueux sont toujours à charge du client. Une suppression de l'erreur est uniquement possible si une description détaillée de l'erreur et une copie de la facture du client final ont été joints. Veuillez noter que les erreurs de commande et de raccord ne nous incombent pas et il va de soi que nous déclinons toute responsabilité pour des dégâts en résultant.

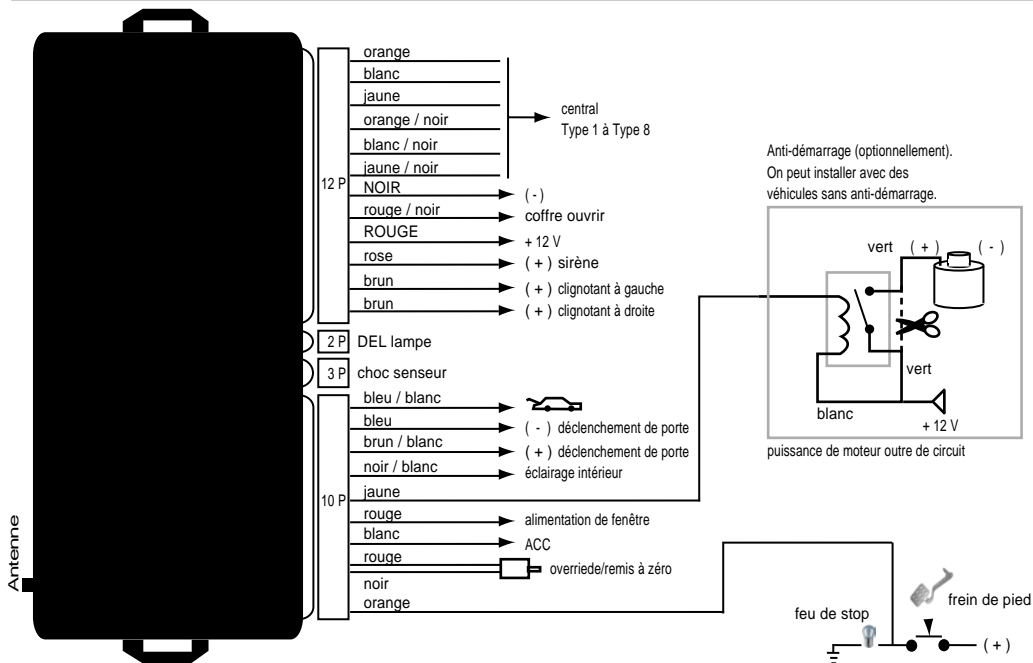
Nous accordons une garantie de 2 ans sur tous les composants. Cette garantie débute le jour de l'achat. Pendant la durée de la garantie, nous prenons gratuitement à notre charge la réparation des défauts résultant clairement d'un vice de matériel ou de fabrication. Toute prétention à d'autres prestations au titre de garantie est exclue.

Nous déclinons toute responsabilité et toute prétention à la garantie pour des dégâts ou dommages consécutifs en relation avec ce produit. Nous nous réservons le droit de procéder à une réparation, un perfectionnement ou à une livraison de pièces de rechange ou au remboursement du prix d'achat.

La garantie prend fin :

- 1) si l'appareil a été modifié resp. si des essais de réparation ont été effectués sur l'appareil
- 2) si l'appareil a été surchargé
- 3) si des dégâts ont surgi suite à un non-respect des instructions de service
- 4) si l'appareil a été branché à un type de courant ou de tension erroné
- 5) si l'appareil a été polarisé incorrectement
- 6) si l'appareil a été endommagé suite à une commande incorrecte
- 7) si l'appareil a été endommagé suite à une manipulation négligente
- 8) si l'appareil a été endommagé suite à l'utilisation de fusibles incorrects ou au pontage de fusibles

■ Récepteur



■ Type 1



||| mise à la terre

■ Type 2



||| MASSE

■ isoler, pas non nécessaire

■ Type 3



■ isoler, pas non nécessaire

■ Type 4



■ Type 5 (Pin)



■ isoler, pas non nécessaire

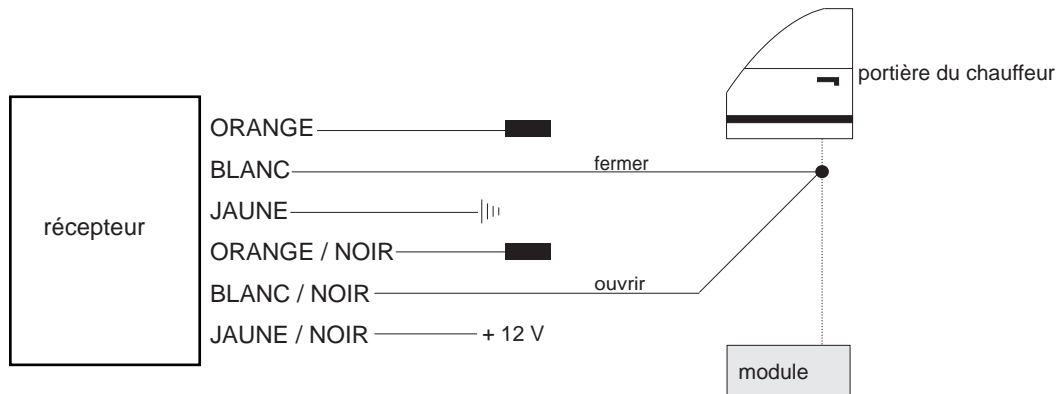
■ Type 6 (avec résistance)



||| mise à la terre

■ isoler, pas non nécessaire

■ Type 7



||| mise à la terre

■ isoler, pas non nécessaire

■ Type 8 (moteur)



| | | mise à la terre

Ford

Type de véhicule

Escort

Année de construction

92->

Code

GAL

CÂBLE COULEUR / POSITION

Clignotant à gauche

blanc-noir

Clignotant à droite

vert-noir

Clignotant position

Dans le faisceau de câbles de gauche vers l'arrière ou aux feux arrières.

Central type

Type 3

Central ouvert

blanc

Central fermer

jaune

Central position

Câble qui vient de la porte côté conducteur.

Ford

Type de véhicule

Escort

Année de construction

96->

Code

GAL

CÂBLE COULEUR / POSITION

Clignotant à gauche

bleu-rouge

Clignotant à droite

bleu-blanc

Clignotant position

Dans le faisceau de câbles de gauche vers l'arrière ou aux feux arrières.

Central type

Type 3

Central ouvert

blanc-violet

Central fermer

jaune-noir

Central position

Câble qui vient de la porte côté conducteur.

Ford

Type de véhicule

Escort

Année de construction

81-90

Code

-

CÂBLE COULEUR / POSITION

Clignotant à gauche

vert-noir

Clignotant à droite

blanc-noir

Clignotant position

Dans le faisceau de câbles de gauche vers l'arrière ou aux feux arrières.

Central type

Type 2

Central ouvert

rose-vert ou blanc

Central fermer

rose-jaune ou jaune

Central position

Câble qui vient de la porte côté conducteur.

Ford

Type de véhicule

Explorer

Année de construction

95->

Code

-

CÂBLE COULEUR / POSITION

Clignotant à gauche

blanc-vert

Clignotant à droite

bleu-brun

Clignotant position

Dans le faisceau de câbles de gauche vers l'arrière ou aux feux arrières.

Central type

Type 2

Central ouvert

rose-vert

Central fermer

rose-jaune

Central position

Câble qui vient de la porte côté conducteur.

Ford

Type de véhicule

Fiesta

Année de construction

92->

Code

GFJ

CÂBLE COULEUR / POSITION

Clignotant à gauche

noir-vert ou bleu-rouge

Clignotant à droite

noir-blanc ou bleu

Clignotant position

Dans le faisceau de câbles de gauche vers l'arrière ou aux feux arrières.

Central type

Type 3

Central ouvert

jaune-noir

Central fermer

blanc-violet

Central position

Câble qui vient de la porte côté conducteur.

Ford

Type de véhicule

Fiesta

Année de construction

89-95

Code

-

CÂBLE COULEUR / POSITION

Clignotant à gauche

noir-vert

Clignotant à droite

noir-blanc

Clignotant position

Dans le faisceau de câbles de gauche vers l'arrière ou aux feux arrières.

Central type

Type 2

Central ouvert

jaune

Central fermer

blanc

Central position

Câble qui vient de la porte côté conducteur.

Ford

Type de véhicule

Focus

Année de construction

98->

Code

-

CÂBLE COULEUR / POSITION

Clignotant à gauche

bleu

Clignotant à droite

bleu-rouge

Clignotant position

Dans le faisceau de câbles de gauche vers l'arrière ou aux feux arrières.

Central type

Type 2

Central ouvert

noir-vert

Central fermer

noir-orange

Central position

Câble qui vient de la porte côté conducteur.

Ford

Type de véhicule

Galaxy

Année de construction

96->

Code

-

CÂBLE COULEUR / POSITION

Clignotant à gauche

noir-vert

Clignotant à droite

noir-blanc

Clignotant position

Dans le faisceau de câbles de gauche vers l'arrière ou aux feux arrières.

Central type

Type 3

Central ouvert

vert-rouge ou vert

Central fermer

gris-rouge ou gris

Central position

18 pôle. Prise de courant (sait) dans la boîte à fusibles.

Ford

Type de véhicule

Galaxy

Année de construction

95->

Code

WGR

CÂBLE COULEUR / POSITION

Clignotant à gauche

noir-vert ou blanc-bleu

Clignotant à droite

noir-blanc ou blanc-vert

Clignotant position

Dans le faisceau de câbles de gauche vers l'arrière ou aux feux arrières.

Central type

Type 3

Central ouvert

vert-rouge ou rose-vert

Central fermer

gris-rouge ou rose-jaune

Central position

18 pôle. Prise de courant (sait) dans la boîte à fusibles.

Ford

Type de véhicule

Ka

Année de construction

97->

Code

RBT

CÂBLE COULEUR / POSITION

Clignotant à gauche

bleu

Clignotant à droite

bleu-rouge

Clignotant position

Dans le faisceau de câbles de gauche vers l'arrière ou aux feux arrières.

Central type

Type 3

Central ouvert

jaune-noir

Central fermer

blanc-violet

Central position

Câble qui vient de la porte côté conducteur.

Ford

Type de véhicule

Mondeo

Année de construction

93->

Code

GBP

CÂBLE COULEUR / POSITION

Clignotant à gauche

jaune

Clignotant à droite

bleu

Clignotant position

Dans le faisceau de câbles de gauche vers l'arrière ou aux feux arrière.

Central type

Type 3

Central ouvert

violet-jaune

Central fermer

blanc-noir

Central position

Câble qui vient de la porte côté conducteur.

Ford

Type de véhicule

Mustang

Année de construction

96->

Code

-

CÂBLE COULEUR / POSITION

Clignotant à gauche

vert-blanc

Clignotant à droite

blanc-bleu

Clignotant position

Dans le faisceau de câbles de gauche vers l'arrière ou aux feux arrières.

Central type

Type 2

Central ouvert

rose-vert

Central fermer

rose-jaune

Central position

Câble qui vient de la porte côté conducteur.

Ford

Type de véhicule

Probe

Année de construction

93->

Code

ECP

CÂBLE COULEUR / POSITION

Clignotant à gauche

vert-blanc

Clignotant à droite

vert-noir

Clignotant position

Dans le faisceau de câbles de gauche vers l'arrière ou aux feux arrières.

Central type

Type 3

Central ouvert

vert-noir R4,7k

Central fermer

vert-noir

Central position

Câble qui vient de la porte côté conducteur.

Ford

Type de véhicule

Puma

Année de construction

97->

Code

ECT

CÂBLE COULEUR / POSITION

Clignotant à gauche

bleu

Clignotant à droite

bleu-rouge

Clignotant position

Dans le faisceau de câbles de gauche vers l'arrière ou aux feux arrières.

Central type

Type 3

Central ouvert

gris-rouge

Central fermer

blanc-rouge

Central position

Câble qui vient de la porte côté conducteur.

Ford

Type de véhicule

Puma

Année de construction

98->

Code

-

CÂBLE COULEUR / POSITION

Clignotant à gauche

bleu-rouge

Clignotant à droite

bleu

Clignotant position

Dans le faisceau de câbles de gauche vers l'arrière ou aux feux arrière.

Central type

Type 3

Central ouvert

blanc-violet

Central fermer

jaune-noir

Central position

Câble qui vient de la porte côté conducteur.

Ford

Type de véhicule

Scorpio

Année de construction

89->

Code

GGE

CÂBLE COULEUR / POSITION

Clignotant à gauche

noir-blanc

Clignotant à droite

noir-vert

Clignotant position

Dans le faisceau de câbles de gauche vers l'arrière ou aux feux arrières.

Central type

Type 3

Central ouvert

jaune

Central fermer

blanc

Central position

Câble qui vient de la porte côté conducteur.

Ford

Type de véhicule

Sierra

Année de construction

88->

Code

GBG

CÂBLE COULEUR / POSITION

Clignotant à gauche

noir-blanc

Clignotant à droite

noir-vert

Clignotant position

Dans le faisceau de câbles de gauche vers l'arrière ou aux feux arrières.

Central type

Type 2

Central ouvert

blanc

Central fermer

jaune

Central position

Câble qui vient de la porte côté conducteur.

Ford

Type de véhicule	Année de construction	Code
Thunderbird	91->	-

CÂBLE COULEUR / POSITION

Clignotant à gauche	-
Clignotant à droite	-
Clignotant position	Dans le faisceau de câbles de gauche vers l'arrière ou aux feux arrière.
Central type	Type 2
Central ouvert	rose-vert
Central fermer	rose-jaune
Central position	Câble qui vient de la porte côté conducteur.

Ford

Type de véhicule

Transit

Année de construction

96->

Code

-

CÂBLE COULEUR / POSITION

Clignotant à gauche

bleu

Clignotant à droite

bleu-brun

Clignotant position

Dans le faisceau de câbles de gauche vers l'arrière ou aux feux arrière.

Central type

Type 3

Central ouvert

blanc-rose

Central fermer

jaune-noir

Central position

Dans la boîte à fusibles.

Ford

Type de véhicule

Windstar

Année de construction

95->

Code

A3

CÂBLE COULEUR / POSITION

Clignotant à gauche

vert-blanc

Clignotant à droite

blanc-bleu

Clignotant position

Dans le faisceau de câbles de gauche vers l'arrière ou aux feux arrières.

Central type

Type 2

Central ouvert

rose-vert

Central fermer

rose-jaune

Central position

Câble qui vient de la porte côté conducteur.