

RCA 301

Antifurto &
Telecomando radiofonico
con innescare del segnale di girata

Istruzioni del montaggio

Ford



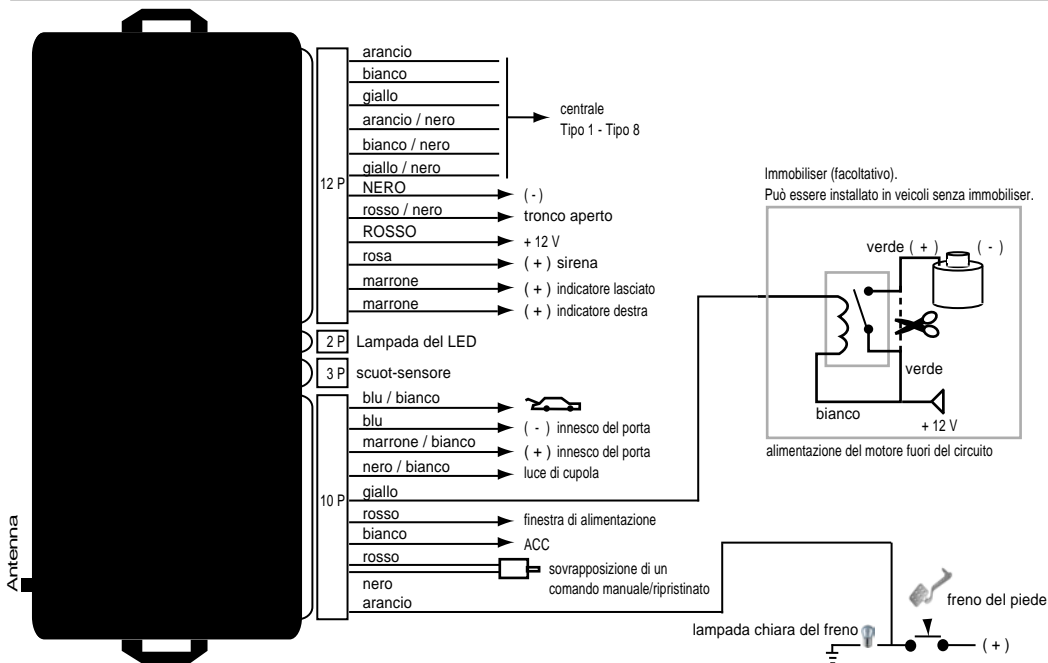
■ Garanzia!!!

Nessuna responsabilità è presa della precisione delle informazioni contenute qui. Nessuna responsabilità è presupposta per gli errori o i misprints. dovuto l'alta qualità del nostro prodotto, vi assegniamo una garanzia di due anni. La funzione e la durevolezza dell'unità di controllo centrale della serratura dipende in larga misura dal montaggio adatto. Naturalmente, non possiamo assegnare alcuna garanzia per i difetti ascrivibile al montaggio errato o errato. In particolare, questi includono i componenti carbonizzati o bruciati. Reconsignment dei componenti apparentemente difettosi è categoricamente alla spesa del cliente. L'opera di mediazione è soltanto possibile a condizione che una descrizione del difetto e una copia della fattura sono incluse. Noti prego che gli errori di maneggiamento o di collegamento sono fuori della portata di questa garanzia. Naturalmente, non possiamo ammettere la responsabilità per i difetti causati così. Assegniamo una garanzia di due anni a partire dalla data dell'acquisto su tutti i componenti. La garanzia include verificabilmente gratis l'opera di mediazione di quei difetti ascrivibile all'uso di materiale difettoso o agli errori di manufacturing. Tutti i altri reclami sono esenti dalla responsabilità. Nessuna responsabilità o responsabilità è presa per danni o perdita conseguente concernente questo prodotto. Il reparation, le correzioni, il rifornimento dei pezzi di ricambio ed il rimborso del prezzo d'acquisto sono riservati.

La garanzia espira se:

- 1) il dispositivo è stato alterato o se i tentativi a riparare il dispositivo sono stati fatti.
- 2) il dispositivo è stato sovraccaricato.
- 3) danni hanno circa venuto dovuto ignorare delle istruzioni del montaggio.
- 4) il dispositivo è stato collegato alla corrente o alla tensione inadeguata.
- 5) la polarità adatta del dispositivo non è stata osservata.
- 6) il dispositivo è stato danneggiato dovuto il maloperation.
- 7) il dispositivo è stato danneggiato dovuto il maneggiamento negligente.
- 8) il dispositivo è stato danneggiato dovuto i fusibili esclusi o errati.

■ Ricevente



■ Tipo 1:



||| terra

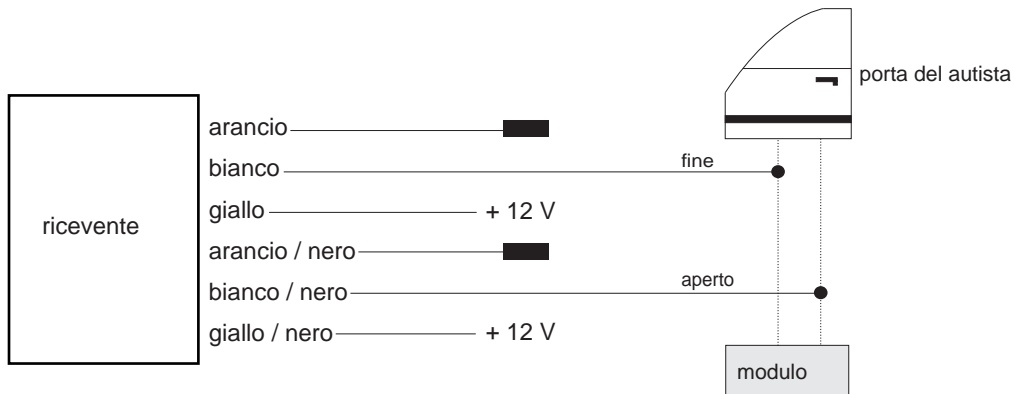
■ Tipo 2



||| terra

■ non richiesto, isoli prego

■ Tipo 3



[black box] non richiesto, isoli prego

■ Tipo 4



■ Tipo 5 (Pin)



■ non richiesto, isoli prego

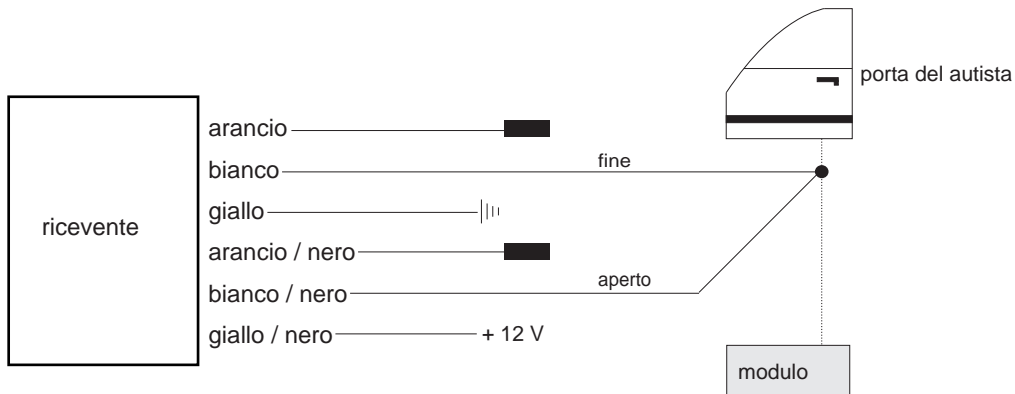
■ Tipo 6 (con resistenza)



||| terra

■ non richiesto, isoli prego

■ Tipo 7



||| terra

■ non richiesto, isoli prego

■ Tipo 8 (motore)



||| terra

Ford

Modello

Escort

Anno di costruzione

92->

Codice

GAL

COLORE DEL CAVO / POSIZIONE

Indicatore lasciato

bianco-nero

Indicatore destra

verde-nero

Posizione di indicatore

All'interruttore del segnale di girata, nei legare lasciati alla parte posteriore o anche direttamente alle lampade della coda.

Tipo centrale

Tipo3

Centrale aperto

bianco

Centrale fine

giallo

Centrale posizione

Cablaggio di collegamenti che viene dal porta del autista.

Ford

Modello

Escort

Anno di costruzione

96->

Codice

GAL

COLORE DEL CAVO / POSIZIONE

Indicatore lasciato

blu-rosso

Indicatore destra

blu-bianco

Posizione di indicatore

All'interruttore del segnale di girata, nei legare lasciati alla parte posteriore o anche direttamente alle lampade della coda.

Tipo centrale

Tipo3

Centrale aperto

bianco-viola

Centrale fine

giallo-nero

Centrale posizione

Cablaggio di collegamenti che viene dal porta del autista.

Ford

Modello

Escort

Anno di costruzione

81-90

Codice

-

COLORE DEL CAVO / POSIZIONE

Indicatore lasciato

verde-nero

Indicatore destra

bianco-nero

Posizione di indicatore

All'interruttore del segnale di girata, nei legare lasciati alla parte posteriore o anche direttamente alle lampade della coda.

Tipo centrale

Tipo2

Centrale aperto

rosa-chiaro verde o bianco

Centrale fine

rosa-giallo o giallo

Centrale posizione

Cablaggio di collegamenti che viene dal porta del autista.

Ford

Modello

Explorer

Anno di costruzione

95->

Codice

-

COLORE DEL CAVO / POSIZIONE

Indicatore lasciato

bianco-verde

Indicatore destra

blu-marrone

Posizione di indicatore

All'interruttore del segnale di girata, nei legare lasciati alla parte posteriore o anche direttamente alle lampade della coda.

Tipo centrale

Tipo2

Centrale aperto

rosa-chiaro verde

Centrale fine

rosa-giallo

Centrale posizione

Cablaggio di collegamenti che viene dal porta del autista.

Ford

Modello

Fiesta

Anno di costruzione

92->

Codice

GFJ

COLORE DEL CAVO / POSIZIONE

Indicatore lasciato

nero-verde o blu-rosso

Indicatore destra

nero-bianco o blu

Posizione di indicatore

All'interruttore del segnale di girata, nei legare lasciati alla parte posteriore o anche direttamente alle lampade della coda.

Tipo centrale

Tipo3

Centrale aperto

giallo-nero

Centrale fine

bianco-viola

Centrale posizione

Cablaggio di collegamenti che viene dal porta del autista.

Ford

Modello

Fiesta

Anno di costruzione

89-95

Codice

-

COLORE DEL CAVO / POSIZIONE

Indicatore lasciato

nero-verde

Indicatore destra

nero-bianco

Posizione di indicatore

All'interruttore del segnale di girata, nei legare lasciati alla parte posteriore o anche direttamente alle lampade della coda.

Tipo centrale

Tipo2

Centrale aperto

giallo

Centrale fine

bianco

Centrale posizione

Cablaggio di collegamenti che viene dal porta del autista.

Ford

Modello

Focus

Anno di costruzione

98->

Codice

-

COLORE DEL CAVO / POSIZIONE

Indicatore lasciato

blu

Indicatore destra

blu-rosso

Posizione di indicatore

All'interruttore del segnale di girata, nei legare lasciati alla parte posteriore o anche direttamente alle lampade della coda.

Tipo centrale

Tipo2

Centrale aperto

nero-verde

Centrale fine

nero-arancio

Centrale posizione

Cablaggio di collegamenti che viene dal porta del autista.

Ford

Modello

Galaxy

Anno di costruzione

96->

Codice

-

COLORE DEL CAVO / POSIZIONE

Indicatore lasciato

nero-verde

Indicatore destra

nero-bianco

Posizione di indicatore

All'interruttore del segnale di girata, nei legare lasciati alla parte posteriore o anche direttamente alle lampade della coda.

Tipo centrale

Tipo3

Centrale aperto

verde-rosso o verde

Centrale fine

bigio-rosso o bigio

Centrale posizione

18-pin spina (bianco) in contenitore di fusibile.

Ford

Modello

Galaxy

Anno di costruzione

95->

Codice

WGR

COLORE DEL CAVO / POSIZIONE

Indicatore lasciato

nero-verde o bianco-blu

Indicatore destra

nero-bianco o bianco-verde

Posizione di indicatore

All'interruttore del segnale di girata, nei legare lasciati alla parte posteriore o anche direttamente alle lampade della coda.

Tipo centrale

Tipo3

Centrale aperto

verde-rosso o rosa-verde

Centrale fine

bigio-rosso o rosa-giallo

Centrale posizione

18-pin spina (bianco) in contenitore di fusibile.

Ford

Modello

Ka

Anno di costruzione

97->

Codice

RBT

COLORE DEL CAVO / POSIZIONE

Indicatore lasciato

blu

Indicatore destra

blu-rosso

Posizione di indicatore

All'interruttore del segnale di girata, nei legare lasciati alla parte posteriore o anche direttamente alle lampade della coda.

Tipo centrale

Tipo3

Centrale aperto

giallo-nero

Centrale fine

bianco-viola

Centrale posizione

Cablaggio di collegamenti che viene dal porta del autista.

Ford

Modello

Mondeo

Anno di costruzione

93->

Codice

GBP

COLORE DEL CAVO / POSIZIONE

Indicatore lasciato

giallo

Indicatore destra

blu

Posizione di indicatore

All'interruttore del segnale di girata, nei legare lasciati alla parte posteriore o anche direttamente alle lampade della coda.

Tipo centrale

Tipo3

Centrale aperto

viola-giallo

Centrale fine

bianco-nero

Centrale posizione

Cablaggio di collegamenti che viene dal porta del autista.

Ford

Modello

Mustang

Anno di costruzione

96->

Codice

-

COLORE DEL CAVO / POSIZIONE

Indicatore lasciato

verde-bianco

Indicatore destra

bianco-blu

Posizione di indicatore

All'interruttore del segnale di girata, nei legare lasciati alla parte posteriore o anche direttamente alle lampade della coda.

Tipo centrale

Tipo2

Centrale aperto

rosa-verde

Centrale fine

rosa-giallo

Centrale posizione

Cablaggio di collegamenti che viene dal porta del autista.

Ford

Modello

Probe

Anno di costruzione

93->

Codice

ECP

COLORE DEL CAVO / POSIZIONE

Indicatore lasciato

verde-bianco

Indicatore destra

verde-nero

Posizione di indicatore

All'interruttore del segnale di girata, nei legare lasciati alla parte posteriore o anche direttamente alle lampade della coda.

Tipo centrale

Tipo3

Centrale aperto

verde-nero R4,7k

Centrale fine

verde-nero

Centrale posizione

Cablaggio di collegamenti che viene dal porta del autista.

Ford

Modello

Puma

Anno di costruzione

97->

Codice

ECT

COLORE DEL CAVO / POSIZIONE

Indicatore lasciato

blu

Indicatore destra

blu-rosso

Posizione di indicatore

All'interruttore del segnale di girata, nei legare lasciati alla parte posteriore o anche direttamente alle lampade della coda.

Tipo centrale

Tipo3

Centrale aperto

bigio-rosso

Centrale fine

bianco-rosso

Centrale posizione

Cablaggio di collegamenti che viene dal porta del autista.

Ford

Modello

Puma

Anno di costruzione

98->

Codice

-

COLORE DEL CAVO / POSIZIONE

Indicatore lasciato

blu-rosso

Indicatore destra

blu

Posizione di indicatore

All'interruttore del segnale di girata, nei legare lasciati alla parte posteriore o anche direttamente alle lampade della coda.

Tipo centrale

Tipo3

Centrale aperto

bianco-viola

Centrale fine

giallo-nero

Centrale posizione

Cablaggio di collegamenti che viene dal porta del autista.

Ford

Modello

Scorpio

Anno di costruzione

89->

Codice

GGE

COLORE DEL CAVO / POSIZIONE

Indicatore lasciato

nero-bianco

Indicatore destra

nero-verde

Posizione di indicatore

All'interruttore del segnale di girata, nei legare lasciati alla parte posteriore o anche direttamente alle lampade della coda.

Tipo centrale

Tipo3

Centrale aperto

giallo

Centrale fine

bianco

Centrale posizione

Cablaggio di collegamenti che viene dal porta del autista.

Ford

Modello

Sierra

Anno di costruzione

88->

Codice

GBG

COLORE DEL CAVO / POSIZIONE

Indicatore lasciato

nero-bianco

Indicatore destra

nero-verde

Posizione di indicatore

All'interruttore del segnale di girata, nei legare lasciati alla parte posteriore o anche direttamente alle lampade della coda.

Tipo centrale

Tipo2

Centrale aperto

bianco

Centrale fine

giallo

Centrale posizione

Cablaggio di collegamenti che viene dal porta del autista.

Ford

Modello	Anno di costruzione	Codice
Thunderbird	91->	-

COLORE DEL CAVO / POSIZIONE

Indicatore lasciato	-
Indicatore destra	-
Posizione di indicatore	All'interruttore del segnale di girata, nei legare lasciati alla parte posteriore o anche direttamente alle lampade della coda.
Tipo centrale	Tipo2
Centrale aperto	rosa-verde
Centrale fine	rosa-giallo
Centrale posizione	Cablaggio di collegamenti che viene dal porta del autista.

Ford

Modello

Transit

Anno di costruzione

96->

Codice

-

COLORE DEL CAVO / POSIZIONE

Indicatore lasciato

blu

Indicatore destra

blu-marrone

Posizione di indicatore

All'interruttore del segnale di girata, nei legare lasciati alla parte posteriore o anche direttamente alle lampade della coda.

Tipo centrale

Tipo3

Centrale aperto

bianco-rosa

Centrale fine

giallo-nero

Centrale posizione

Nel contenitore di fusibile.

Ford

Modello

Windstar

Anno di costruzione

95->

Codice

A3

COLORE DEL CAVO / POSIZIONE

Indicatore lasciato

verde-bianco

Indicatore destra

bianco-blu

Posizione di indicatore

All'interruttore del segnale di girata, nei legare lasciati alla parte posteriore o anche direttamente alle lampade della coda.

Tipo centrale

Tipo2

Centrale aperto

rosa-verde

Centrale fine

rosa-giallo

Centrale posizione

Cablaggio di collegamenti che viene dal porta del autista.