

RC 100

Mando a distancia de radio
con activación de intermitentes

Instrucción del montaje

Honda



■ ¡Garantía!!!

No se toma ninguna responsabilidad de la corrección de la información contenida adjunto. No se asume ninguna responsabilidad para los errores o las erratas. debido a la alta calidad de nuestro producto, le concedemos una garantía de dos años. La función y la durabilidad de la unidad de control central de la cerradura depende a un grado grande del montaje apropiado. Comprensible, no podemos conceder ninguna garantía para los defectos ascribable al montaje incorrecto o erróneo. En detalle, éstos incluyen componentes socarrados o quemados. Reconsignment de componentes aparentemente defectuosos está categóricamente en el costo del cliente. La investigación de averías es solamente posible a condición de que una descripción del defecto y una copia de la factura son incluidas. Observe por favor que los errores de dirección o que conectan están fuera del alcance de esta garantía. Comprensible, no podemos asumir la responsabilidad por los defectos causados así. Concedemos una garantía de dos años a partir de la fecha de la compra en todos los componentes. La garantía incluye gratuitamente la investigación de averías de esos defectos comprobable ascribable al uso del material culpable o a los errores de la fabricación. El resto de las demandas son exentas de responsabilidad. No se toma ninguna responsabilidad o responsabilidad por daños o pérdida consecuente referente a este producto. La reparación, las enmiendas, la fuente de piezas de repuesto y el consolidar del precio de compra son reservados.

La garantía expira si:

- 1) se ha alterado el dispositivo o si las tentativas en la reparación del dispositivo se han hecho.
- 2) se ha sobrecargado el dispositivo.
- 3) los daños tienen alrededor de venida debido a no hacer caso de las instrucciones del montaje.
- 4) el dispositivo ha estado conectado con la corriente o el voltaje inadecuada.
- 5) la polaridad apropiada del dispositivo no se ha observado.
- 6) el dispositivo ha sido dañado debido al maloperation.
- 7) el dispositivo ha sido dañado debido a la dirección negligente.
- 8) el dispositivo ha sido dañado debido a los fusibles puenteados o incorrectos.

■ Receptor



X = no requerido, aíse por favor

■ Tipo 1:



||| tierra

■ Tipo 2



||| tierra ■ no requerido, aísele por favor

■ Tipo 3



■ no requerido, aíse por favor

■ Tipo 4

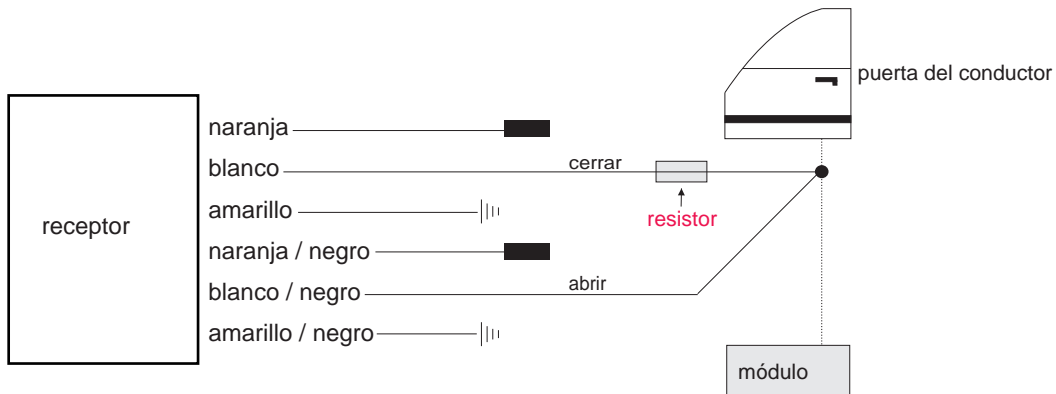


■ Tipo 5 (Pin)



■ no requerido, aíse por favor

■ Tipo 6 (con resistor)



||| tierra

■ no requerido, aíse por favor

■ Tipo 7



||| tierra

■ no requerido, aísele por favor

■ Tipo 8 (motor)



||| tierra

Honda

Modelo

Accord

Año de construcción

92->

Código

-

CABLE COLOR / POSICIÓN

Intermitente izquierda

verde-azul

Intermitente derecha

verde-amarillo

Intermitente posición

En el interruptor de la señal de la vuelta, en el arnés de cableado dejado a la parte posterior o también directamente en las lámparas de la cola.

Tipo central

tipo2

Central abrir

verde-rojo

Central cerrar

verde-blanco

Central posición

Arnés de cableado que viene de la puerta del conductor.

Honda

Modelo	Año de construcción	Código
Accord Aerodeck	92->	-

CABLE COLOR / POSICIÓN

Intermitente izquierda	verde-azul-gris
Intermitente derecha	verde-amarillo-gris
Intermitente posición	En el interruptor de la señal de la vuelta, en el arnés de cableado dejado a la parte posterior o también directamente en las lámparas de la cola.
Tipo central	tipo2
Central abrir	amarillo-rojo
Central cerrar	blanco-rojo
Central posición	Arnés de cableado que viene de la puerta del conductor.

Honda

Modelo	Año de construcción	Código
Accord Aerodeck	96->	-

CABLE COLOR / POSICIÓN

Intermitente izquierda	verde-azul
Intermitente derecha	verde-amarillo
Intermitente posición	En el interruptor de la señal de la vuelta, en el arnés de cableado dejado a la parte posterior o también directamente en las lámparas de la cola.
Tipo central	tipo2
Central abrir	naranja
Central cerrar	negro-blanco
Central posición	Arnés de cableado que viene de la puerta del conductor.

Honda

Modelo	Año de construcción	Código
Accord Coupe	96->	-

CABLE COLOR / POSICIÓN

Intermitente izquierda	verde-azul
Intermitente derecha	verde-amarillo
Intermitente posición	En el interruptor de la señal de la vuelta, en el arnés de cableado dejado a la parte posterior o también directamente en las lámparas de la cola.
Tipo central	tipo2
Central abrir	negro-rojo
Central cerrar	rosa
Central posición	Arnés de cableado que viene de la puerta del conductor.

Honda

Modelo

Civic

Año de construcción

93->

Código

-

CABLE COLOR / POSICIÓN

Intermitente izquierda

verde-azul-gris

Intermitente derecha

verde-azul-gris

Intermitente posición

En el interruptor de la señal de la vuelta, en el arnés de cableado dejado a la parte posterior o también directamente en las lámparas de la cola.

Tipo central

tipo2

Central abrir

amarillo-rojo

Central cerrar

blanco-rojo

Central posición

Arnés de cableado que viene de la puerta del conductor.

Honda

Modelo

Civic

Año de construcción

96->

Código

-

CABLE COLOR / POSICIÓN

Intermitente izquierda

verde-azul

Intermitente derecha

verde-amarillo

Intermitente posición

En el interruptor de la señal de la vuelta, en el arnés de cableado dejado a la parte posterior o también directamente en las lámparas de la cola.

Tipo central

tipo2

Central abrir

rojo-azul

Central cerrar

rojo-blanco

Central posición

Arnés de cableado que viene de la puerta del conductor.

Honda

Modelo	Año de construcción	Código
Civic - con 3 puertas	96->	-

CABLE COLOR / POSICIÓN

Intermitente izquierda	verde-amarillo
Intermitente derecha	verde-rojo
Intermitente posición	En el interruptor de la señal de la vuelta, en el arnés de cableado dejado a la parte posterior o también directamente en las lámparas de la cola.
Tipo central	tipo2
Central abrir	azul-rojo
Central cerrar	azul-blanco
Central posición	Arnés de cableado que viene de la puerta del conductor.

Honda

Modelo

CR-V

Año de construcción

97->

Código

-

CABLE COLOR / POSICIÓN

Intermitente izquierda

verde-amarillo

Intermitente derecha

verde-rojo

Intermitente posición

En el interruptor de la señal de la vuelta, en el arnés de cableado dejado a la parte posterior o también directamente en las lámparas de la cola.

Tipo central

tipo2

Central abrir

azul-rojo

Central cerrar

azul-blanco

Central posición

Arnés de cableado que viene de la puerta del conductor.

Honda

Modelo

CRX

Año de construcción

87-90

Código

-

CABLE COLOR / POSICIÓN

Intermitente izquierda

verde-azul-gris

Intermitente derecha

verde-amarillo-gris

Intermitente posición

En el interruptor de la señal de la vuelta, en el arnés de cableado dejado a la parte posterior o también directamente en las lámparas de la cola.

Tipo central

tipo8

Central abrir

-

Central cerrar

-

Central posición

El actuador se debe instalar en la puerta del conductor.

Honda

Modelo

Legend

Año de construcción

93->

Código

-

CABLE COLOR / POSICIÓN

Intermitente izquierda

verde-azul-gris

Intermitente derecha

verde-amarillo-gris

Intermitente posición

En el interruptor de la señal de la vuelta, en el arnés de cableado dejado a la parte posterior o también directamente en las lámparas de la cola.

Tipo central

tipo2

Central abrir

verde-negro-oro

Central cerrar

verde-blanco-oro

Central posición

Arnés de cableado que viene de la puerta del conductor.

Honda

Modelo

Legend

Año de construcción

96->

Código

-

CABLE COLOR / POSICIÓN

Intermitente izquierda

verde-amarillo

Intermitente derecha

rosa-azul

Intermitente posición

En el interruptor de la señal de la vuelta, en el arnés de cableado dejado a la parte posterior o también directamente en las lámparas de la cola.

Tipo central

tipo3

Central abrir

amarillo-rojo

Central cerrar

blanco-rojo

Central posición

En la puerta del conductor.

Honda

Modelo

NSX

Año de construcción

93->

Código

-

CABLE COLOR / POSICIÓN

Intermitente izquierda

verde-azul-gris

Intermitente derecha

verde-amarillo-gris

Intermitente posición

En el interruptor de la señal de la vuelta, en el arnés de cableado dejado a la parte posterior o también directamente en las lámparas de la cola.

Tipo central

tipo2

Central abrir

verde-negro-oro

Central cerrar

verde-blanco-oro

Central posición

Arnés de cableado que viene de la puerta del conductor.

Honda

Modelo

NSX

Año de construcción

96->

Código

-

CABLE COLOR / POSICIÓN

Intermitente izquierda

azul-amarillo

Intermitente derecha

azul-verde

Intermitente posición

En el interruptor de la señal de la vuelta, en el arnés de cableado dejado a la parte posterior o también directamente en las lámparas de la cola.

Tipo central

tipo2

Central abrir

azul-rojo

Central cerrar

azul-blanco

Central posición

Arnés de cableado que viene de la puerta del conductor.

Honda

Modelo

Prelude

Año de construcción

97->

Código

-

CABLE COLOR / POSICIÓN

Intermitente izquierda

verde-azul

Intermitente derecha

verde-amarillo

Intermitente posición

En el interruptor de la señal de la vuelta, en el arnés de cableado dejado a la parte posterior o también directamente en las lámparas de la cola.

Tipo central

tipo2

Central abrir

verde-naranja

Central cerrar

rojo-blanco

Central posición

Arnés de cableado que viene de la puerta del conductor.

Honda

Modelo	Año de construcción	Código
Prelude	90-96	B B3

CABLE COLOR / POSICIÓN

Intermitente izquierda	verde-azul-argénteo
Intermitente derecha	verde-amarillo-argénteo
Intermitente posición	En el interruptor de la señal de la vuelta, en el arnés de cableado dejado a la parte posterior o también directamente en las lámparas de la cola.
Tipo central	tipo8
Central abrir	-
Central cerrar	-
Central posición	El actuador se debe instalar en la puerta del conductor.

Honda

Modelo

Shuttle

Año de construcción

96->

Código

-

CABLE COLOR / POSICIÓN

Intermitente izquierda

verde-azul

Intermitente derecha

verde-amarillo

Intermitente posición

En el interruptor de la señal de la vuelta, en el arnés de cableado dejado a la parte posterior o también directamente en las lámparas de la cola.

Tipo central

tipo2

Central abrir

naranja

Central cerrar

negro-blanco

Central posición

Arnés de cableado que viene de la puerta del conductor.