

RCA 101

Alarme de voiture &
Télécommande radio
avec amorçage du clignotant

Guide d'installation

Honda



■ Responsabilité et garantie :

Toutes les indications sont sous réserves de modifications, d'erreurs et de fautes d'impressions.

Nous accordons une garantie de 2 ans sur notre produit haut de gamme. Le fonctionnement impeccable et la durabilité de l'unité de commande du VC dépend avant tout du montage correct.

Nous déclinons toute responsabilité pour des défauts - par là nous entendons tout particulièrement les composants carbonisés ou fondus - résultant d'un montage incorrect ou erroné.

L'envoi de composants éventuellement défectueux sont toujours à charge du client. Une suppression de l'erreur est uniquement possible si une description détaillée de l'erreur et une copie de la facture du client final ont été joints. Veuillez noter que les erreurs de commande et de raccord ne nous incombent pas et il va de soi que nous déclinons toute responsabilité pour des dégâts en résultant.

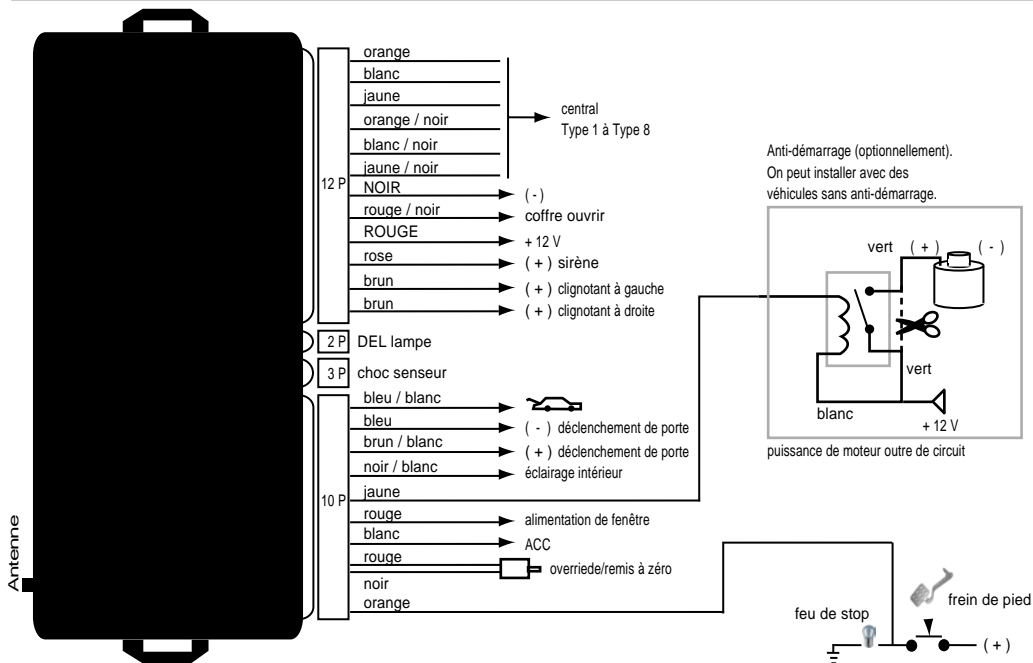
Nous accordons une garantie de 2 ans sur tous les composants. Cette garantie débute le jour de l'achat. Pendant la durée de la garantie, nous prenons gratuitement à notre charge la réparation des défauts résultant clairement d'un vice de matériel ou de fabrication. Toute prétention à d'autres prestations au titre de garantie est exclue.

Nous déclinons toute responsabilité et toute prétention à la garantie pour des dégâts ou dommages consécutifs en relation avec ce produit. Nous nous réservons le droit de procéder à une réparation, un perfectionnement ou à une livraison de pièces de rechange ou au remboursement du prix d'achat.

La garantie prend fin :

- 1) si l'appareil a été modifié resp. si des essais de réparation ont été effectués sur l'appareil
- 2) si l'appareil a été surchargé
- 3) si des dégâts ont surgi suite à un non-respect des instructions de service
- 4) si l'appareil a été branché à un type de courant ou de tension erroné
- 5) si l'appareil a été polarisé incorrectement
- 6) si l'appareil a été endommagé suite à une commande incorrecte
- 7) si l'appareil a été endommagé suite à une manipulation négligente
- 8) si l'appareil a été endommagé suite à l'utilisation de fusibles incorrects ou au pontage de fusibles

■ Récepteur



■ Type 1



||| mise à la terre

■ Type 2



||| MASSE

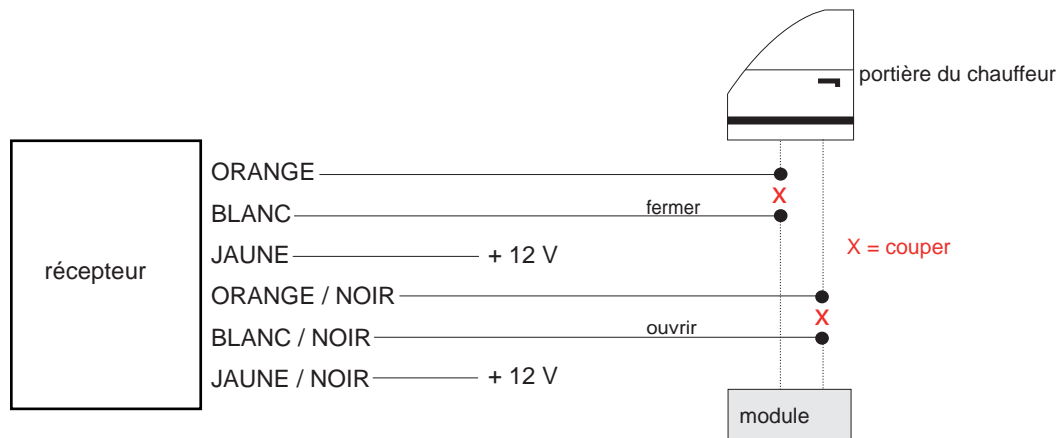
■ isoler, pas non nécessaire

■ Type 3

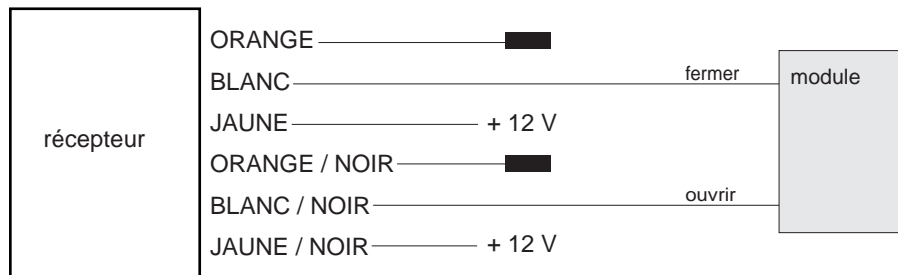


■ isoler, pas non nécessaire

■ Type 4



■ Type 5 (Pin)



■ isoler, pas non nécessaire

■ Type 6 (avec résistance)



||| mise à la terre

■ isoler, pas non nécessaire

■ Type 7



||| mise à la terre

■ isoler, pas non nécessaire

■ Type 8 (moteur)



| | | mise à la terre

Honda

Type de véhicule

Accord

Année de construction

92->

Code

-

CÂBLE COULEUR / POSITION

Clignotant à gauche

vert-bleu

Clignotant à droite

vert-jaune

Clignotant position

Dans le faisceau de câbles de gauche vers l'arrière ou aux feux arrières.

Central type

Type 2

Central ouvert

vert-rouge

Central fermer

vert-blanc

Central position

Câble qui vient de la porte côté conducteur.

Honda

Type de véhicule

Accord Aerodeck

Année de construction

92->

Code

-

CÂBLE COULEUR / POSITION

Clignotant à gauche

vert-bleu-gris

Clignotant à droite

vert-jaune-gris

Clignotant position

Dans le faisceau de câbles de gauche vers l'arrière ou aux feux arrière.

Central type

Type 2

Central ouvert

jaune-rouge

Central fermer

blanc-rouge

Central position

Câble qui vient de la porte côté conducteur.

Honda

Type de véhicule

Accord Aerodeck

Année de construction

96->

Code

-

CÂBLE COULEUR / POSITION

Clignotant à gauche

vert-bleu

Clignotant à droite

vert-jaune

Clignotant position

Dans le faisceau de câbles de gauche vers l'arrière ou aux feux arrières.

Central type

Type 2

Central ouvert

orange

Central fermer

noir-blanc

Central position

Câble qui vient de la porte côté conducteur.

Honda

Type de véhicule

Accord Coupe

Année de construction

96->

Code

-

CÂBLE COULEUR / POSITION

Clignotant à gauche

vert-bleu

Clignotant à droite

vert-jaune

Clignotant position

Dans le faisceau de câbles de gauche vers l'arrière ou aux feux arrières.

Central type

Type 2

Central ouvert

noir-rouge

Central fermer

rose

Central position

Câble qui vient de la porte côté conducteur.

Honda

Type de véhicule

Civic

Année de construction

93->

Code

-

CÂBLE COULEUR / POSITION

Clignotant à gauche

vert-bleu-gris

Clignotant à droite

vert-bleu-gris

Clignotant position

Dans le faisceau de câbles de gauche vers l'arrière ou aux feux arrières.

Central type

Type 2

Central ouvert

jaune-rouge

Central fermer

blanc-rouge

Central position

Câble qui vient de la porte côté conducteur.

Honda

Type de véhicule

Civic

Année de construction

96->

Code

-

CÂBLE COULEUR / POSITION

Clignotant à gauche

vert-bleu

Clignotant à droite

vert-jaune

Clignotant position

Dans le faisceau de câbles de gauche vers l'arrière ou aux feux arrières.

Central type

Type 2

Central ouvert

rouge-bleu

Central fermer

rouge-blanc

Central position

Câble qui vient de la porte côté conducteur.

Honda

Type de véhicule	Année de construction	Code
Civic - voiture à trois portes	96->	-

CÂBLE COULEUR / POSITION

Clignotant à gauche	vert-jaune
Clignotant à droite	vert-rouge
Clignotant position	Dans le faisceau de câbles de gauche vers l'arrière ou aux feux arrières.

Central type	Type 2
Central ouvert	bleu-rouge
Central fermer	bleu-blanc
Central position	Câble qui vient de la porte côté conducteur.

Honda

Type de véhicule

CR-V

Année de construction

97->

Code

-

CÂBLE COULEUR / POSITION

Clignotant à gauche

vert-jaune

Clignotant à droite

vert-rouge

Clignotant position

Dans le faisceau de câbles de gauche vers l'arrière ou aux feux arrières.

Central type

Type 2

Central ouvert

bleu-rouge

Central fermer

bleu-blanc

Central position

Câble qui vient de la porte côté conducteur.

Honda

Type de véhicule

CRX

Année de construction

87-90

Code

-

CÂBLE COULEUR / POSITION

Clignotant à gauche

vert-bleu-gris

Clignotant à droite

vert-jaune-gris

Clignotant position

Dans le faisceau de câbles de gauche vers l'arrière ou aux feux arrière.

Central type

Type 8

Central ouvert

-

Central fermer

-

Central position

directement au déclencheur installé en moteur à la bache du conducteur

Honda

Type de véhicule

Legend

Année de construction

93->

Code

-

CÂBLE COULEUR / POSITION

Clignotant à gauche

vert-bleu-gris

Clignotant à droite

vert-jaune-gris

Clignotant position

Dans le faisceau de câbles de gauche vers l'arrière ou aux feux arrières.

Central type

Type 2

Central ouvert

vert-noir

Central fermer

vert-blanc

Central position

Câble qui vient de la porte côté conducteur.

Honda

Type de véhicule

Legend

Année de construction

96->

Code

-

CÂBLE COULEUR / POSITION

Clignotant à gauche

vert-jaune

Clignotant à droite

rose-bleu

Clignotant position

Dans le faisceau de câbles de gauche vers l'arrière ou aux feux arrières.

Central type

Type 3

Central ouvert

jaune-rouge

Central fermer

blanc-rouge

Central position

Dans la porte côté conducteur.

Honda

Type de véhicule

NSX

Année de construction

93->

Code

-

CÂBLE COULEUR / POSITION

Clignotant à gauche

vert-bleu-gris

Clignotant à droite

vert-jaune-gris

Clignotant position

Dans le faisceau de câbles de gauche vers l'arrière ou aux feux arrières.

Central type

Type 2

Central ouvert

vert-noir

Central fermer

vert-blanc

Central position

Câble qui vient de la porte côté conducteur.

Honda

Type de véhicule

NSX

Année de construction

96->

Code

-

CÂBLE COULEUR / POSITION

Clignotant à gauche

bleu-jaune

Clignotant à droite

bleu-vert

Clignotant position

Dans le faisceau de câbles de gauche vers l'arrière ou aux feux arrières.

Central type

Type 2

Central ouvert

bleu-rouge

Central fermer

bleu-blanc

Central position

Câble qui vient de la porte côté conducteur.

Honda

Type de véhicule

Prelude

Année de construction

90-96

Code

B B3

CÂBLE COULEUR / POSITION

Clignotant à gauche

vert-bleu-argent

Clignotant à droite

vert-jaune-argent

Clignotant position

Dans le faisceau de câbles de gauche vers l'arrière ou aux feux arrières.

Central type

Type 8

Central ouvert

-

Central fermer

-

Central position

directement au déclencheur installé en moteur à la bâche du conducteur

Honda

Type de véhicule

Prelude

Année de construction

97->

Code

-

CÂBLE COULEUR / POSITION

Clignotant à gauche

vert-bleu

Clignotant à droite

vert-jaune

Clignotant position

Dans le faisceau de câbles de gauche vers l'arrière ou aux feux arrières.

Central type

Type 2

Central ouvert

vert-orange

Central fermer

rouge-blanc

Central position

Câble qui vient de la porte côté conducteur.

Honda

Type de véhicule

Shuttle

Année de construction

96->

Code

-

CÂBLE COULEUR / POSITION

Clignotant à gauche

vert-bleu

Clignotant à droite

vert-jaune

Clignotant position

Dans le faisceau de câbles de gauche vers l'arrière ou aux feux arrières.

Central type

Type 2

Central ouvert

orange

Central fermer

noir-blanc

Central position

Câble qui vient de la porte côté conducteur.