

RC 100

Telecomando radiofonico
con innescare del segnale di girata

Istruzioni del montaggio

Lancia



■ Garanzia!!!

Nessuna responsabilità è presa della precisione delle informazioni contenute qui. Nessuna responsabilità è presupposta per gli errori o i misprints. dovuto l'alta qualità del nostro prodotto, vi assegniamo una garanzia di due anni. La funzione e la durevolezza dell'unità di controllo centrale della serratura dipende in larga misura dal montaggio adatto. Naturalmente, non possiamo assegnare alcuna garanzia per i difetti ascrivibile al montaggio errato o errato. In particolare, questi includono i componenti carbonizzati o bruciati. Reconsignment dei componenti apparentemente difettosi è categoricamente alla spesa del cliente. L'opera di mediazione è soltanto possibile a condizione che una descrizione del difetto e una copia della fattura sono incluse. Noti prego che gli errori di maneggiamento o di collegamento sono fuori della portata di questa garanzia. Naturalmente, non possiamo ammettere la responsabilità per i difetti causati così. Assegniamo una garanzia di due anni a partire dalla data dell'acquisto su tutti i componenti. La garanzia include verificabilmente gratis l'opera di mediazione di quei difetti ascrivibile all'uso di materiale difettoso o agli errori di manufacturing. Tutti i altri reclami sono esenti dalla responsabilità. Nessuna responsabilità o responsabilità è presa per danni o perdita conseguente concernente questo prodotto. Il reparation, le correzioni, il rifornimento dei pezzi di ricambio ed il rimborso del prezzo d'acquisto sono riservati.

La garanzia espira se:

- 1) il dispositivo è stato alterato o se i tentativi a riparare il dispositivo sono stati fatti.
- 2) il dispositivo è stato sovraccaricato.
- 3) danni hanno circa venuto dovuto ignorare delle istruzioni del montaggio.
- 4) il dispositivo è stato collegato alla corrente o alla tensione inadeguata.
- 5) la polarità adatta del dispositivo non è stata osservata.
- 6) il dispositivo è stato danneggiato dovuto il maloperation.
- 7) il dispositivo è stato danneggiato dovuto il maneggiamento negligente.
- 8) il dispositivo è stato danneggiato dovuto i fusibili esclusi o errati.

■ Ricevente



X = non richiesto, isoli prego

■ Tipo 1:



||| terra

■ Tipo 2



||| terra

■ non richiesto, isoli prego

■ Tipo 3



■ non richiesto, isoli prego

■ Tipo 4

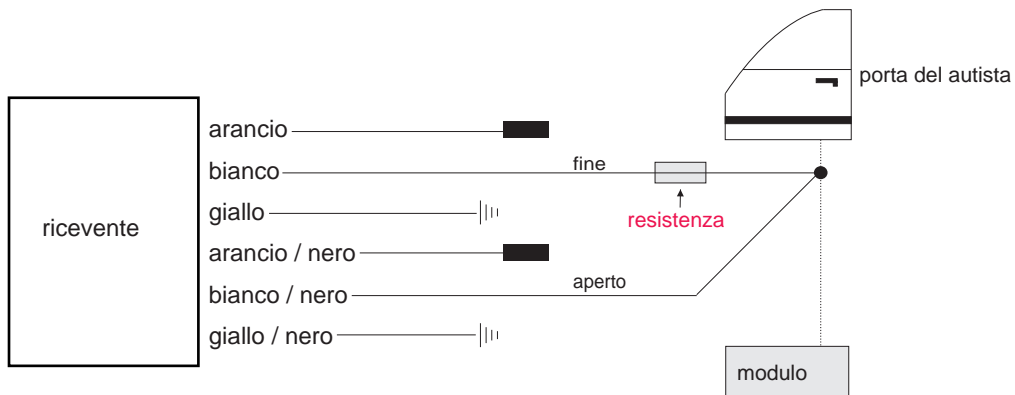


■ Tipo 5 (Pin)



■ non richiesto, isoli prego

■ Tipo 6 (con resistenza)



||| terra

■ non richiesto, isoli prego

■ Tipo 7



||| terra

■ non richiesto, isoli prego

■ Tipo 8 (motore)



| ||| terra

Lancia

Modello

Dedra

Anno di costruzione

91->

Codice

-

COLORE DEL CAVO / POSIZIONE

Indicatore lasciato

blu

Indicatore destra

blu-nero

Posizione di indicatore

All'interruttore del segnale di girata, nei legare lasciati alla parte posteriore o anche direttamente alle lampade della coda.

Tipo centrale

Tipo2

Centrale aperto

bianco

Centrale fine

blu-bigio o blu

Centrale posizione

Cablaggio di collegamenti che viene dal porta del autista.

Lancia

Modello

Delta

Anno di costruzione

93

Codice

-

COLORE DEL CAVO / POSIZIONE

Indicatore lasciato

chiaro blu

Indicatore destra

chiaro blu-nero

Posizione di indicatore

All'interruttore del segnale di girata, nei legare lasciati alla parte posteriore o anche direttamente alle lampade della coda.

Tipo centrale

Tipo2

Centrale aperto

bianco

Centrale fine

chiaro blu

Centrale posizione

i 4-pin inseriscono la stanza del pavimento del autista a sinistra (nero contrassegnato da "L").

Lancia

Modello

Delta

Anno di costruzione

96->

Codice

-

COLORE DEL CAVO / POSIZIONE

Indicatore lasciato

blu

Indicatore destra

blu-nero

Posizione di indicatore

All'interruttore del segnale di girata, nei legare lasciati alla parte posteriore o anche direttamente alle lampade della coda.

Tipo centrale

Tipo2

Centrale aperto

bianco

Centrale fine

blu

Centrale posizione

Cablaggio di collegamenti che viene dal porta del autista.

Lancia

Modello

K/KSW

Anno di costruzione

96->

Codice

-

COLORE DEL CAVO / POSIZIONE

Indicatore lasciato

blu-nero

Indicatore destra

blu-bianco

Posizione di indicatore

All'interruttore del segnale di girata, nei legare lasciati alla parte posteriore o anche direttamente alle lampade della coda.

Tipo centrale

Tipo2

Centrale aperto

bianco-giallo

Centrale fine

blu-giallo

Centrale posizione

Cablaggio di collegamenti che viene dal porta del autista.

Lancia

Modello

Kappa

Anno di costruzione

95->

Codice

-

COLORE DEL CAVO / POSIZIONE

Indicatore lasciato

nero

Indicatore destra

blu-bianco

Posizione di indicatore

All'interruttore del segnale di girata, nei legare lasciati alla parte posteriore o anche direttamente alle lampade della coda.

Tipo centrale

Tipo2

Centrale aperto

bianco o bianco-giallo

Centrale fine

chiaro blu o blu-giallo

Centrale posizione

Cablaggio di collegamenti che viene dal porta del autista.

Lancia

Modello

Thema

Anno di costruzione

91->

Codice

-

COLORE DEL CAVO / POSIZIONE

Indicatore lasciato

blu-bianco

Indicatore destra

blu-nero

Posizione di indicatore

All'interruttore del segnale di girata, nei legare lasciati alla parte posteriore o anche direttamente alle lampade della coda.

Tipo centrale

Tipo2

Centrale aperto

bianco

Centrale fine

chiaro blu

Centrale posizione

Cablaggio di collegamenti che viene dal porta del autista.

Lancia

Modello

Y

Anno di costruzione

96->

Codice

-

COLORE DEL CAVO / POSIZIONE

Indicatore lasciato

blu

Indicatore destra

blu-nero

Posizione di indicatore

All'interruttore del segnale di girata, nei legare lasciati alla parte posteriore o anche direttamente alle lampade della coda.

Tipo centrale

Tipo2

Centrale aperto

blu

Centrale fine

bianco

Centrale posizione

Cablaggio di collegamenti che viene dal porta del autista.

Lancia

Modello

Y10

Anno di costruzione

94->

Codice

-

COLORE DEL CAVO / POSIZIONE

Indicatore lasciato

blu

Indicatore destra

blu-nero

Posizione di indicatore

All'interruttore del segnale di girata, nei legare lasciati alla parte posteriore o anche direttamente alle lampade della coda.

Tipo centrale

Tipo2

Centrale aperto

bianco-giallo

Centrale fine

blu-rosso

Centrale posizione

Cablaggio di collegamenti che viene dal porta del autista.

Lancia

Modello

Z

Anno di costruzione

98->

Codice

-

COLORE DEL CAVO / POSIZIONE

Indicatore lasciato

verde 2335

Indicatore destra

verde 2345

Posizione di indicatore

All'interruttore del segnale di girata, nei legare lasciati alla parte posteriore o anche direttamente alle lampade della coda.

Tipo centrale

Tipo2

Centrale aperto

arancio 6290

Centrale fine

arancio 6291

Centrale posizione

Cablaggio di collegamenti che viene dal porta del autista.