

RCA 300

Sistema alarma &
Mando a distancia de radio
con activación de intermitentes

Instrucción del montaje

Lancia



■ ¡Garantía!!!

No se toma ninguna responsabilidad de la corrección de la información contenida adjunto. No se asume ninguna responsabilidad para los errores o las erratas. debido a la alta calidad de nuestro producto, le concedemos una garantía de dos años. La función y la durabilidad de la unidad de control central de la cerradura depende a un grado grande del montaje apropiado. Comprensible, no podemos conceder ninguna garantía para los defectos ascribable al montaje incorrecto o erróneo. En detalle, éstos incluyen componentes socarrados o quemados. Reconsignment de componentes aparentemente defectuosos está categóricamente en el costo del cliente. La investigación de averías es solamente posible a condición de que una descripción del defecto y una copia de la factura son incluidas. Observe por favor que los errores de dirección o que conectan están fuera del alcance de esta garantía. Comprensible, no podemos asumir la responsabilidad por los defectos causados así. Concedemos una garantía de dos años a partir de la fecha de la compra en todos los componentes. La garantía incluye gratuitamente la investigación de averías de esos defectos comprobable ascribable al uso del material culpable o a los errores de la fabricación. El resto de las demandas son exentas de responsabilidad. No se toma ninguna responsabilidad o responsabilidad por daños o pérdida consecuente referente a este producto. La reparación, las enmiendas, la fuente de piezas de repuesto y el consolidar del precio de compra son reservados.

La garantía expira si:

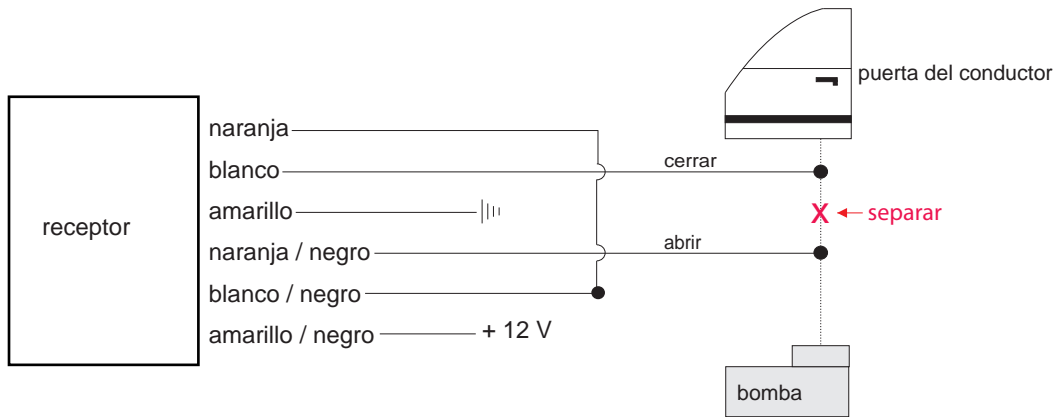
- 1) se ha alterado el dispositivo o si las tentativas en la reparación del dispositivo se han hecho.
- 2) se ha sobrecargado el dispositivo.
- 3) los daños tienen alrededor de venida debido a no hacer caso de las instrucciones del montaje.
- 4) el dispositivo ha estado conectado con la corriente o el voltaje inadecuada.
- 5) la polaridad apropiada del dispositivo no se ha observado.
- 6) el dispositivo ha sido dañado debido al maloperation.
- 7) el dispositivo ha sido dañado debido a la dirección negligente.
- 8) el dispositivo ha sido dañado debido a los fusibles puenteados o incorrectos.

■ Receptor



¡Solamente tipo 1!!!
Si el impulso no es suficiente
abrirse o cerrarse, satisfacer
el sistema el puente en el
interior (receptor abierto) a 4 sec.

■ Tipo 1:



■ Tipo 2



||| tierra ■ no requerido, aísele por favor

■ Tipo 3



■ no requerido, aíse por favor

■ Tipo 4



■ Tipo 5 (Pin)



■ no requerido, aíse por favor

■ Tipo 6 (con resistor)



||| tierra ■ no requerido, aísele por favor

■ Tipo 7



||| tierra

■ no requerido, aísele por favor

■ Tipo 8 (motor)



| | | tierra

Lancia

Modelo	Año de construcción	Código
Dedra	91->	-

CABLE COLOR / POSICIÓN

Intermitente izquierda	azul
Intermitente derecha	azul-negro
Intermitente posición	En el interruptor de la señal de la vuelta, en el arnés de cableado dejado a la parte posterior o también directamente en las lámparas de la cola.
Tipo central	tipo2
Central abrir	blanco
Central cerrar	azul-gris o azul
Central posición	Arnés de cableado que viene de la puerta del conductor.

Lancia

Modelo	Año de construcción	Código
Delta	93	-

CABLE COLOR / POSICIÓN

Intermitente izquierda	claro azul
Intermitente derecha	claro azul-negro
Intermitente posición	En el interruptor de la señal de la vuelta, en el arnés de cableado dejado a la parte posterior o también directamente en las lámparas de la cola.
Tipo central	tipo2
Central abrir	blanco
Central cerrar	claro azul
Central posición	los 4-pin enchufe el cuarto del piso del conductor a la izquierda (negro marcado por el "L")

Lancia

Modelo	Año de construcción	Código
Delta	96->	-

CABLE COLOR / POSICIÓN

Intermitente izquierda	azul
Intermitente derecha	azul-negro
Intermitente posición	En el interruptor de la señal de la vuelta, en el arnés de cableado dejado a la parte posterior o también directamente en las lámparas de la cola.
Tipo central	tipo2
Central abrir	blanco
Central cerrar	azul
Central posición	Arnés de cableado que viene de la puerta del conductor.

Lancia

Modelo

K/KSW

Año de construcción

96->

Código

-

CABLE COLOR / POSICIÓN

Intermitente izquierda

azul-negro

Intermitente derecha

azul-blanco

Intermitente posición

En el interruptor de la señal de la vuelta, en el arnés de cableado dejado a la parte posterior o también directamente en las lámparas de la cola.

Tipo central

tipo2

Central abrir

blanco-amarillo

Central cerrar

azul-amarillo

Central posición

Arnés de cableado que viene de la puerta del conductor.

Lancia

Modelo

Kappa

Año de construcción

95->

Código

-

CABLE COLOR / POSICIÓN

Intermitente izquierda

negro

Intermitente derecha

azul-blanco

Intermitente posición

En el interruptor de la señal de la vuelta, en el arnés de cableado dejado a la parte posterior o también directamente en las lámparas de la cola.

Tipo central

tipo2

Central abrir

blanco o blanco-amarillo

Central cerrar

claro azul o azul-amarillo

Central posición

Arnés de cableado que viene de la puerta del conductor.

Lancia

Modelo

Thema

Año de construcción

91->

Código

-

CABLE COLOR / POSICIÓN

Intermitente izquierda

azul-blanco

Intermitente derecha

azul-negro

Intermitente posición

En el interruptor de la señal de la vuelta, en el arnés de cableado dejado a la parte posterior o también directamente en las lámparas de la cola.

Tipo central

tipo2

Central abrir

blanco

Central cerrar

claro azul

Central posición

Arnés de cableado que viene de la puerta del conductor.

Lancia

Modelo

Y

Año de construcción

96->

Código

-

CABLE COLOR / POSICIÓN

Intermitente izquierda

azul

Intermitente derecha

azul-negro

Intermitente posición

En el interruptor de la señal de la vuelta, en el arnés de cableado dejado a la parte posterior o también directamente en las lámparas de la cola.

Tipo central

tipo2

Central abrir

azul

Central cerrar

blanco

Central posición

Arnés de cableado que viene de la puerta del conductor.

Lancia

Modelo

Y10

Año de construcción

94->

Código

-

CABLE COLOR / POSICIÓN

Intermitente izquierda

azul

Intermitente derecha

azul-negro

Intermitente posición

En el interruptor de la señal de la vuelta, en el arnés de cableado dejado a la parte posterior o también directamente en las lámparas de la cola.

Tipo central

tipo2

Central abrir

blanco-amarillo

Central cerrar

azul-rojo

Central posición

Arnés de cableado que viene de la puerta del conductor.

Lancia

Modelo	Año de construcción	Código
Z	98->	-

CABLE COLOR / POSICIÓN

Intermitente izquierda	verde 2335
Intermitente derecha	verde 2345
Intermitente posición	En el interruptor de la señal de la vuelta, en el arnés de cableado dejado a la parte posterior o también directamente en las lámparas de la cola.
Tipo central	tipo2
Central abrir	naranja 6290
Central cerrar	naranja 6291
Central posición	Arnés de cableado que viene de la puerta del conductor.