

# RCA 301

Antifurto &  
Telecomando radiofonico  
con innescare del segnale di girata

Istruzioni del montaggio

Lancia



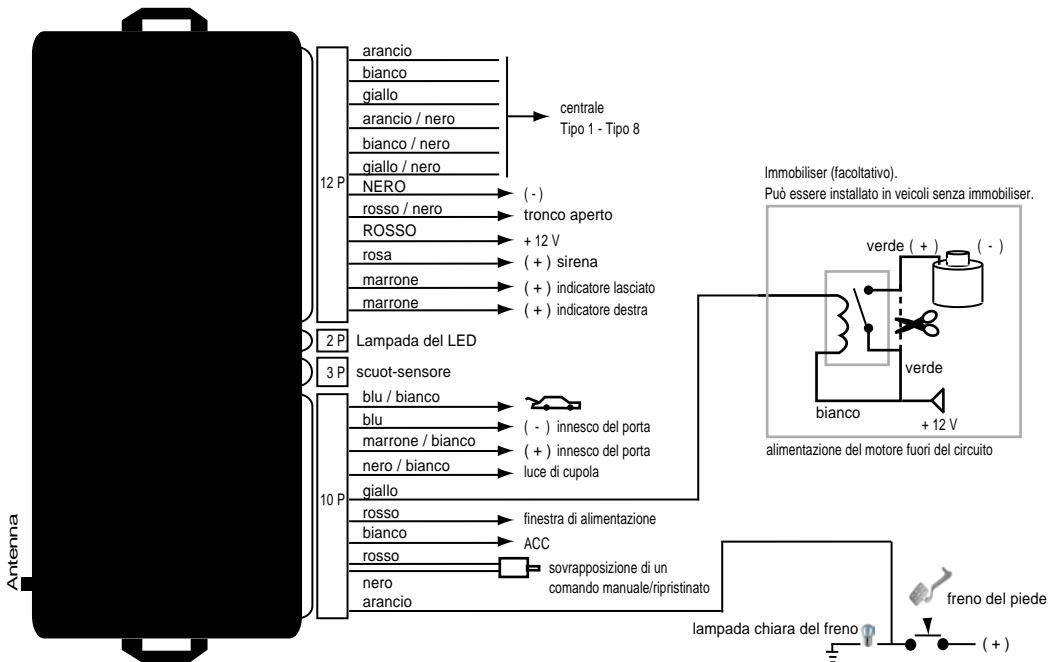
## ■ Garanzia!!!

Nessuna responsabilità è presa della precisione delle informazioni contenute qui. Nessuna responsabilità è presupposta per gli errori o i misprints. dovuto l'alta qualità del nostro prodotto, vi assegniamo una garanzia di due anni. La funzione e la durevolezza dell'unità di controllo centrale della serratura dipende in larga misura dal montaggio adatto. Naturalmente, non possiamo assegnare alcuna garanzia per i difetti ascrivibile al montaggio errato o errato. In particolare, questi includono i componenti carbonizzati o bruciati. Reconsignment dei componenti apparentemente difettosi è categoricamente alla spesa del cliente. L'opera di mediazione è soltanto possibile a condizione che una descrizione del difetto e una copia della fattura sono incluse. Noti prego che gli errori di maneggiamento o di collegamento sono fuori della portata di questa garanzia. Naturalmente, non possiamo ammettere la responsabilità per i difetti causati così. Assegniamo una garanzia di due anni a partire dalla data dell'acquisto su tutti i componenti. La garanzia include verificabilmente gratis l'opera di mediazione di quei difetti ascrivibile all'uso di materiale difettoso o agli errori di manufacturing. Tutti i altri reclami sono esenti dalla responsabilità. Nessuna responsabilità o responsabilità è presa per danni o perdita conseguente concernente questo prodotto. Il reparation, le correzioni, il rifornimento dei pezzi di ricambio ed il rimborso del prezzo d'acquisto sono riservati.

### **La garanzia espira se:**

- 1) il dispositivo è stato alterato o se i tentativi a riparare il dispositivo sono stati fatti.
- 2) il dispositivo è stato sovraccaricato.
- 3) danni hanno circa venuto dovuto ignorare delle istruzioni del montaggio.
- 4) il dispositivo è stato collegato alla corrente o alla tensione inadeguata.
- 5) la polarità adatta del dispositivo non è stata osservata.
- 6) il dispositivo è stato danneggiato dovuto il maloperation.
- 7) il dispositivo è stato danneggiato dovuto il maneggiamento negligente.
- 8) il dispositivo è stato danneggiato dovuto i fusibili esclusi o errati.

## ■ Ricevente



## ■ Tipo 1:



||| terra

## ■ Tipo 2



||| terra

■ non richiesto, isoli prego

## ■ Tipo 3



**■** non richiesto, isoli prego

## ■ Tipo 4



## ■ Tipo 5 (Pin)



■ non richiesto, isoli prego

## ■ Tipo 6 (con resistenza)



||| terra

■ non richiesto, isoli prego

## ■ Tipo 7



||| terra

■ non richiesto, isoli prego

## ■ Tipo 8 (motore)



||| terra

# Lancia

**Modello**

Dedra

**Anno di costruzione**

91->

**Codice**

-

## COLORE DEL CAVO / POSIZIONE

Indicatore lasciato

blu

Indicatore destra

blu-nero

Posizione di indicatore

All'interruttore del segnale di girata, nei legare lasciati alla parte posteriore o anche direttamente alle lampade della coda.

Tipo centrale

Tipo2

Centrale aperto

bianco

Centrale fine

blu-bigio o blu

Centrale posizione

Cablaggio di collegamenti che viene dal porta del autista.

# Lancia

**Modello**

Delta

**Anno di costruzione**

93

**Codice**

-

## COLORE DEL CAVO / POSIZIONE

Indicatore lasciato

chiaro blu

Indicatore destra

chiaro blu-nero

Posizione di indicatore

All'interruttore del segnale di girata, nei legare lasciati alla parte posteriore o anche direttamente alle lampade della coda.

Tipo centrale

Tipo2

Centrale aperto

bianco

Centrale fine

chiaro blu

Centrale posizione

i 4-pin inseriscono la stanza del pavimento del autista a sinistra (nero contrassegnato da "L").

# Lancia

**Modello**

Delta

**Anno di costruzione**

96->

**Codice**

-

## COLORE DEL CAVO / POSIZIONE

Indicatore lasciato

blu

Indicatore destra

blu-nero

Posizione di indicatore

All'interruttore del segnale di girata, nei legare lasciati alla parte posteriore o anche direttamente alle lampade della coda.

Tipo centrale

Tipo2

Centrale aperto

bianco

Centrale fine

blu

Centrale posizione

Cablaggio di collegamenti che viene dal porta del autista.

# Lancia

**Modello**

K/KSW

**Anno di costruzione**

96->

**Codice**

-

## COLORE DEL CAVO / POSIZIONE

Indicatore lasciato

blu-nero

Indicatore destra

blu-bianco

Posizione di indicatore

All'interruttore del segnale di girata, nei legare lasciati alla parte posteriore o anche direttamente alle lampade della coda.

Tipo centrale

Tipo2

Centrale aperto

bianco-giallo

Centrale fine

blu-giallo

Centrale posizione

Cablaggio di collegamenti che viene dal porta del autista.

# Lancia

**Modello**

Kappa

**Anno di costruzione**

95->

**Codice**

-

## COLORE DEL CAVO / POSIZIONE

Indicatore lasciato

nero

Indicatore destra

blu-bianco

Posizione di indicatore

All'interruttore del segnale di girata, nei legare lasciati alla parte posteriore o anche direttamente alle lampade della coda.

Tipo centrale

Tipo2

Centrale aperto

bianco o bianco-giallo

Centrale fine

chiaro blu o blu-giallo

Centrale posizione

Cablaggio di collegamenti che viene dal porta del autista.

# Lancia

**Modello**

Thema

**Anno di costruzione**

91->

**Codice**

-

## COLORE DEL CAVO / POSIZIONE

Indicatore lasciato

blu-bianco

Indicatore destra

blu-nero

Posizione di indicatore

All'interruttore del segnale di girata, nei legare lasciati alla parte posteriore o anche direttamente alle lampade della coda.

Tipo centrale

Tipo2

Centrale aperto

bianco

Centrale fine

chiaro blu

Centrale posizione

Cablaggio di collegamenti che viene dal porta del autista.

# Lancia

**Modello**

Y

**Anno di costruzione**

96->

**Codice**

-

## COLORE DEL CAVO / POSIZIONE

Indicatore lasciato

blu

Indicatore destra

blu-nero

Posizione di indicatore

All'interruttore del segnale di girata, nei legare lasciati alla parte posteriore o anche direttamente alle lampade della coda.

Tipo centrale

Tipo2

Centrale aperto

blu

Centrale fine

bianco

Centrale posizione

Cablaggio di collegamenti che viene dal porta del autista.

# Lancia

**Modello**

Y10

**Anno di costruzione**

94->

**Codice**

-

## COLORE DEL CAVO / POSIZIONE

Indicatore lasciato

blu

Indicatore destra

blu-nero

Posizione di indicatore

All'interruttore del segnale di girata, nei legare lasciati alla parte posteriore o anche direttamente alle lampade della coda.

Tipo centrale

Tipo2

Centrale aperto

bianco-giallo

Centrale fine

blu-rosso

Centrale posizione

Cablaggio di collegamenti che viene dal porta del autista.

# Lancia

**Modello**

Z

**Anno di costruzione**

98->

**Codice**

-

## COLORE DEL CAVO / POSIZIONE

Indicatore lasciato

verde 2335

Indicatore destra

verde 2345

Posizione di indicatore

All'interruttore del segnale di girata, nei legare lasciati alla parte posteriore o anche direttamente alle lampade della coda.

Tipo centrale

Tipo2

Centrale aperto

arancio 6290

Centrale fine

arancio 6291

Centrale posizione

Cablaggio di collegamenti che viene dal porta del autista.