

RCA 101

Auto Alarmanlage &
Funkfernbedienung
mit blinkeransteuerung

Installations-Anleitung

Mazda



Gewährleistung / Garantie

Alle Angaben sind ohne Gewähr. Für Irrtümer oder Druckfehler übernehmen wir keine Haftung.

Wir gewähren Ihnen aufgrund der hohen Qualität unseres Produktes eine Garantie von 2 Jahren. Die Funktion und Haltbarkeit der ZV-Steuerinheit hängt zum großen Teil von einem fachgerechten Einbau ab. Für Defekte, die auf einen falschen oder fehlerhaften Einbau zurückzuführen sind, können wir verständlicherweise keine Gewährleistung übernehmen. Hierzu zählen insbesondere verschmorte oder durchgebrannte Bauteile. Die Kosten für die Rücksendung der scheinbar defekten Bestandteile übernimmt der Kunde. Eine Fehlerbehebung ist nur mit genauer Fehlerbeschreibung und Kopie der Endkundenrechnung möglich. Bitte beachten Sie, dass Beschädigungen, die auf fehlerhafte Installation zurückzuführen sind, von der Garantie ausgeschlossen sind. Verständlicherweise können wir keinerlei Haftung übernehmen für die verursachten Defekte infolge falscher Installation. Wir garantieren eine 2-jährige Gewährleistung ab Verkaufsdatum auf alle Bauteile des Produkts. Die Garantie umfasst die kostenlose Behebung der Mängel, die nachweisbar auf die Verwendung nicht einwandfreien Materials oder Fabrikationsfehler zurückzuführen sind. Weitergehende Ansprüche sind ausgeschlossen. Wir übernehmen keine Gewähr oder Haftung für Schäden oder Folgeschäden im Zusammenhang mit diesem Produkt. Wir behalten uns eine Reparatur, Nachbesserung, oder Ersatzteillieferung oder Rückerstattung des Kaufpreises vor.

Die Garantie erlischt wenn:

- 1) das Gerät verändert wurde bzw. Reparaturversuche am Gerät vorgenommen wurden.
- 2) das Gerät überlastet wurde.
- 3) Schäden durch Nichtbeachten der Bedienungsanleitung entstanden sind.
- 4) das Gerät an falsche Strom- oder Spannungsart angeschlossen wurde.
- 5) die passende Polarität des Gerätes nicht beachtet wurde.
- 6) das Gerät infolge Fehlbedienung beschädigt wurde.
- 7) das Gerät durch eine nachlässige Behandlung beschädigt wurde.
- 8) das Gerät durch überbrückte oder falsche Sicherungen beschädigt wurde.

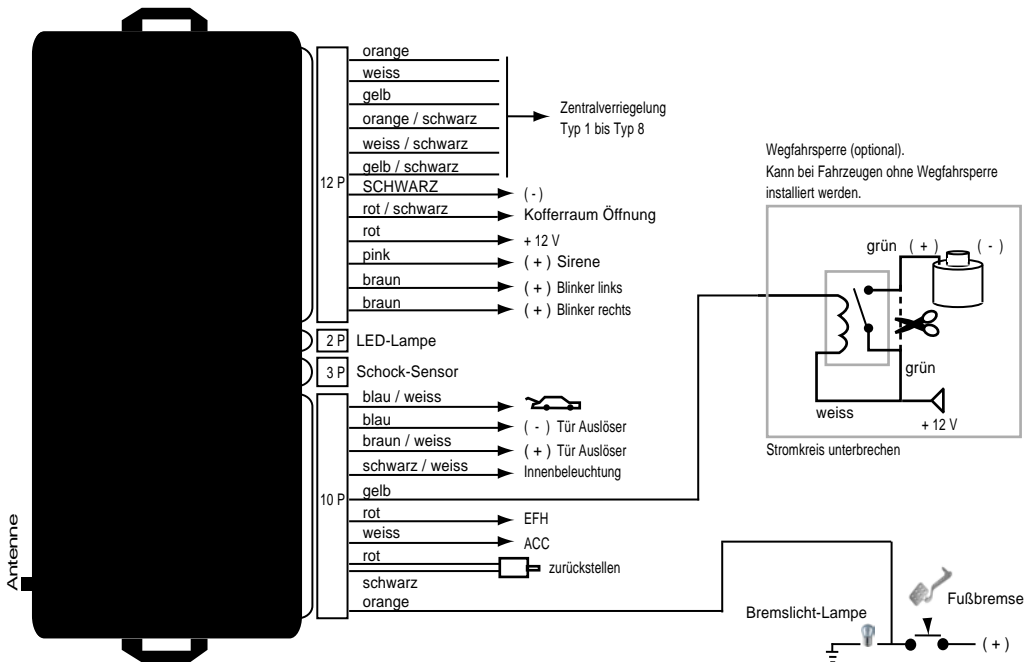
Schlüsselumbau:

Die Schlüsselrohlinge, die in die Handsender geschraubt sind dienen nur als Muster und können nicht bearbeitet oder geschliffen werden. Sie müssen Ihren eigenen Schlüssel in den neuen Handsender einbauen. Sie können selbst entscheiden, ob Sie Ihren ursprünglichen Autoschlüssel verwenden oder eine Kopie erstellen möchten, um diese dann für den Handsender passend zu schleifen.

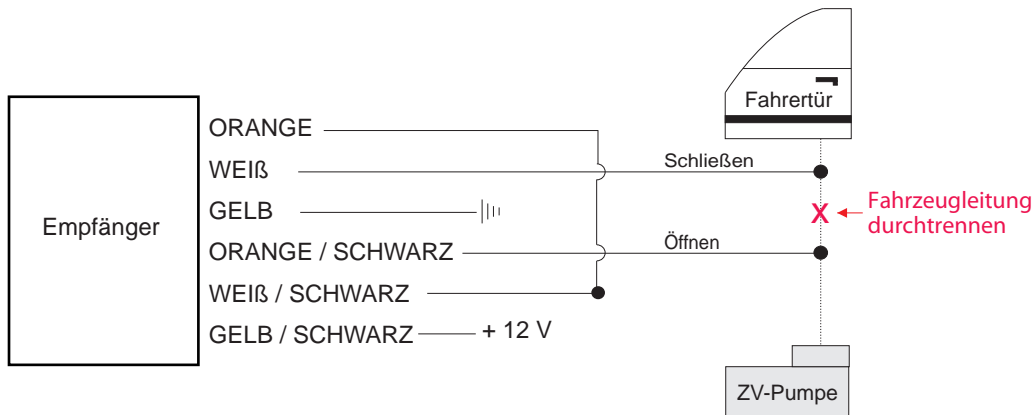
Die Wegfahrsperr:

Der Transponder der Wegfahrsperr muss in den Handsender (oberhalb der LED) eingeklebt werden.

■ Empfänger



■ Typ 1: Pneumatisch gesteuert



||| MASSE

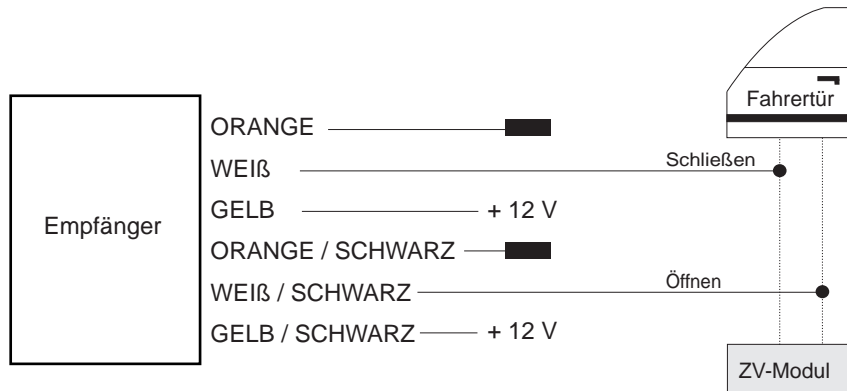
■ Typ 2: Masse gesteuert



||| MASSE

■■■■ Isolieren, wird nicht benötigt

■ Typ 3: Plus gesteuert



■ Isolieren, wird nicht benötigt

■ Typ 4: Plus gesteuert



X Kabel durchtrennen

■ Typ 5: Plus gesteuert (Pin)



■ Isolieren, wird nicht benötigt

■ Typ 6: Masse gesteuert (mit Widerstand)



||| MASSE

■ Isolieren, wird nicht benötigt

■ Typ 7



||| MASSE

■ Isolieren, wird nicht benötigt

■ Typ 8: Plus gesteuert (Stellmotor)



||| MASSE

Mazda

Modell

121

Baujahr

93->

Code

-

KABELFARBE / POSITION

Blinker links

blau oder grün-weiss

Blinker rechts

blau-rot oder grün-schwarz

Position Blinker

Am Blinkerschalter, im Kabelstrang links nach hinten oder auch direkt an den Rückleuchten.

ZV-Typ

Typ 3

ZV öffnen

gelb-schwarz

ZV schließen

weiss-violett

Anschlußort

Kabelstrang von der Fahrtür kommend.

Mazda

Modell

323

Baujahr

92->

Code

BA/F

KABELFARBE / POSITION

Blinker links

grün-schwarz oder grün-rot

Blinker rechts

grün-weiss oder braun-rot

Position Blinker

Am Blinkerschalter, im Kabelstrang links nach hinten oder auch direkt an den Rückleuchten.

ZV-Typ

Typ 2

ZV öffnen

grau-weiss oder grün-weiss

ZV schließen

grün-rot

Anschlußort

Kabelstrang von der Fahrtür kommend.

Mazda

Modell

323 Lantis

Baujahr

95->

Code

-

KABELFARBE / POSITION

Blinker links

grün-schwarz

Blinker rechts

grün-weiss

Position Blinker

Am Blinkerschalter, im Kabelstrang links nach hinten oder auch direkt an den Rückleuchten.

ZV-Typ

Typ 2

ZV öffnen

grau-weiss oder grün-weiss

ZV schließen

grün-rot

Anschlußort

Kabelstrang von der Fahrertür kommend.

Mazda

Modell

323F

Baujahr

92->

Code

-

KABELFARBE / POSITION

Blinker links

grün-schwarz

Blinker rechts

grün-weiss

Position Blinker

Am Blinkerschalter, im Kabelstrang links nach hinten oder auch direkt an den Rückleuchten.

ZV-Typ

Typ 2

ZV öffnen

grün-weiss

ZV schließen

grün-rot

Anschlußort

Kabelstrang von der Fahrertür kommend.

Mazda

Modell

626

Baujahr

92->

Code

-

KABELFARBE / POSITION

Blinker links

grün-weiss-silber

Blinker rechts

grün-schwarz-silber

Position Blinker

Am Blinkerschalter, im Kabelstrang links nach hinten oder auch direkt an den Rückleuchten.

ZV-Typ

Typ 2

ZV öffnen

braun-grau

ZV schließen

braun-gelb-grün

Anschlußort

Kabelstrang von der Fahrertür kommend.

Mazda

Modell

626

Baujahr

1997

Code

-

KABELFARBE / POSITION

Blinker links

grün-schwarz-grau

Blinker rechts

grün-weiss-grau

Position Blinker

Am Blinkerschalter, im Kabelstrang links nach hinten oder auch direkt an den Rückleuchten.

ZV-Typ

Typ 2

ZV öffnen

braun-silber

ZV schließen

braun-gelb-silber

Anschlußort

Kabelstrang von der Fahrertür kommend.

Mazda

Modell

626

Baujahr

88-92

Code

-

KABELFARBE / POSITION

Blinker links

grün-weiss

Blinker rechts

grün-schwarz

Position Blinker

Am Blinkerschalter, im Kabelstrang links nach hinten oder auch direkt an den Rückleuchten.

ZV-Typ

Typ 8

ZV öffnen

-

ZV schließen

-

Anschlußort

Stellmotor muss in der Fahrtür nachgerüstet werden.

Mazda

Modell

626

Baujahr

2001->

Code

KABELFARBE / POSITION

Blinker links

grün-rot

Blinker rechts

grün-weiss

Position Blinker

Am Blinkerschalter, im Kabelstrang links nach hinten oder auch direkt an den Rückleuchten.

ZV-Typ

Typ 2

ZV öffnen

braun-weiss

ZV schließen

braun-gelb

Anschlußort

Kabelstrang von der Fahrertür kommend.

Mazda

Modell

626

Baujahr

1998-2001

Code

KABELFARBE / POSITION

Blinker links

grün-schwarz

Blinker rechts

grün-weiss

Position Blinker

Am Blinkerschalter, im Kabelstrang links nach hinten oder auch direkt an den Rückleuchten.

ZV-Typ

Typ 2

ZV öffnen

weiss-schwarz

ZV schließen

grau-rot

Anschlußort

Kabelstrang von der Fahrertür kommend.

Mazda

Modell

Demio

Baujahr

99->

Code

-

KABELFARBE / POSITION

Blinker links

grün-schwarz

Blinker rechts

grün-weiss

Position Blinker

Am Blinkerschalter, im Kabelstrang links nach hinten oder auch direkt an den Rückleuchten.

ZV-Typ

Typ 8

ZV öffnen

-

ZV schließen

-

Anschlußort

Stellmotor muss in der Fahrtür nachgerüstet werden.

Mazda

Modell

MPV Di

Baujahr

97->

Code

-

KABELFARBE / POSITION

Blinker links

grün-schwarz-silber

Blinker rechts

grün-weiss-silber

Position Blinker

Am Blinkerschalter, im Kabelstrang links nach hinten oder auch direkt an den Rückleuchten.

ZV-Typ

Typ 8

ZV öffnen

-

ZV schließen

-

Anschlußort

Stellmotor muss in der Fahrtür nachgerüstet werden.

Mazda

Modell

MX 3

Baujahr

93->

Code

-

KABELFARBE / POSITION

Blinker links

grün-weiss

Blinker rechts

grün-schwarz

Position Blinker

Am Blinkerschalter, im Kabelstrang links nach hinten oder auch direkt an den Rückleuchten.

ZV-Typ

Typ 8

ZV öffnen

-

ZV schließen

-

Anschlußort

Stellmotor muss in der Fahrtür nachgerüstet werden.

Mazda

Modell

MX 5

Baujahr

99->

Code

-

KABELFARBE / POSITION

Blinker links

grün-weiss

Blinker rechts

grün-schwarz

Position Blinker

Am Blinkerschalter, im Kabelstrang links nach hinten oder auch direkt an den Rückleuchten.

ZV-Typ

Typ 3

ZV öffnen

rot-gelb

ZV schließen

blau-gelb

Anschlußort

Kabelstrang von der Fahrtür kommend.

Mazda

Modell

MX 5

Baujahr

93->

Code

-

KABELFARBE / POSITION

Blinker links

grün-weiss

Blinker rechts

grün-schwarz

Position Blinker

Am Blinkerschalter, im Kabelstrang links nach hinten oder auch direkt an den Rückleuchten.

ZV-Typ

Typ 8

ZV öffnen

-

ZV schließen

-

Anschlußort

Stellmotor muss in der Fahrtür nachgerüstet werden.

Mazda

Modell

MX 6

Baujahr

93->

Code

-

KABELFARBE / POSITION

Blinker links

grün-weiss

Blinker rechts

grün-schwarz

Position Blinker

Am Blinkerschalter, im Kabelstrang links nach hinten oder auch direkt an den Rückleuchten.

ZV-Typ

Typ 2

ZV öffnen

grün-orange

ZV schließen

violett

Anschlußort

Kabelstrang von der Fahrtür kommend.

Mazda

Modell

Xedos

Baujahr

95->

Code

-

KABELFARBE / POSITION

Blinker links

grün-weiss

Blinker rechts

grün-schwarz

Position Blinker

Am Blinkerschalter, im Kabelstrang links nach hinten oder auch direkt an den Rückleuchten.

ZV-Typ

Typ 2

ZV öffnen

braun-schwarz

ZV schließen

braun-weiss

Anschlußort

Kabelstrang von der Fahrtür kommend.

Mazda

Modell	Baujahr	Code
Xedos 6	96->	-

KABELFARBE / POSITION

Blinker links	grün-schwarz
Blinker rechts	grün-weiss
Position Blinker	Am Blinkerschalter, im Kabelstrang links nach hinten oder auch direkt an den Rückleuchten.
ZV-Typ	Typ 2
ZV öffnen	grün-orange
ZV schließen	schwarz-orange
Anschlußort	ZV-Modul Beifahrerseite.