

RCA 101

Alarme de voiture &
Télécommande radio
avec amorçage du clignotant

Guide d'installation

Mazda



■ Responsabilité et garantie :

Toutes les indications sont sous réserves de modifications, d'erreurs et de fautes d'impressions.

Nous accordons une garantie de 2 ans sur notre produit haut de gamme. Le fonctionnement impeccable et la durabilité de l'unité de commande du VC dépend avant tout du montage correct.

Nous déclinons toute responsabilité pour des défauts - par là nous entendons tout particulièrement les composants carbonisés ou fondus - résultant d'un montage incorrect ou erroné.

L'envoi de composants éventuellement défectueux sont toujours à charge du client. Une suppression de l'erreur est uniquement possible si une description détaillée de l'erreur et une copie de la facture du client final ont été joints. Veuillez noter que les erreurs de commande et de raccord ne nous incombent pas et il va de soi que nous déclinons toute responsabilité pour des dégâts en résultant.

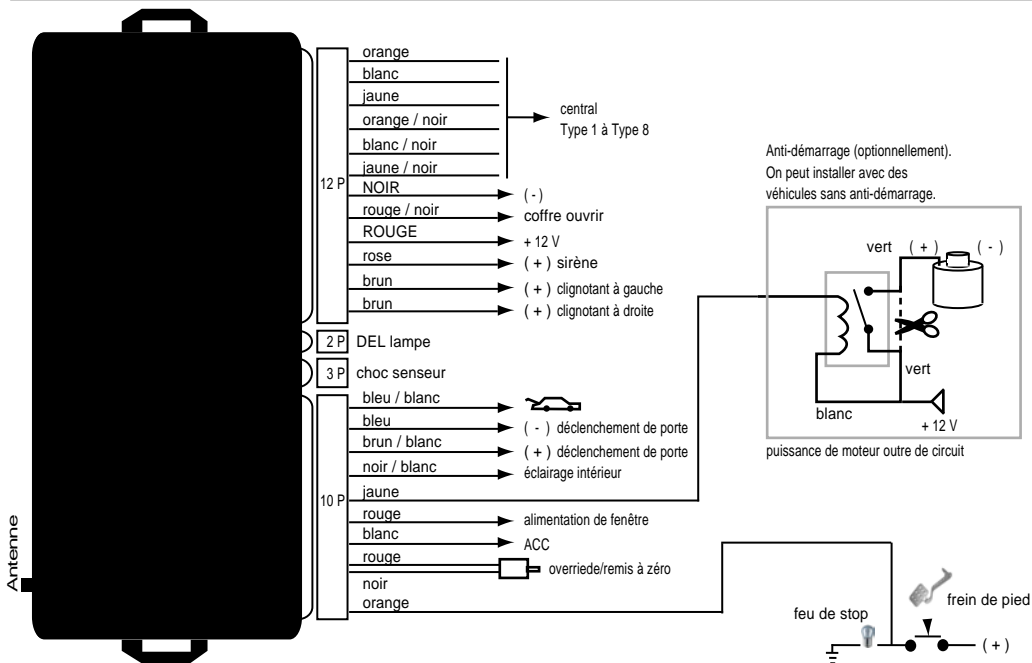
Nous accordons une garantie de 2 ans sur tous les composants. Cette garantie débute le jour de l'achat. Pendant la durée de la garantie, nous prenons gratuitement à notre charge la réparation des défauts résultant clairement d'un vice de matériel ou de fabrication. Toute prétention à d'autres prestations au titre de garantie est exclue.

Nous déclinons toute responsabilité et toute prétention à la garantie pour des dégâts ou dommages consécutifs en relation avec ce produit. Nous nous réservons le droit de procéder à une réparation, un perfectionnement ou à une livraison de pièces de rechange ou au remboursement du prix d'achat.

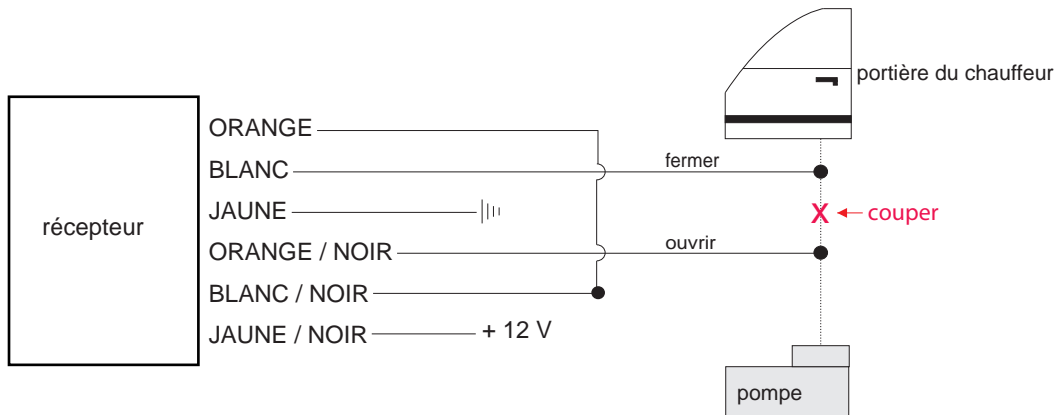
La garantie prend fin :

- 1) si l'appareil a été modifié resp. si des essais de réparation ont été effectués sur l'appareil
- 2) si l'appareil a été surchargé
- 3) si des dégâts ont surgi suite à un non-respect des instructions de service
- 4) si l'appareil a été branché à un type de courant ou de tension erroné
- 5) si l'appareil a été polarisé incorrectement
- 6) si l'appareil a été endommagé suite à une commande incorrecte
- 7) si l'appareil a été endommagé suite à une manipulation négligente
- 8) si l'appareil a été endommagé suite à l'utilisation de fusibles incorrects ou au pontage de fusibles

■ Récepteur

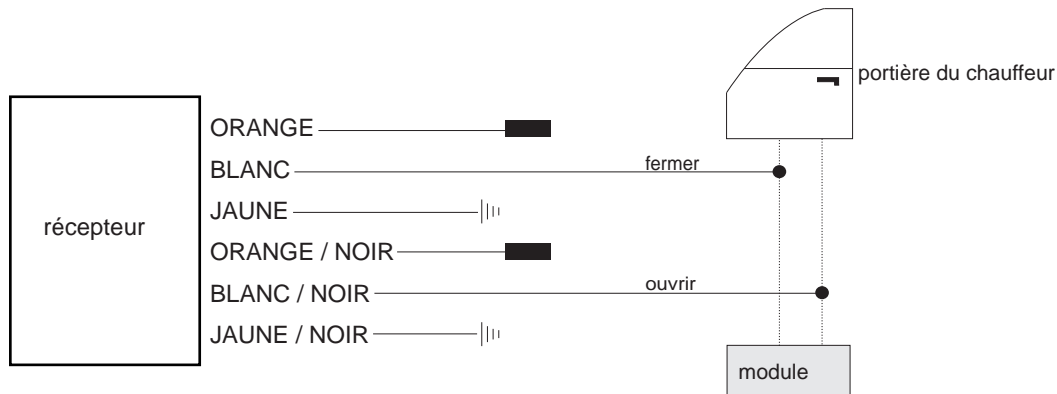


■ Type 1



||| mise à la terre

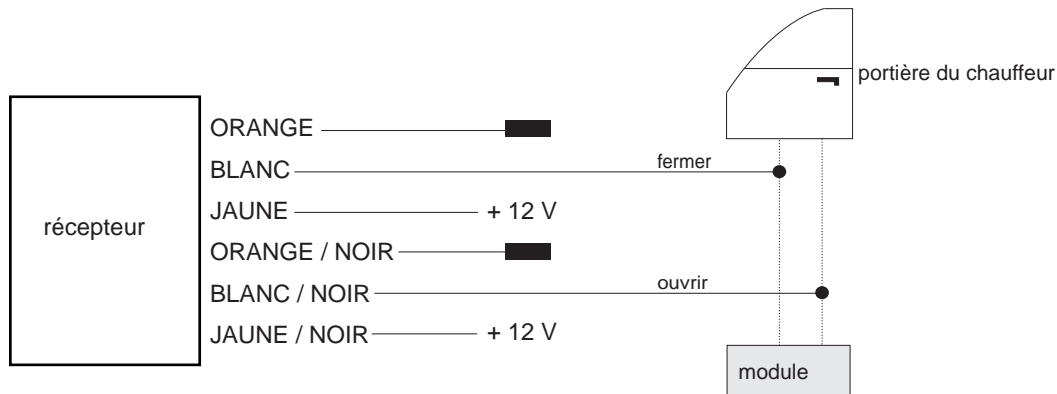
■ Type 2



||| MASSE

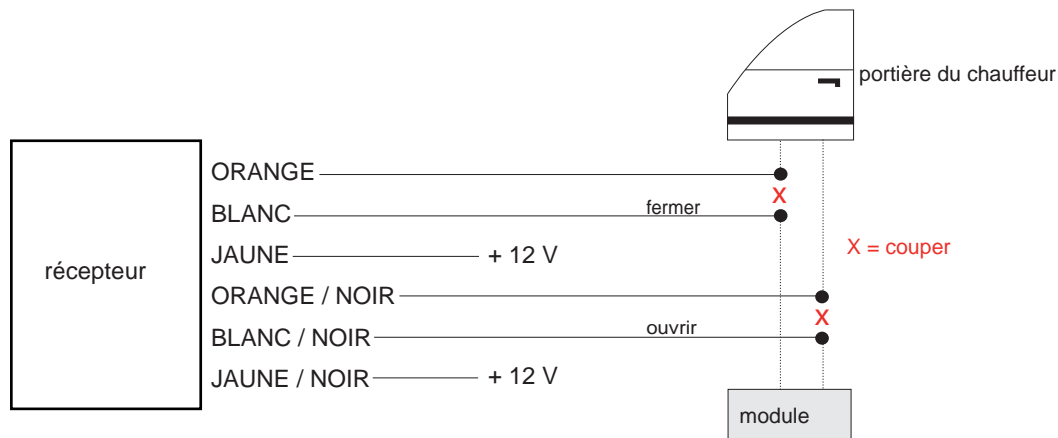
■ isoler, pas non nécessaire

■ Type 3

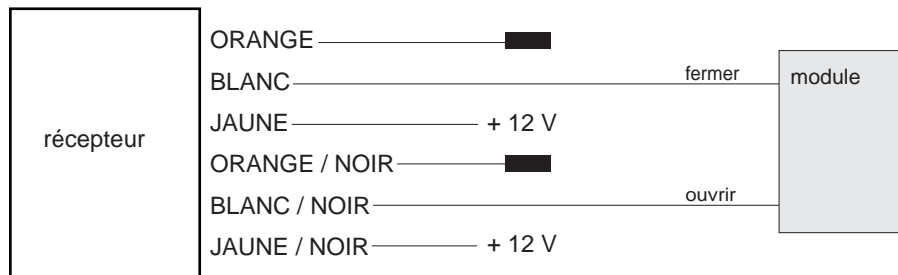


■ isoler, pas non nécessaire

■ Type 4

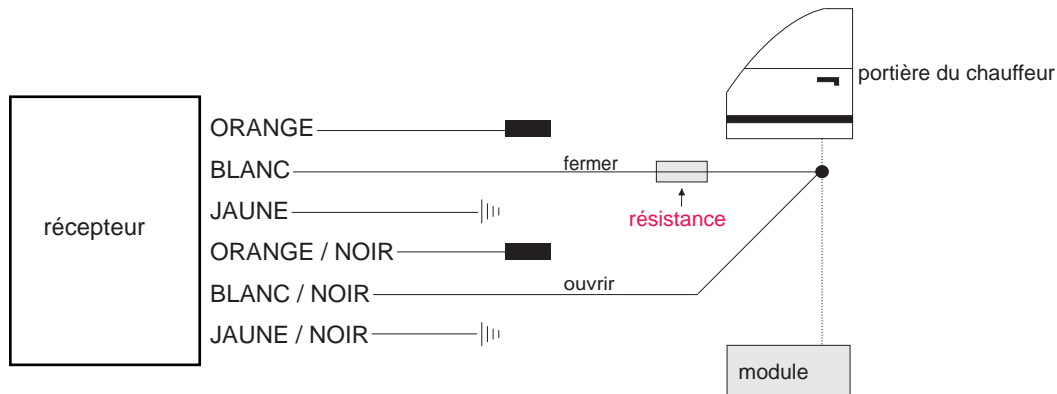


■ Type 5 (Pin)



■ isoler, pas non nécessaire

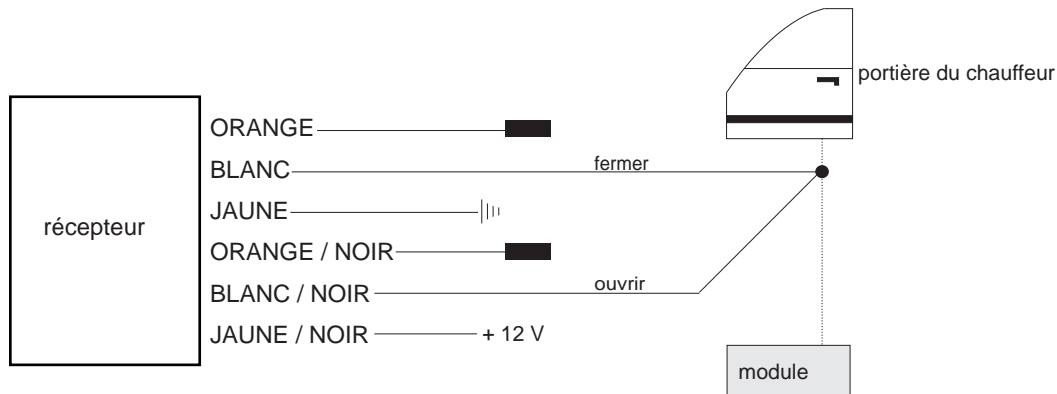
■ Type 6 (avec résistance)



||| mise à la terre

■ isoler, pas non nécessaire

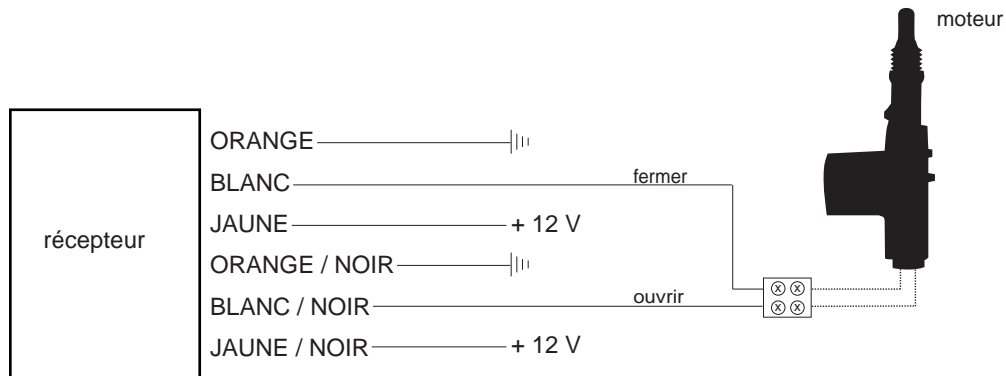
■ Type 7



||| mise à la terre

■ isoler, pas non nécessaire

■ Type 8 (moteur)



| | | mise à la terre

Mazda

Type de véhicule

121

Année de construction

93->

Code

-

CÂBLE COULEUR / POSITION

Clignotant à gauche

bleu ou vert-blanc

Clignotant à droite

bleu-rouge ou vert-noir

Clignotant position

Dans le faisceau de câbles de gauche vers l'arrière ou aux feux arrières.

Central type

Type 3

Central ouvert

jaune-noir

Central fermer

blanc-violet

Central position

Câble qui vient de la porte côté conducteur.

Mazda

Type de véhicule

323

Année de construction

92->

Code

BA/F

CÂBLE COULEUR / POSITION

Clignotant à gauche

vert-noir ou vert-rouge

Clignotant à droite

vert-blanc ou brun-rouge

Clignotant position

Dans le faisceau de câbles de gauche vers l'arrière ou aux feux arrières.

Central type

Type 2

Central ouvert

gris-blanc ou vert-blanc

Central fermer

vert-rouge

Central position

Câble qui vient de la porte côté conducteur.

Mazda

Type de véhicule

323 Lantis

Année de construction

95->

Code

-

CÂBLE COULEUR / POSITION

Clignotant à gauche

vert-noir

Clignotant à droite

vert-blanc

Clignotant position

Dans le faisceau de câbles de gauche vers l'arrière ou aux feux arrières.

Central type

Type 2

Central ouvert

gris-blanc ou vert-blanc

Central fermer

vert-rouge

Central position

Câble qui vient de la porte côté conducteur.

Mazda

Type de véhicule

323F

Année de construction

92->

Code

-

CÂBLE COULEUR / POSITION

Clignotant à gauche

vert-noir

Clignotant à droite

vert-blanc

Clignotant position

Dans le faisceau de câbles de gauche vers l'arrière ou aux feux arrières.

Central type

Type 2

Central ouvert

vert-blanc

Central fermer

vert-rouge

Central position

Câble qui vient de la porte côté conducteur.

Mazda

Type de véhicule

626

Année de construction

92->

Code

-

CÂBLE COULEUR / POSITION

Clignotant à gauche

vert-blanc-argent

Clignotant à droite

vert-noir-argent

Clignotant position

Dans le faisceau de câbles de gauche vers l'arrière ou aux feux arrières.

Central type

Type 2

Central ouvert

brun-gris

Central fermer

brun-jaune-vert

Central position

Câble qui vient de la porte côté conducteur.

Mazda

Type de véhicule

626

Année de construction

1997

Code

-

CÂBLE COULEUR / POSITION

Clignotant à gauche

vert-noir-gris

Clignotant à droite

vert-blanc-gris

Clignotant position

Dans le faisceau de câbles de gauche vers l'arrière ou aux feux arrières.

Central type

Type 2

Central ouvert

brun-argent

Central fermer

brun-jaune-argent

Central position

Câble qui vient de la porte côté conducteur.

Mazda

Type de véhicule

626

Année de construction

88-92

Code

-

CÂBLE COULEUR / POSITION

Clignotant à gauche

vert-blanc

Clignotant à droite

vert-noir

Clignotant position

Dans le faisceau de câbles de gauche vers l'arrière ou aux feux arrières.

Central type

Type 8

Central ouvert

-

Central fermer

-

Central position

directement au déclencheur installé en moteur à la bache du conducteur

Mazda

Type de véhicule

626

Année de construction

1998-2001

Code

CÂBLE COULEUR / POSITION

Clignotant à gauche

vert-noir

Clignotant à droite

vert-blanc

Clignotant position

Dans le faisceau de câbles de gauche vers l'arrière ou aux feux arrières.

Central type

Type 2

Central ouvert

blanc-noir

Central fermer

gris-rouge

Central position

Câble qui vient de la porte côté conducteur.

Mazda

Type de véhicule

626

Année de construction

2001->

Code

CÂBLE COULEUR / POSITION

Clignotant à gauche

vert-rouge

Clignotant à droite

vert-blanc

Clignotant position

Dans le faisceau de câbles de gauche vers l'arrière ou aux feux arrières.

Central type

Type 2

Central ouvert

brun-blanc

Central fermer

brun-jaune

Central position

Câble qui vient de la porte côté conducteur.

Mazda

Type de véhicule

Demio

Année de construction

99->

Code

-

CÂBLE COULEUR / POSITION

Clignotant à gauche

vert-noir

Clignotant à droite

vert-blanc

Clignotant position

Dans le faisceau de câbles de gauche vers l'arrière ou aux feux arrières.

Central type

Type 8

Central ouvert

-

Central fermer

-

Central position

directement au déclencheur installé en moteur à la bâche du conducteur

Mazda

Type de véhicule

MPV Di

Année de construction

97->

Code

-

CÂBLE COULEUR / POSITION

Clignotant à gauche

vert-noir-argent

Clignotant à droite

vert-blanc-argent

Clignotant position

Dans le faisceau de câbles de gauche vers l'arrière ou aux feux arrière.

Central type

Type 8

Central ouvert

-

Central fermer

-

Central position

directement au déclencheur installé en moteur à la bâche du conducteur

Mazda

Type de véhicule

MX 3

Année de construction

93->

Code

-

CÂBLE COULEUR / POSITION

Clignotant à gauche

vert-blanc

Clignotant à droite

vert-noir

Clignotant position

Dans le faisceau de câbles de gauche vers l'arrière ou aux feux arrière.

Central type

Type 8

Central ouvert

-

Central fermer

-

Central position

directement au déclencheur installé en moteur à la bache du conducteur

Mazda

Type de véhicule

MX 5

Année de construction

99->

Code

-

CÂBLE COULEUR / POSITION

Clignotant à gauche

vert-blanc

Clignotant à droite

vert-noir

Clignotant position

Dans le faisceau de câbles de gauche vers l'arrière ou aux feux arrières.

Central type

Type 3

Central ouvert

rouge-jaune

Central fermer

bleu-jaune

Central position

Câble qui vient de la porte côté conducteur.

Mazda

Type de véhicule

MX 5

Année de construction

93->

Code

-

CÂBLE COULEUR / POSITION

Clignotant à gauche

vert-blanc

Clignotant à droite

vert-noir

Clignotant position

Dans le faisceau de câbles de gauche vers l'arrière ou aux feux arrière.

Central type

Type 8

Central ouvert

-

Central fermer

-

Central position

directement au déclencheur installé en moteur à la bâche du conducteur

Mazda

Type de véhicule

MX 6

Année de construction

93->

Code

-

CÂBLE COULEUR / POSITION

Clignotant à gauche

vert-blanc

Clignotant à droite

vert-noir

Clignotant position

Dans le faisceau de câbles de gauche vers l'arrière ou aux feux arrières.

Central type

Type 2

Central ouvert

vert-orange

Central fermer

violet

Central position

Câble qui vient de la porte côté conducteur.

Mazda

Type de véhicule

Xedos

Année de construction

95->

Code

-

CÂBLE COULEUR / POSITION

Clignotant à gauche

vert-blanc

Clignotant à droite

vert-noir

Clignotant position

Dans le faisceau de câbles de gauche vers l'arrière ou aux feux arrières.

Central type

Type 2

Central ouvert

brun-noir

Central fermer

brun-blanc

Central position

Câble qui vient de la porte côté conducteur.

Mazda

Type de véhicule

Xedos 6

Année de construction

96->

Code

-

CÂBLE COULEUR / POSITION

Clignotant à gauche

vert-noir

Clignotant à droite

vert-blanc

Clignotant position

Dans le faisceau de câbles de gauche vers l'arrière ou aux feux arrières.

Central type

Type 2

Central ouvert

vert-orange

Central fermer

noir-orange

Central position

Verrouillage central module côté de passager.