

RCA 101

Antifurto &
Telecomando radiofonico
con innescare del segnale di girata

Istruzioni del montaggio

Mazda



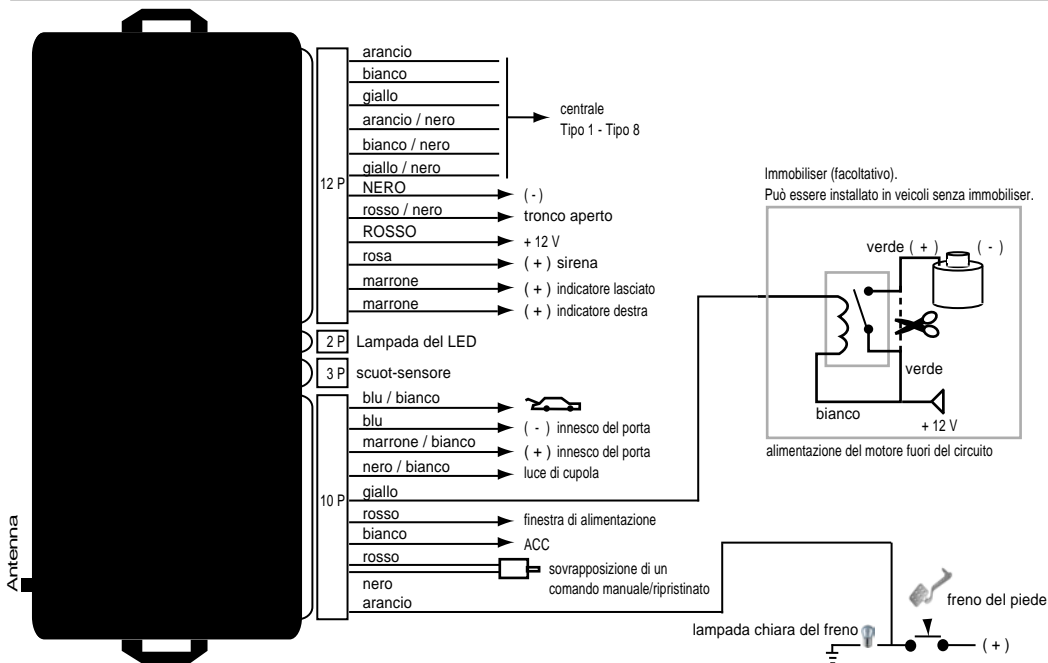
■ Garanzia!!!

Nessuna responsabilità è presa della precisione delle informazioni contenute qui. Nessuna responsabilità è presupposta per gli errori o i misprints. dovuto l'alta qualità del nostro prodotto, vi assegniamo una garanzia di due anni. La funzione e la durevolezza dell'unità di controllo centrale della serratura dipende in larga misura dal montaggio adatto. Naturalmente, non possiamo assegnare alcuna garanzia per i difetti ascrivibile al montaggio errato o errato. In particolare, questi includono i componenti carbonizzati o bruciati. Reconsignment dei componenti apparentemente difettosi è categoricamente alla spesa del cliente. L'opera di mediazione è soltanto possibile a condizione che una descrizione del difetto e una copia della fattura sono incluse. Noti prego che gli errori di maneggiamento o di collegamento sono fuori della portata di questa garanzia. Naturalmente, non possiamo ammettere la responsabilità per i difetti causati così. Assegniamo una garanzia di due anni a partire dalla data dell'acquisto su tutti i componenti. La garanzia include verificabilmente gratis l'opera di mediazione di quei difetti ascrivibile all'uso di materiale difettoso o agli errori di manufacturing. Tutti i altri reclami sono esenti dalla responsabilità. Nessuna responsabilità o responsabilità è presa per danni o perdita conseguente concernente questo prodotto. Il reparation, le correzioni, il rifornimento dei pezzi di ricambio ed il rimborso del prezzo d'acquisto sono riservati.

La garanzia espira se:

- 1) il dispositivo è stato alterato o se i tentativi a riparare il dispositivo sono stati fatti.
- 2) il dispositivo è stato sovraccaricato.
- 3) danni hanno circa venuto dovuto ignorare delle istruzioni del montaggio.
- 4) il dispositivo è stato collegato alla corrente o alla tensione inadeguata.
- 5) la polarità adatta del dispositivo non è stata osservata.
- 6) il dispositivo è stato danneggiato dovuto il maloperation.
- 7) il dispositivo è stato danneggiato dovuto il maneggiamento negligente.
- 8) il dispositivo è stato danneggiato dovuto i fusibili esclusi o errati.

■ Ricevente



■ Tipo 1:



||| terra

■ Tipo 2



||| terra

■ non richiesto, isoli prego

■ Tipo 3



 non richiesto, isoli prego

■ Tipo 4



■ Tipo 5 (Pin)



■ non richiesto, isoli prego

■ Tipo 6 (con resistenza)



||| terra

■ non richiesto, isoli prego

■ Tipo 7



||| terra

■ non richiesto, isoli prego

■ Tipo 8 (motore)



||| terra

Mazda

Modello

121

Anno di costruzione

93->

Codice

-

COLORE DEL CAVO / POSIZIONE

Indicatore lasciato

blu o verde-bianco

Indicatore destra

blu-rosso o verde-nero

Posizione di indicatore

All'interruttore del segnale di girata, nei legare lasciati alla parte posteriore o anche direttamente alle lampade della coda.

Tipo centrale

Tipo3

Centrale aperto

giallo-nero

Centrale fine

bianco-viola

Centrale posizione

Cablaggio di collegamenti che viene dal porta del autista.

Mazda

Modello

323

Anno di costruzione

92->

Codice

BA/F

COLORE DEL CAVO / POSIZIONE

Indicatore lasciato

verde-nero o verde-rosso

Indicatore destra

verde-bianco o marrone-rosso

Posizione di indicatore

All'interruttore del segnale di girata, nei legare lasciati alla parte posteriore o anche direttamente alle lampade della coda.

Tipo centrale

Tipo2

Centrale aperto

bigio-bianco o verde-bianco

Centrale fine

verde-rosso

Centrale posizione

Cablaggio di collegamenti che viene dal porta del autista.

Mazda

Modello

323 Lantis

Anno di costruzione

95->

Codice

-

COLORE DEL CAVO / POSIZIONE

Indicatore lasciato

verde-nero

Indicatore destra

verde-bianco

Posizione di indicatore

All'interruttore del segnale di girata, nei legare lasciati alla parte posteriore o anche direttamente alle lampade della coda.

Tipo centrale

Tipo2

Centrale aperto

bigio-bianco o verde-bianco

Centrale fine

verde-rosso

Centrale posizione

Cablaggio di collegamenti che viene dal porta del autista.

Mazda

Modello

323F

Anno di costruzione

92->

Codice

-

COLORE DEL CAVO / POSIZIONE

Indicatore lasciato

verde-nero

Indicatore destra

verde-bianco

Posizione di indicatore

All'interruttore del segnale di girata, nei legare lasciati alla parte posteriore o anche direttamente alle lampade della coda.

Tipo centrale

Tipo2

Centrale aperto

verde-bianco

Centrale fine

verde-rosso

Centrale posizione

Cablaggio di collegamenti che viene dal porta del autista.

Mazda

Modello

626

Anno di costruzione

92->

Codice

-

COLORE DEL CAVO / POSIZIONE

Indicatore lasciato

verde-bianco-argento

Indicatore destra

verde-nero-argento

Posizione di indicatore

All'interruttore del segnale di girata, nei legare lasciati alla parte posteriore o anche direttamente alle lampade della coda.

Tipo centrale

Tipo2

Centrale aperto

marrone-bigio

Centrale fine

marrone-giallo-verde

Centrale posizione

Cablaggio di collegamenti che viene dal porta del autista.

Mazda

Modello

626

Anno di costruzione

1997

Codice

-

COLORE DEL CAVO / POSIZIONE

Indicatore lasciato

verde-nero-bigio

Indicatore destra

verde-bianco-bigio

Posizione di indicatore

All'interruttore del segnale di girata, nei legare lasciati alla parte posteriore o anche direttamente alle lampade della coda.

Tipo centrale

Tipo2

Centrale aperto

marrone-argento

Centrale fine

marrone-giallo-argento

Centrale posizione

Cablaggio di collegamenti che viene dal porta del autista.

Mazda

Modello

626

Anno di costruzione

88-92

Codice

-

COLORE DEL CAVO / POSIZIONE

Indicatore lasciato

verde-bianco

Indicatore destra

verde-nero

Posizione di indicatore

All'interruttore del segnale di girata, nei legare lasciati alla parte posteriore o anche direttamente alle lampade della coda.

Tipo centrale

Tipo8

Centrale aperto

-

Centrale fine

-

Centrale posizione

L'azionatore deve essere installato nel porta del autista.

Mazda

Modello

626

Anno di costruzione

2001->

Codice

COLORE DEL CAVO / POSIZIONE

Indicatore lasciato

verde-rosso

Indicatore destra

verde-bianco

Posizione di indicatore

All'interruttore del segnale di girata, nei legare lasciati alla parte posteriore o anche direttamente alle lampade della coda.

Tipo centrale

Tipo2

Centrale aperto

marrone-bianco

Centrale fine

marrone-giallo

Centrale posizione

Cablaggio di collegamenti che viene dal porta del autista.

Mazda

Modello

626

Anno di costruzione

1998-2001

Codice

COLORE DEL CAVO / POSIZIONE

Indicatore lasciato

verde-nero

Indicatore destra

verde-bianco

Posizione di indicatore

All'interruttore del segnale di girata, nei legare lasciati alla parte posteriore o anche direttamente alle lampade della coda.

Tipo centrale

Tipo2

Centrale aperto

bianco-nero

Centrale fine

bigio-rosso

Centrale posizione

Cablaggio di collegamenti che viene dal porta del autista.

Mazda

Modello	Anno di costruzione	Codice
Demio	99->	-

COLORE DEL CAVO / POSIZIONE

Indicatore lasciato	verde-nero
Indicatore destra	verde-bianco
Posizione di indicatore	All'interruttore del segnale di girata, nei legare lasciati alla parte posteriore o anche direttamente alle lampade della coda.
Tipo centrale	Tipo8
Centrale aperto	-
Centrale fine	-
Centrale posizione	L'azionatore deve essere installato nel porta del autista.

Mazda

Modello

MPV Di

Anno di costruzione

97->

Codice

-

COLORE DEL CAVO / POSIZIONE

Indicatore lasciato

verde-nero-argento

Indicatore destra

verde-bianco-argento

Posizione di indicatore

All'interruttore del segnale di girata, nei legare lasciati alla parte posteriore o anche direttamente alle lampade della coda.

Tipo centrale

Tipo8

Centrale aperto

-

Centrale fine

-

Centrale posizione

L'azionatore deve essere installato nel porta del autista.

Mazda

Modello

MX 3

Anno di costruzione

93->

Codice

-

COLORE DEL CAVO / POSIZIONE

Indicatore lasciato

verde-bianco

Indicatore destra

verde-nero

Posizione di indicatore

All'interruttore del segnale di girata, nei legare lasciati alla parte posteriore o anche direttamente alle lampade della coda.

Tipo centrale

Tipo8

Centrale aperto

-

Centrale fine

-

Centrale posizione

L'azionatore deve essere installato nel porta del autista.

Mazda

Modello

MX 5

Anno di costruzione

99->

Codice

-

COLORE DEL CAVO / POSIZIONE

Indicatore lasciato

verde-bianco

Indicatore destra

verde-nero

Posizione di indicatore

All'interruttore del segnale di girata, nei legare lasciati alla parte posteriore o anche direttamente alle lampade della coda.

Tipo centrale

Tipo3

Centrale aperto

rosso-giallo

Centrale fine

blu-giallo

Centrale posizione

Cablaggio di collegamenti che viene dal porta del autista.

Mazda

Modello

MX 5

Anno di costruzione

93->

Codice

-

COLORE DEL CAVO / POSIZIONE

Indicatore lasciato

verde-bianco

Indicatore destra

verde-nero

Posizione di indicatore

All'interruttore del segnale di girata, nei legare lasciati alla parte posteriore o anche direttamente alle lampade della coda.

Tipo centrale

Tipo8

Centrale aperto

-

Centrale fine

-

Centrale posizione

L'azionatore deve essere installato nel porta del autista.

Mazda

Modello

MX 6

Anno di costruzione

93->

Codice

-

COLORE DEL CAVO / POSIZIONE

Indicatore lasciato

verde-bianco

Indicatore destra

verde-nero

Posizione di indicatore

All'interruttore del segnale di girata, nei legare lasciati alla parte posteriore o anche direttamente alle lampade della coda.

Tipo centrale

Tipo2

Centrale aperto

verde-arancio

Centrale fine

viola

Centrale posizione

Cablaggio di collegamenti che viene dal porta del autista.

Mazda

Modello

Xedos

Anno di costruzione

95->

Codice

-

COLORE DEL CAVO / POSIZIONE

Indicatore lasciato

verde-bianco

Indicatore destra

verde-nero

Posizione di indicatore

All'interruttore del segnale di girata, nei legare lasciati alla parte posteriore o anche direttamente alle lampade della coda.

Tipo centrale

Tipo2

Centrale aperto

marrone-nero

Centrale fine

marrone-bianco

Centrale posizione

Cablaggio di collegamenti che viene dal porta del autista.

Mazda

Modello

Xedos 6

Anno di costruzione

96->

Codice

-

COLORE DEL CAVO / POSIZIONE

Indicatore lasciato

verde-nero

Indicatore destra

verde-bianco

Posizione di indicatore

All'interruttore del segnale di girata, nei legare lasciati alla parte posteriore o anche direttamente alle lampade della coda.

Tipo centrale

Tipo2

Centrale aperto

verde-arancio

Centrale fine

nero-arancio

Centrale posizione

Modulo centrale (lato del passeggero).