

RCA 101

Auto Alarmanlage &
Funkfernbedienung
mit blinkeransteuerung

Installations-Anleitung

Mercedes



Gewährleistung / Garantie

Alle Angaben sind ohne Gewähr. Für Irrtümer oder Druckfehler übernehmen wir keine Haftung.

Wir gewähren Ihnen aufgrund der hohen Qualität unseres Produktes eine Garantie von 2 Jahren. Die Funktion und Haltbarkeit der ZV-Steuerinheit hängt zum großen Teil von einem fachgerechten Einbau ab. Für Defekte, die auf einen falschen oder fehlerhaften Einbau zurückzuführen sind, können wir verständlicherweise keine Gewährleistung übernehmen. Hierzu zählen insbesondere verschmorte oder durchgebrannte Bauteile. Die Kosten für die Rücksendung der scheinbar defekten Bestandteile übernimmt der Kunde. Eine Fehlerbehebung ist nur mit genauer Fehlerbeschreibung und Kopie der Endkundenrechnung möglich. Bitte beachten Sie, dass Beschädigungen, die auf fehlerhafte Installation zurückzuführen sind, von der Garantie ausgeschlossen sind. Verständlicherweise können wir keinerlei Haftung übernehmen für die verursachten Defekte infolge falscher Installation. Wir garantieren eine 2-jährige Gewährleistung ab Verkaufsdatum auf alle Bauteile des Produkts. Die Garantie umfasst die kostenlose Behebung der Mängel, die nachweisbar auf die Verwendung nicht einwandfreien Materials oder Fabrikationsfehler zurückzuführen sind. Weitergehende Ansprüche sind ausgeschlossen. Wir übernehmen keine Gewähr oder Haftung für Schäden oder Folgeschäden im Zusammenhang mit diesem Produkt. Wir behalten uns eine Reparatur, Nachbesserung, oder Ersatzteillieferung oder Rückerstattung des Kaufpreises vor.

Die Garantie erlischt wenn:

- 1) das Gerät verändert wurde bzw. Reparaturversuche am Gerät vorgenommen wurden.
- 2) das Gerät überlastet wurde.
- 3) Schäden durch Nichtbeachten der Bedienungsanleitung entstanden sind.
- 4) das Gerät an falsche Strom- oder Spannungsart angeschlossen wurde.
- 5) die passende Polarität des Gerätes nicht beachtet wurde.
- 6) das Gerät infolge Fehlbedienung beschädigt wurde.
- 7) das Gerät durch eine nachlässige Behandlung beschädigt wurde.
- 8) das Gerät durch überbrückte oder falsche Sicherungen beschädigt wurde.

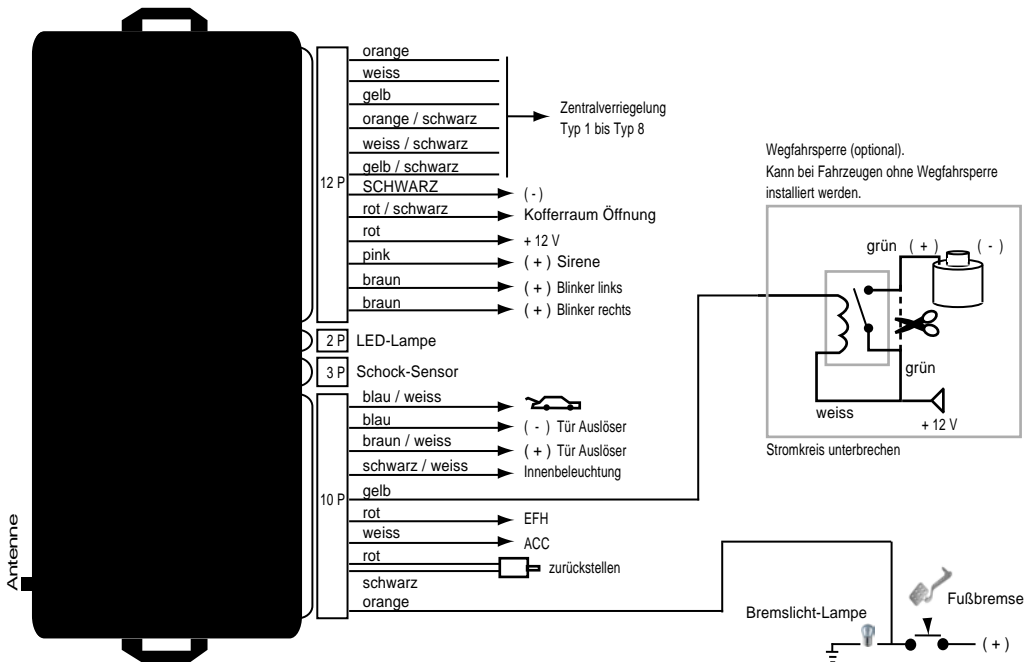
Schlüsselumbau:

Die Schlüsselrohlinge, die in die Handsender geschraubt sind dienen nur als Muster und können nicht bearbeitet oder geschliffen werden. Sie müssen Ihren eigenen Schlüssel in den neuen Handsender einbauen. Sie können selbst entscheiden, ob Sie Ihren ursprünglichen Autoschlüssel verwenden oder eine Kopie erstellen möchten, um diese dann für den Handsender passend zu schleifen.

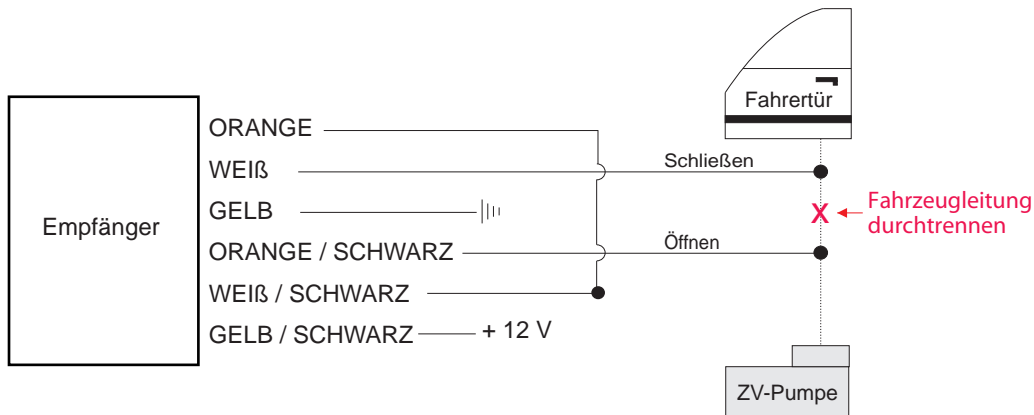
Die Wegfahrsperr:

Der Transponder der Wegfahrsperr muss in den Handsender (oberhalb der LED) eingeklebt werden.

■ Empfänger



■ Typ 1: Pneumatisch gesteuert



||| MASSE

■ Typ 2: Masse gesteuert



||| MASSE

■■■■ Isolieren, wird nicht benötigt

■ Typ 3: Plus gesteuert



[■] Isolieren, wird nicht benötigt

■ Typ 4: Plus gesteuert



X Kabel durchtrennen

■ Typ 5: Plus gesteuert (Pin)



■ Isolieren, wird nicht benötigt

■ Typ 6: Masse gesteuert (mit Widerstand)



||| MASSE

■ Isolieren, wird nicht benötigt

■ Typ 7



||| MASSE

■ Isolieren, wird nicht benötigt

■ Typ 8: Plus gesteuert (Stellmotor)



||| MASSE

Mercedes

Modell

190

Baujahr

91->

Code

W201

KABELFARBE / POSITION

Blinker links

schwarz-weiss

Blinker rechts

schwarz-grün

Position Blinker

Am Blinkerschalter, im Kabelstrang links nach hinten oder auch direkt an den Rückleuchten.

ZV-Typ

Typ 1

ZV öffnen

blau

ZV schließen

blau

Anschlußort

Direkt an der ZV-Pumpe unter der Rückbank.

Mercedes

Modell

200-500

Baujahr

95->

Code

W124

KABELFARBE / POSITION

Blinker links

schwarz-weiss

Blinker rechts

schwarz-grün

Position Blinker

Am Blinkerschalter, im Kabelstrang links nach hinten oder auch direkt an den Rückleuchten.

ZV-Typ

Typ 1

ZV öffnen

blau

ZV schließen

blau

Anschlußort

Direkt an der ZV-Pumpe unter der Rückbank.

Mercedes

Modell

260WE-560WE

Baujahr

91->

Code

W126

KABELFARBE / POSITION

Blinker links

schwarz-weiss

Blinker rechts

schwarz-grün

Position Blinker

Am Blinkerschalter, im Kabelstrang links nach hinten oder auch direkt an den Rückleuchten.

ZV-Typ

Typ 1

ZV öffnen

blau

ZV schließen

blau

Anschlußort

Direkt an der ZV-Pumpe unter der Rückbank.

Mercedes

Modell

A-Klasse

Baujahr

97->

Code

W168

KABELFARBE / POSITION

Blinker links

schwarz-weiss

Blinker rechts

schwarz-grün

Position Blinker

Am Blinkerschalter, im Kabelstrang links nach hinten oder auch direkt an den Rückleuchten.

ZV-Typ

Typ 2

ZV öffnen

blau

ZV schließen

schwarz

Anschlußort

Kabelstrang von der Fahrtür kommend.

Mercedes

Modell

C180-280

Baujahr

94->

Code

W202

KABELFARBE / POSITION

Blinker links

schwarz-weiss

Blinker rechts

schwarz-grün

Position Blinker

Am Blinkerschalter, im Kabelstrang links nach hinten oder auch direkt an den Rückleuchten.

ZV-Typ

Typ 2

ZV öffnen

blau

ZV schließen

schwarz

Anschlußort

ZV-Pumpe im Kofferraum rechts.

Mercedes

Modell	Baujahr	Code
CLK	97->	C208

KABELFARBE / POSITION

Blinker links	schwarz-weiss
Blinker rechts	schwarz-grün
Position Blinker	Am Blinkerschalter, im Kabelstrang links nach hinten oder auch direkt an den Rückleuchten.
ZV-Typ	Typ 6
ZV öffnen	weiss-grün
ZV schließen	weiss-grün mit 200 Ohm Widerstand
Anschlußort	Kabelstrang von der Fahrertür kommend.

Mercedes

Modell

E200-420

Baujahr

95->

Code

W210

KABELFARBE / POSITION

Blinker links

schwarz-weiss

Blinker rechts

schwarz-grün

Position Blinker

Am Blinkerschalter, im Kabelstrang links nach hinten oder auch direkt an den Rückleuchten.

ZV-Typ

Typ 6

ZV öffnen

weiss-grün

ZV schließen

weiss-grün mit 200 Ohm Widerstand

Anschlußort

Unter der Rücksitzbank.

Mercedes

Modell	Baujahr	Code
G230-300	91->	W460

KABELFARBE / POSITION

Blinker links	schwarz-weiss
Blinker rechts	schwarz-grün
Position Blinker	Am Blinkerschalter, im Kabelstrang links nach hinten oder auch direkt an den Rückleuchten.
ZV-Typ	Typ 2
ZV öffnen	braun-weiss
ZV schließen	braun-blau
Anschlußort	Kabelstrang von der Fahrertür kommend.

Mercedes

Modell	Baujahr	Code
S-Klasse	99->	W140

KABELFARBE / POSITION

Blinker links	schwarz-weiss
Blinker rechts	schwarz-grün
Position Blinker	Am Blinkerschalter, im Kabelstrang links nach hinten oder auch direkt an den Rückleuchten.
ZV-Typ	Typ 2
ZV öffnen	blau-schwarz
ZV schließen	blau-gelb
Anschlußort	Kabelstrang von der Fahrertür kommend.

Mercedes

Modell

S-Klasse

Baujahr

->91

Code

W12

KABELFARBE / POSITION

Blinker links

schwarz-weiss

Blinker rechts

schwarz-grün

Position Blinker

Am Blinkerschalter, im Kabelstrang links nach hinten oder auch direkt an den Rückleuchten.

ZV-Typ

Typ 1

ZV öffnen

blau oder grün

ZV schließen

blau oder grün

Anschlußort

Direkt an der ZV-Pumpe.

Mercedes

Modell	Baujahr	Code
SL	89->	R129

KABELFARBE / POSITION

Blinker links	schwarz-weiss
Blinker rechts	schwarz-grün
Position Blinker	Am Blinkerschalter, im Kabelstrang links nach hinten oder auch direkt an den Rückleuchten.

ZV-Typ	Typ 1
ZV öffnen	blau
ZV schließen	blau
Anschlußort	Direkt an der ZV-Pumpe.

Mercedes

Modell	Baujahr	Code
SLK	96->	R170

KABELFARBE / POSITION

Blinker links	schwarz-weiss
Blinker rechts	schwarz-grün
Position Blinker	Am Blinkerschalter, im Kabelstrang links nach hinten oder auch direkt an den Rückleuchten.
ZV-Typ	Typ 6
ZV öffnen	weiss-grün
ZV schließen	weiss-grün mit 200 Ohm Widerstand
Anschlußort	Kabelstrang von der Fahrertür kommend.

Mercedes

Modell	Baujahr	Code
Sprinter	2000->	-

KABELFARBE / POSITION

Blinker links	schwarz-weiss
Blinker rechts	schwarz-grün
Position Blinker	Am Blinkerschalter, im Kabelstrang links nach hinten oder auch direkt an den Rückleuchten.
ZV-Typ	Typ 2
ZV öffnen	Pin 5
ZV schließen	Pin 7
Anschlußort	Am Stecker Steuergerät unter dem Fahrersitz.

Mercedes

Modell	Baujahr	Code
Sprinter	97->	-

KABELFARBE / POSITION

Blinker links	schwarz-weiss
Blinker rechts	schwarz-grün
Position Blinker	Am Blinkerschalter, im Kabelstrang links nach hinten oder auch direkt an den Rückleuchten.
ZV-Typ	Typ 2
ZV öffnen	grün-weiss
ZV schließen	blau-rot
Anschlußort	Am Steuergerät unter dem Fahrersitz.

Mercedes

Modell	Baujahr	Code
V-Klasse	96->	638

KABELFARBE / POSITION

Blinker links	schwarz-weiss
Blinker rechts	schwarz-grün
Position Blinker	Am Blinkerschalter, im Kabelstrang links nach hinten oder auch direkt an den Rückleuchten.
ZV-Typ	Typ 2
ZV öffnen	blau-schwarz
ZV schließen	blau-gelb
Anschlußort	Kabelstrang von der Fahrertür kommend.

Mercedes

Modell	Baujahr	Code
Vito	98->	-

KABELFARBE / POSITION

Blinker links	schwarz-weiss
Blinker rechts	schwarz-grün
Position Blinker	Am Blinkerschalter, im Kabelstrang links nach hinten oder auch direkt an den Rückleuchten.
ZV-Typ	Typ 3
ZV öffnen	grün-schwarz
ZV schließen	blau-rot
Anschlußort	Kabelstrang von der Fahrtür kommend.