

RCA 301

Alarme de voiture &
Télécommande radio
avec amorçage du clignotant

Guide d'installation

Mercedes



■ Responsabilité et garantie :

Toutes les indications sont sous réserves de modifications, d'erreurs et de fautes d'impressions.

Nous accordons une garantie de 2 ans sur notre produit haut de gamme. Le fonctionnement impeccable et la durabilité de l'unité de commande du VC dépend avant tout du montage correct.

Nous déclinons toute responsabilité pour des défauts - par là nous entendons tout particulièrement les composants carbonisés ou fondus - résultant d'un montage incorrect ou erroné.

L'envoi de composants éventuellement défectueux sont toujours à charge du client. Une suppression de l'erreur est uniquement possible si une description détaillée de l'erreur et une copie de la facture du client final ont été joints. Veuillez noter que les erreurs de commande et de raccord ne nous incombent pas et il va de soi que nous déclinons toute responsabilité pour des dégâts en résultant.

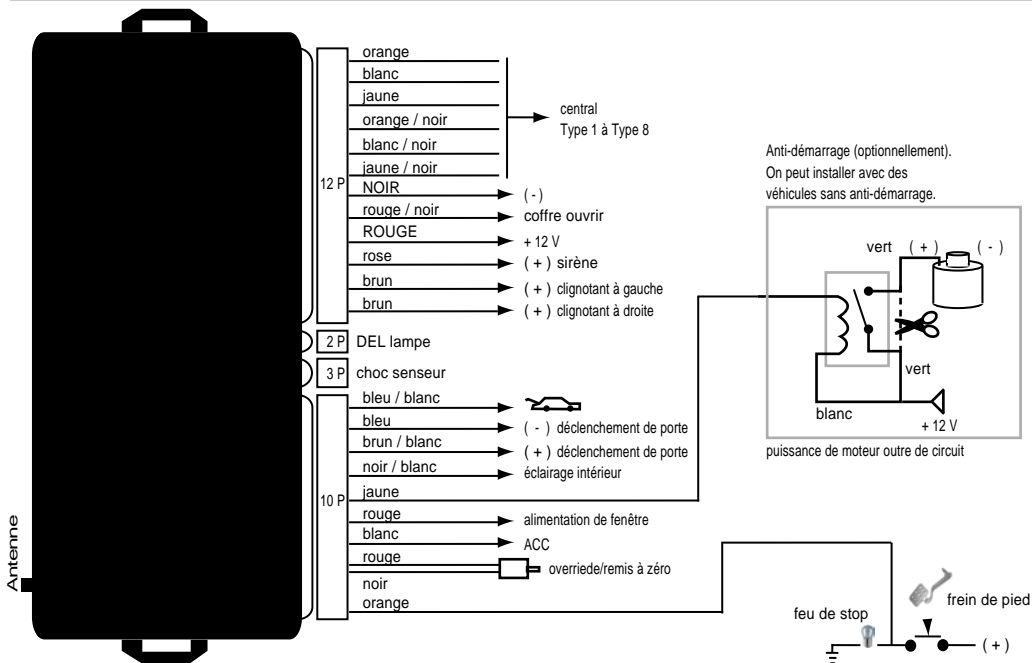
Nous accordons une garantie de 2 ans sur tous les composants. Cette garantie débute le jour de l'achat. Pendant la durée de la garantie, nous prenons gratuitement à notre charge la réparation des défauts résultant clairement d'un vice de matériel ou de fabrication. Toute prétention à d'autres prestations au titre de garantie est exclue.

Nous déclinons toute responsabilité et toute prétention à la garantie pour des dégâts ou dommages consécutifs en relation avec ce produit. Nous nous réservons le droit de procéder à une réparation, un perfectionnement ou à une livraison de pièces de rechange ou au remboursement du prix d'achat.

La garantie prend fin :

- 1) si l'appareil a été modifié resp. si des essais de réparation ont été effectués sur l'appareil
- 2) si l'appareil a été surchargé
- 3) si des dégâts ont surgi suite à un non-respect des instructions de service
- 4) si l'appareil a été branché à un type de courant ou de tension erroné
- 5) si l'appareil a été polarisé incorrectement
- 6) si l'appareil a été endommagé suite à une commande incorrecte
- 7) si l'appareil a été endommagé suite à une manipulation négligente
- 8) si l'appareil a été endommagé suite à l'utilisation de fusibles incorrects ou au pontage de fusibles

■ Récepteur

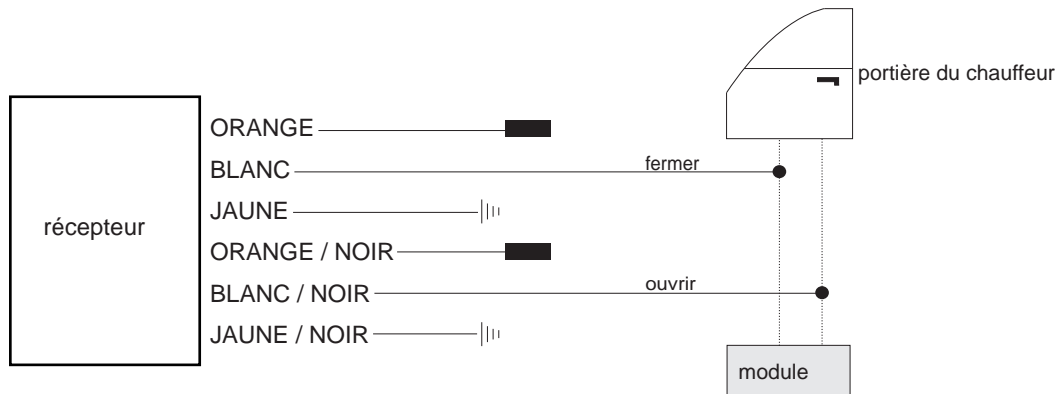


■ Type 1



||| mise à la terre

■ Type 2



||| MASSE

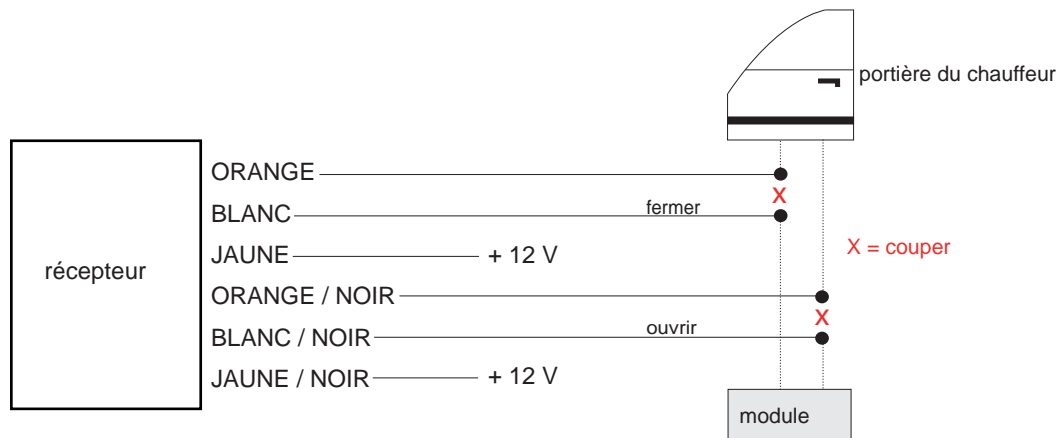
■ isoler, pas non nécessaire

■ Type 3



■ isoler, pas non nécessaire

■ Type 4

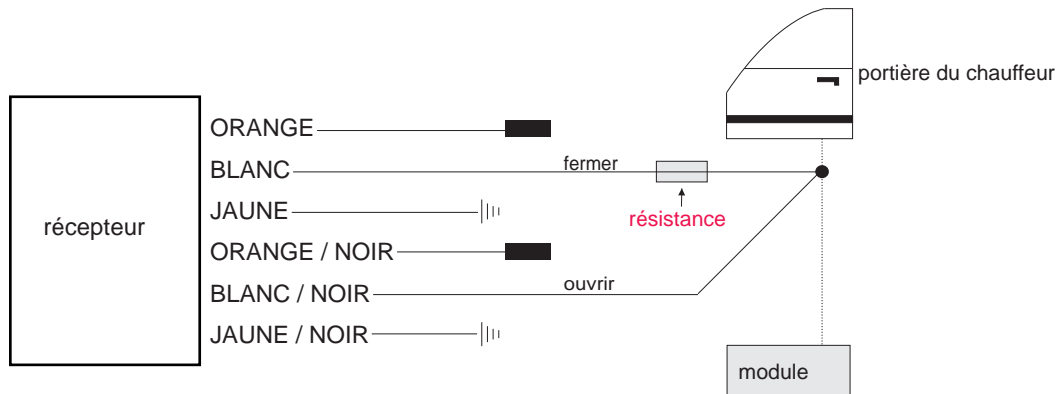


■ Type 5 (Pin)



■ isoler, pas non nécessaire

■ Type 6 (avec résistance)



||| mise à la terre

■ isoler, pas non nécessaire

■ Type 7



||| mise à la terre

■ isoler, pas non nécessaire

■ Type 8 (moteur)



| | | mise à la terre

Mercedes

Type de véhicule

190

Année de construction

91->

Code

W201

CÂBLE COULEUR / POSITION

Clignotant à gauche

noir-blanc

Clignotant à droite

noir-vert

Clignotant position

Dans le faisceau de câbles de gauche vers l'arrière ou aux feux arrières.

Central type

Type 1

Central ouvert

bleu

Central fermer

bleu

Central position

Directement à la pompe sous la banquette arrière.

Mercedes

Type de véhicule

200-500

Année de construction

95->

Code

W124

CÂBLE COULEUR / POSITION

Clignotant à gauche

noir-blanc

Clignotant à droite

noir-vert

Clignotant position

Dans le faisceau de câbles de gauche vers l'arrière ou aux feux arrière.

Central type

Type 1

Central ouvert

bleu

Central fermer

bleu

Central position

Directement à la pompe sous la banquette arrière.

Mercedes

Type de véhicule

260WE-560WE

Année de construction

91->

Code

W126

CÂBLE COULEUR / POSITION

Clignotant à gauche

noir-blanc

Clignotant à droite

noir-vert

Clignotant position

Dans le faisceau de câbles de gauche vers l'arrière ou aux feux arrière.

Central type

Type 1

Central ouvert

bleu

Central fermer

bleu

Central position

Directement à la pompe sous la banquette arrière.

Mercedes

Type de véhicule

A-catégorie

Année de construction

97->

Code

W168

CÂBLE COULEUR / POSITION

Clignotant à gauche

noir-blanc

Clignotant à droite

noir-vert

Clignotant position

Dans le faisceau de câbles de gauche vers l'arrière ou aux feux arrières.

Central type

Type 2

Central ouvert

bleu

Central fermer

noir

Central position

Câble qui vient de la porte côté conducteur.

Mercedes

Type de véhicule

C180-280

Année de construction

94->

Code

W202

CÂBLE COULEUR / POSITION

Clignotant à gauche

noir-blanc

Clignotant à droite

noir-vert

Clignotant position

Dans le faisceau de câbles de gauche vers l'arrière ou aux feux arrières.

Central type

Type 2

Central ouvert

bleu

Central fermer

noir

Central position

Pompe dans le coffre à droite.

Mercedes

Type de véhicule

CLK

Année de construction

97->

Code

C208

CÂBLE COULEUR / POSITION

Clignotant à gauche

noir-blanc

Clignotant à droite

noir-vert

Clignotant position

Dans le faisceau de câbles de gauche vers l'arrière ou aux feux arrières.

Central type

Type 6

Central ouvert

blanc-vert

Central fermer

blanc-vert, avec 200 ohms de résistance

Central position

Câble qui vient de la porte côté conducteur.

Mercedes

Type de véhicule

E200-420

Année de construction

95->

Code

W210

CÂBLE COULEUR / POSITION

Clignotant à gauche

noir-blanc

Clignotant à droite

noir-vert

Clignotant position

Dans le faisceau de câbles de gauche vers l'arrière ou aux feux arrières.

Central type

Type 6

Central ouvert

blanc-vert

Central fermer

blanc-vert, avec 200 ohms de résistance

Central position

Sous la banquette arrière.

Mercedes

Type de véhicule

G230-300

Année de construction

91->

Code

W460

CÂBLE COULEUR / POSITION

Clignotant à gauche

noir-blanc

Clignotant à droite

noir-vert

Clignotant position

Dans le faisceau de câbles de gauche vers l'arrière ou aux feux arrières.

Central type

Type 2

Central ouvert

brun-blanc

Central fermer

brun-bleu

Central position

Câble qui vient de la porte côté conducteur.

Mercedes

Type de véhicule

S-catégorie

Année de construction

99->

Code

W140

CÂBLE COULEUR / POSITION

Clignotant à gauche

noir-blanc

Clignotant à droite

noir-vert

Clignotant position

Dans le faisceau de câbles de gauche vers l'arrière ou aux feux arrières.

Central type

Type 2

Central ouvert

bleu-noir

Central fermer

bleu-jaune

Central position

Câble qui vient de la porte côté conducteur.

Mercedes

Type de véhicule

S-catégorie

Année de construction

->91

Code

W12

CÂBLE COULEUR / POSITION

Clignotant à gauche

noir-blanc

Clignotant à droite

noir-vert

Clignotant position

Dans le faisceau de câbles de gauche vers l'arrière ou aux feux arrières.

Central type

Type 1

Central ouvert

bleu ou vert

Central fermer

bleu ou vert

Central position

Directement au verrouillage central pompe.

Mercedes

Type de véhicule

SL

Année de construction

89->

Code

R129

CÂBLE COULEUR / POSITION

Clignotant à gauche

noir-blanc

Clignotant à droite

noir-vert

Clignotant position

Dans le faisceau de câbles de gauche vers l'arrière ou aux feux arrières.

Central type

Type 1

Central ouvert

bleu

Central fermer

bleu

Central position

Directement au verrouillage central pompe.

Mercedes

Type de véhicule

SLK

Année de construction

96->

Code

R170

CÂBLE COULEUR / POSITION

Clignotant à gauche

noir-blanc

Clignotant à droite

noir-vert

Clignotant position

Dans le faisceau de câbles de gauche vers l'arrière ou aux feux arrières.

Central type

Type 6

Central ouvert

blanc-vert

Central fermer

blanc-vert, avec 200 ohms de résistance

Central position

Câble qui vient de la porte côté conducteur.

Mercedes

Type de véhicule

Sprinter

Année de construction

2000->

Code

-

CÂBLE COULEUR / POSITION

Clignotant à gauche

noir-blanc

Clignotant à droite

noir-vert

Clignotant position

Dans le faisceau de câbles de gauche vers l'arrière ou aux feux arrière.

Central type

Type 2

Central ouvert

Pin 5

Central fermer

Pin 7

Central position

Am Stecker Steuergerät unter dem Fahrersitz.

Mercedes

Type de véhicule

Sprinter

Année de construction

97->

Code

-

CÂBLE COULEUR / POSITION

Clignotant à gauche

noir-blanc

Clignotant à droite

noir-vert

Clignotant position

Dans le faisceau de câbles de gauche vers l'arrière ou aux feux arrières.

Central type

Type 2

Central ouvert

vert-blanc

Central fermer

bleu-rouge

Central position

Au contrôleur sous le siège du conducteur.

Mercedes

Type de véhicule

V-catégorie

Année de construction

96->

Code

638

CÂBLE COULEUR / POSITION

Clignotant à gauche

noir-blanc

Clignotant à droite

noir-vert

Clignotant position

Dans le faisceau de câbles de gauche vers l'arrière ou aux feux arrières.

Central type

Type 2

Central ouvert

bleu-noir

Central fermer

bleu-jaune

Central position

Câble qui vient de la porte côté conducteur.

Mercedes

Type de véhicule

Vito

Année de construction

98->

Code

-

CÂBLE COULEUR / POSITION

Clignotant à gauche

noir-blanc

Clignotant à droite

noir-vert

Clignotant position

Dans le faisceau de câbles de gauche vers l'arrière ou aux feux arrières.

Central type

Type 3

Central ouvert

vert-noir

Central fermer

bleu-rouge

Central position

Câble qui vient de la porte côté conducteur.