

RCA 301

Antifurto &
Telecomando radiofonico
con innescare del segnale di girata

Istruzioni del montaggio

Mercedes



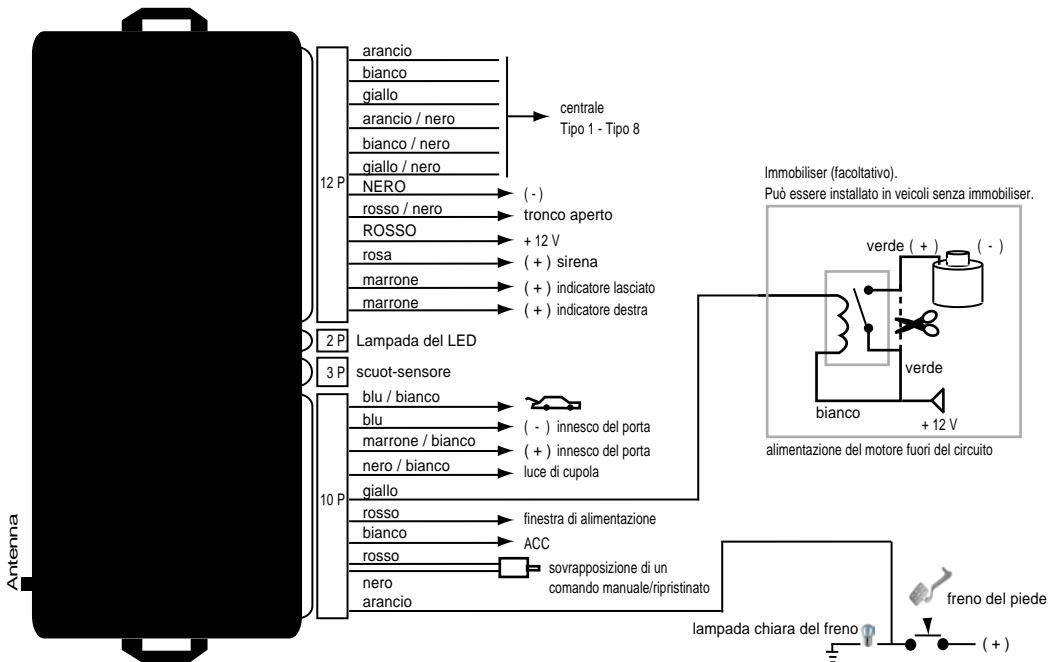
■ Garanzia!!!

Nessuna responsabilità è presa della precisione delle informazioni contenute qui. Nessuna responsabilità è presupposta per gli errori o i misprints. dovuto l'alta qualità del nostro prodotto, vi assegniamo una garanzia di due anni. La funzione e la durevolezza dell'unità di controllo centrale della serratura dipende in larga misura dal montaggio adatto. Naturalmente, non possiamo assegnare alcuna garanzia per i difetti ascrivibile al montaggio errato o errato. In particolare, questi includono i componenti carbonizzati o bruciati. Reconsignment dei componenti apparentemente difettosi è categoricamente alla spesa del cliente. L'opera di mediazione è soltanto possibile a condizione che una descrizione del difetto e una copia della fattura sono incluse. Noti prego che gli errori di maneggiamento o di collegamento sono fuori della portata di questa garanzia. Naturalmente, non possiamo ammettere la responsabilità per i difetti causati così. Assegniamo una garanzia di due anni a partire dalla data dell'acquisto su tutti i componenti. La garanzia include verificabilmente gratis l'opera di mediazione di quei difetti ascrivibile all'uso di materiale difettoso o agli errori di manufacturing. Tutti i altri reclami sono esenti dalla responsabilità. Nessuna responsabilità o responsabilità è presa per danni o perdita conseguente concernente questo prodotto. Il reparation, le correzioni, il rifornimento dei pezzi di ricambio ed il rimborso del prezzo d'acquisto sono riservati.

La garanzia espira se:

- 1) il dispositivo è stato alterato o se i tentativi a riparare il dispositivo sono stati fatti.
- 2) il dispositivo è stato sovraccaricato.
- 3) danni hanno circa venuto dovuto ignorare delle istruzioni del montaggio.
- 4) il dispositivo è stato collegato alla corrente o alla tensione inadeguata.
- 5) la polarità adatta del dispositivo non è stata osservata.
- 6) il dispositivo è stato danneggiato dovuto il maloperation.
- 7) il dispositivo è stato danneggiato dovuto il maneggiamento negligente.
- 8) il dispositivo è stato danneggiato dovuto i fusibili esclusi o errati.

■ Ricevente



■ Tipo 1:



||| terra

■ Tipo 2



||| terra

■ non richiesto, isoli prego

■ Tipo 3



[black box] non richiesto, isoli prego

■ Tipo 4



■ Tipo 5 (Pin)



■ non richiesto, isoli prego

■ Tipo 6 (con resistenza)



||| terra

■ non richiesto, isoli prego

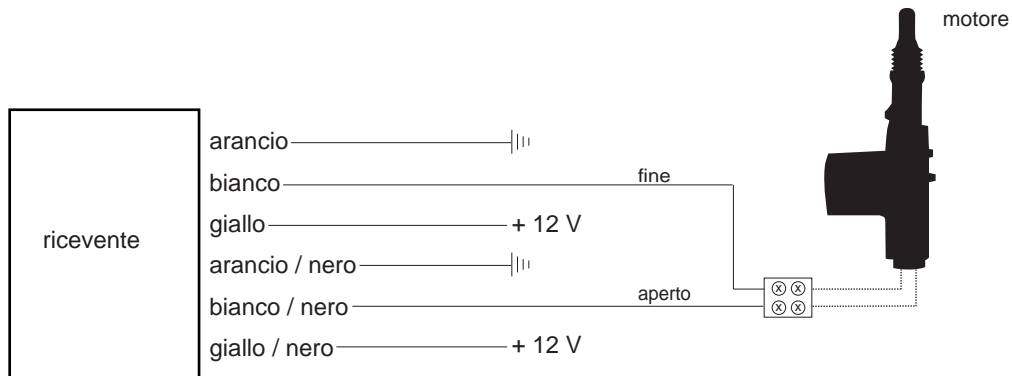
■ Tipo 7



||| terra

■ non richiesto, isoli prego

■ Tipo 8 (motore)



||| terra

Mercedes

Modello

190

Anno di costruzione

91->

Codice

W201

COLORE DEL CAVO / POSIZIONE

Indicatore lasciato

nero-bianco

Indicatore destra

nero-verde

Posizione di indicatore

All'interruttore del segnale di girata, nei legare lasciati alla parte posteriore o anche direttamente alle lampade della coda.

Tipo centrale

Tipo1

Centrale aperto

blu

Centrale fine

blu

Centrale posizione

Direttamente alla pompa centrale della serratura sotto la sede posteriore.

Mercedes

Modello

200-500

Anno di costruzione

95->

Codice

W124

COLORE DEL CAVO / POSIZIONE

Indicatore lasciato

nero-bianco

Indicatore destra

nero-verde

Posizione di indicatore

All'interruttore del segnale di girata, nei legare lasciati alla parte posteriore o anche direttamente alle lampade della coda.

Tipo centrale

Tipo1

Centrale aperto

blu

Centrale fine

blu

Centrale posizione

Direttamente alla pompa centrale della serratura sotto la sede posteriore.

Mercedes

Modello	Anno di costruzione	Codice
260WE-560WE	91->	W126

COLORE DEL CAVO / POSIZIONE

Indicatore lasciato	nero-bianco
Indicatore destra	nero-verde
Posizione di indicatore	All'interruttore del segnale di girata, nei legare lasciati alla parte posteriore o anche direttamente alle lampade della coda.
Tipo centrale	Tipo1
Centrale aperto	blu
Centrale fine	blu
Centrale posizione	Direttamente alla pompa centrale della serratura sotto la sede posteriore.

Mercedes

Modello

A-classe

Anno di costruzione

97->

Codice

W168

COLORE DEL CAVO / POSIZIONE

Indicatore lasciato

nero-bianco

Indicatore destra

nero-verde

Posizione di indicatore

All'interruttore del segnale di girata, nei legare lasciati alla parte posteriore o anche direttamente alle lampade della coda.

Tipo centrale

Tipo2

Centrale aperto

blu

Centrale fine

nero

Centrale posizione

Cablaggio di collegamenti che viene dal porta del autista.

Mercedes

Modello

C180-280

Anno di costruzione

94->

Codice

W202

COLORE DEL CAVO / POSIZIONE

Indicatore lasciato

nero-bianco

Indicatore destra

nero-verde

Posizione di indicatore

All'interruttore del segnale di girata, nei legare lasciati alla parte posteriore o anche direttamente alle lampade della coda.

Tipo centrale

Tipo2

Centrale aperto

blu

Centrale fine

nero

Centrale posizione

Pompa centrale della serratura nel tronco (di destra).

Mercedes

Modello	Anno di costruzione	Codice
CLK	97->	C208

COLORE DEL CAVO / POSIZIONE

Indicatore lasciato	nero-bianco
Indicatore destra	nero-verde
Posizione di indicatore	All'interruttore del segnale di girata, nei legare lasciati alla parte posteriore o anche direttamente alle lampade della coda.
Tipo centrale	Tipo6
Centrale aperto	bianco-verde
Centrale fine	bianco-verde con una resistenza di 200 Ohm
Centrale posizione	Cablaggio di collegamenti che viene dal porta del autista.

Mercedes

Modello	Anno di costruzione	Codice
E200-420	95->	W210

COLORE DEL CAVO / POSIZIONE

Indicatore lasciato	nero-bianco
Indicatore destra	nero-verde
Posizione di indicatore	All'interruttore del segnale di girata, nei legare lasciati alla parte posteriore o anche direttamente alle lampade della coda.
Tipo centrale	Tipo6
Centrale aperto	bianco-verde
Centrale fine	bianco-verde con una resistenza di 200 Ohm
Centrale posizione	Sotto la sede posteriore.

Mercedes

Modello

G230-300

Anno di costruzione

91->

Codice

W460

COLORE DEL CAVO / POSIZIONE

Indicatore lasciato

nero-bianco

Indicatore destra

nero-verde

Posizione di indicatore

All'interruttore del segnale di girata, nei legare lasciati alla parte posteriore o anche direttamente alle lampade della coda.

Tipo centrale

Tipo2

Centrale aperto

marrone-bianco

Centrale fine

marrone-blu

Centrale posizione

Cablaggio di collegamenti che viene dal porta del autista.

Mercedes

Modello	Anno di costruzione	Codice
S-classe	99->	W140

COLORE DEL CAVO / POSIZIONE

Indicatore lasciato	nero-bianco
Indicatore destra	nero-verde
Posizione di indicatore	All'interruttore del segnale di girata, nei legare lasciati alla parte posteriore o anche direttamente alle lampade della coda.
Tipo centrale	Tipo2
Centrale aperto	blu-nero
Centrale fine	blu-giallo
Centrale posizione	Cablaggio di collegamenti che viene dal porta del autista.

Mercedes

Modello	Anno di costruzione	Codice
S-classe	->91	W12

COLORE DEL CAVO / POSIZIONE

Indicatore lasciato	nero-bianco
Indicatore destra	nero-verde
Posizione di indicatore	All'interruttore del segnale di girata, nei legare lasciati alla parte posteriore o anche direttamente alle lampade della coda.
Tipo centrale	Tipo1
Centrale aperto	blu o verde
Centrale fine	blu o verde
Centrale posizione	Direttamente alla pompa centrale della serratura.

Mercedes

Modello

SL

Anno di costruzione

89->

Codice

R129

COLORE DEL CAVO / POSIZIONE

Indicatore lasciato

nero-bianco

Indicatore destra

nero-verde

Posizione di indicatore

All'interruttore del segnale di girata, nei legare lasciati alla parte posteriore o anche direttamente alle lampade della coda.

Tipo centrale

Tipo1

Centrale aperto

blu

Centrale fine

blu

Centrale posizione

Direttamente alla pompa centrale della serratura.

Mercedes

Modello	Anno di costruzione	Codice
SLK	96->	R170

COLORE DEL CAVO / POSIZIONE

Indicatore lasciato	nero-bianco
Indicatore destra	nero-verde
Posizione di indicatore	All'interruttore del segnale di girata, nei legare lasciati alla parte posteriore o anche direttamente alle lampade della coda.
Tipo centrale	Tipo6
Centrale aperto	bianco-verde
Centrale fine	bianco-verde con una resistenza di 200 Ohm
Centrale posizione	Cablaggio di collegamenti che viene dal porta del autista.

Mercedes

Modello	Anno di costruzione	Codice
Sprinter	2000->	-

COLORE DEL CAVO / POSIZIONE

Indicatore lasciato	nero-bianco
Indicatore destra	nero-verde
Posizione di indicatore	All'interruttore del segnale di girata, nei legare lasciati alla parte posteriore o anche direttamente alle lampade della coda.
Tipo centrale	Tipo2
Centrale aperto	pin 5
Centrale fine	pin 7
Centrale posizione	Alla spina al regolatore sotto la sede del autista.

Mercedes

Modello	Anno di costruzione	Codice
Sprinter	97->	-

COLORE DEL CAVO / POSIZIONE

Indicatore lasciato	nero-bianco
Indicatore destra	nero-verde
Posizione di indicatore	All'interruttore del segnale di girata, nei legare lasciati alla parte posteriore o anche direttamente alle lampade della coda.
Tipo centrale	Tipo2
Centrale aperto	verde-bianco
Centrale fine	blu-rosso
Centrale posizione	Al regolatore sotto la sede del autista.

Mercedes

Modello	Anno di costruzione	Codice
V-classe	96->	638

COLORE DEL CAVO / POSIZIONE

Indicatore lasciato	nero-bianco
Indicatore destra	nero-verde
Posizione di indicatore	All'interruttore del segnale di girata, nei legare lasciati alla parte posteriore o anche direttamente alle lampade della coda.
Tipo centrale	Tipo2
Centrale aperto	blu-nero
Centrale fine	blu-giallo
Centrale posizione	Cablaggio di collegamenti che viene dal porta del autista.

Mercedes

Modello	Anno di costruzione	Codice
Vito	98->	-

COLORE DEL CAVO / POSIZIONE

Indicatore lasciato	nero-bianco
Indicatore destra	nero-verde
Posizione di indicatore	All'interruttore del segnale di girata, nei legare lasciati alla parte posteriore o anche direttamente alle lampade della coda.
Tipo centrale	Tipo3
Centrale aperto	verde-nero
Centrale fine	blu-rosso
Centrale posizione	Cablaggio di collegamenti che viene dal porta del autista.