

RCA 101

Auto Alarmanlage &
Funkfernbedienung
mit blinkeransteuerung

Installations-Anleitung

Mitsubishi



Gewährleistung / Garantie

Alle Angaben sind ohne Gewähr. Für Irrtümer oder Druckfehler übernehmen wir keine Haftung.

Wir gewähren Ihnen aufgrund der hohen Qualität unseres Produktes eine Garantie von 2 Jahren. Die Funktion und Haltbarkeit der ZV-Steuerinheit hängt zum großen Teil von einem fachgerechten Einbau ab. Für Defekte, die auf einen falschen oder fehlerhaften Einbau zurückzuführen sind, können wir verständlicherweise keine Gewährleistung übernehmen. Hierzu zählen insbesondere verschmorte oder durchgebrannte Bauteile. Die Kosten für die Rücksendung der scheinbar defekten Bestandteile übernimmt der Kunde. Eine Fehlerbehebung ist nur mit genauer Fehlerbeschreibung und Kopie der Endkundenrechnung möglich. Bitte beachten Sie, dass Beschädigungen, die auf fehlerhafte Installation zurückzuführen sind, von der Garantie ausgeschlossen sind. Verständlicherweise können wir keinerlei Haftung übernehmen für die verursachten Defekte infolge falscher Installation. Wir garantieren eine 2-jährige Gewährleistung ab Verkaufsdatum auf alle Bauteile des Produkts. Die Garantie umfasst die kostenlose Behebung der Mängel, die nachweisbar auf die Verwendung nicht einwandfreien Materials oder Fabrikationsfehler zurückzuführen sind. Weitergehende Ansprüche sind ausgeschlossen. Wir übernehmen keine Gewähr oder Haftung für Schäden oder Folgeschäden im Zusammenhang mit diesem Produkt. Wir behalten uns eine Reparatur, Nachbesserung, oder Ersatzteillieferung oder Rückerstattung des Kaufpreises vor.

Die Garantie erlischt wenn:

- 1) das Gerät verändert wurde bzw. Reparaturversuche am Gerät vorgenommen wurden.
- 2) das Gerät überlastet wurde.
- 3) Schäden durch Nichtbeachten der Bedienungsanleitung entstanden sind.
- 4) das Gerät an falsche Strom- oder Spannungsart angeschlossen wurde.
- 5) die passende Polarität des Gerätes nicht beachtet wurde.
- 6) das Gerät infolge Fehlbedienung beschädigt wurde.
- 7) das Gerät durch eine nachlässige Behandlung beschädigt wurde.
- 8) das Gerät durch überbrückte oder falsche Sicherungen beschädigt wurde.

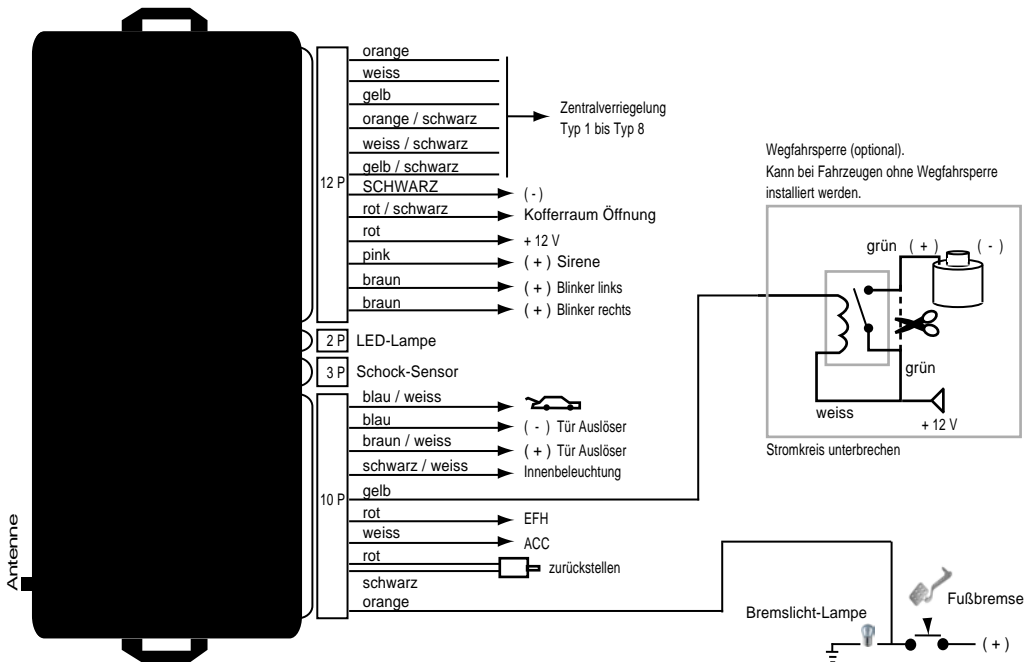
Schlüsselumbau:

Die Schlüsselrohlinge, die in die Handsender geschraubt sind dienen nur als Muster und können nicht bearbeitet oder geschliffen werden. Sie müssen Ihren eigenen Schlüssel in den neuen Handsender einbauen. Sie können selbst entscheiden, ob Sie Ihren ursprünglichen Autoschlüssel verwenden oder eine Kopie erstellen möchten, um diese dann für den Handsender passend zu schleifen.

Die Wegfahrsperr:

Der Transponder der Wegfahrsperr muss in den Handsender (oberhalb der LED) eingeklebt werden.

■ Empfänger



■ Typ 1: Pneumatisch gesteuert



||| MASSE

■ Typ 2: Masse gesteuert



| | | MASSE

■ Isolieren, wird nicht benötigt

■ Typ 3: Plus gesteuert



■ Isolieren, wird nicht benötigt

■ Typ 4: Plus gesteuert



X Kabel durchtrennen

■ Typ 5: Plus gesteuert (Pin)



■ Isolieren, wird nicht benötigt

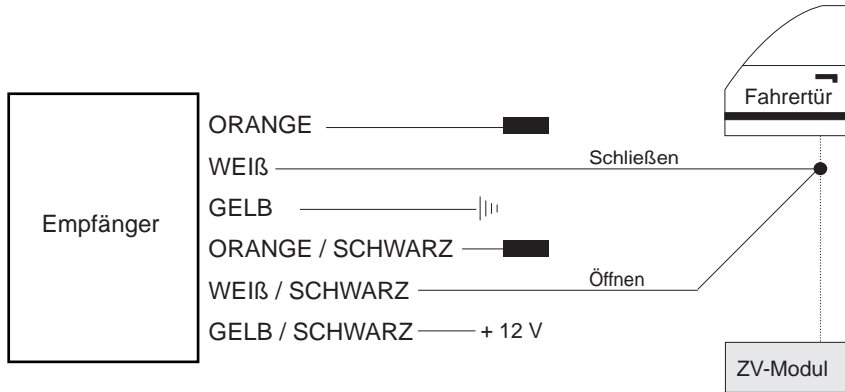
■ Typ 6: Masse gesteuert (mit Widerstand)



||| MASSE

■ Isolieren, wird nicht benötigt

■ Typ 7



||| MASSE

■ Isolieren, wird nicht benötigt

■ Typ 8: Plus gesteuert (Stellmotor)



||| MASSE

Mitsubishi

Modell

3000GT

Baujahr

95->

Code

-

KABELFARBE / POSITION

Blinker links

grün-blau

Blinker rechts

grün-rot

Position Blinker

Am Blinkerschalter, im Kabelstrang links nach hinten oder auch direkt an den Rückleuchten.

ZV-Typ

Typ 2

ZV öffnen

braun-blau

ZV schließen

braun-weiss

Anschlußort

Kabelstrang von der Fahrtür kommend.

Mitsubishi

Modell

Carisma

Baujahr

97->

Code

-

KABELFARBE / POSITION

Blinker links

grün-rot

Blinker rechts

grün-schwarz

Position Blinker

Am Blinkerschalter, im Kabelstrang links nach hinten oder auch direkt an den Rückleuchten.

ZV-Typ

Typ 8

ZV öffnen

-

ZV schließen

-

Anschlußort

Stellmotor muss in der Fahrtür nachgerüstet werden.

Mitsubishi

Modell

Carisma

Baujahr

96->

Code

-

KABELFARBE / POSITION

Blinker links

grün-hellblau

Blinker rechts

grün-rot-braun

Position Blinker

Am Blinkerschalter, im Kabelstrang links nach hinten oder auch direkt an den Rückleuchten.

ZV-Typ

Typ 2

ZV öffnen

braun-gelb oder rot-grün

ZV schließen

braun-schwarz oder grün-weiss

Anschlußort

Kabelstrang von der Fahrtür kommend.

Mitsubishi

Modell

Colt

Baujahr

93->

Code

-

KABELFARBE / POSITION

Blinker links

grün-rot

Blinker rechts

grün-blau

Position Blinker

Am Blinkerschalter, im Kabelstrang links nach hinten oder auch direkt an den Rückleuchten.

ZV-Typ

Typ 8

ZV öffnen

-

ZV schließen

-

Anschlußort

Stellmotor muss in der Fahrtür nachgerüstet werden.

Mitsubishi

Modell

Colt

Baujahr

96->

Code

-

KABELFARBE / POSITION

Blinker links

grün-rot

Blinker rechts

grün-blau

Position Blinker

Am Blinkerschalter, im Kabelstrang links nach hinten oder auch direkt an den Rückleuchten.

ZV-Typ

Typ 2

ZV öffnen

braun-rot

ZV schließen

braun-schwarz

Anschlußort

Kabelstrang von der Fahrertür kommend.

Mitsubishi

Modell

Colt

Baujahr

96->

Code

-

KABELFARBE / POSITION

Blinker links

grün-rot

Blinker rechts

grün-gelb

Position Blinker

Am Blinkerschalter, im Kabelstrang links nach hinten oder auch direkt an den Rückleuchten.

ZV-Typ

Typ 2

ZV öffnen

grün-schwarz

ZV schließen

blau-weiss

Anschlußort

Kabelstrang von der Fahrtür kommend.

Mitsubishi

Modell

Eclipse

Baujahr

93-96

Code

-

KABELFARBE / POSITION

Blinker links

grün-gelb oder grün-blau

Blinker rechts

grün-blau oder grün-rot

Position Blinker

Am Blinkerschalter, im Kabelstrang links nach hinten oder auch direkt an den Rückleuchten.

ZV-Typ

Typ 2

ZV öffnen

braun-weiss oder grün

ZV schließen

braun-blau oder schwarz

Anschlußort

Kabelstrang von der Fahrertür kommend.

Mitsubishi

Modell	Baujahr	Code
Eclipse	96->	-

KABELFARBE / POSITION

Blinker links	grün-blau-silber
Blinker rechts	grün-rot-silber
Position Blinker	Am Blinkerschalter, im Kabelstrang links nach hinten oder auch direkt an den Rückleuchten.
ZV-Typ	Typ 2
ZV öffnen	braun-silber
ZV schließen	braun-weiss-silber
Anschlußort	Kabelstrang von der Fahrertür kommend.

Mitsubishi

Modell

Galant

Baujahr

93-97

Code

-

KABELFARBE / POSITION

Blinker links

grün-blau

Blinker rechts

grün-rot

Position Blinker

Am Blinkerschalter, im Kabelstrang links nach hinten oder auch direkt an den Rückleuchten.

ZV-Typ

Typ 2

ZV öffnen

rot-grün oder braun-weiss

ZV schließen

grün-weiss oder braun-gelb

Anschlußort

Kabelstrang von der Fahrertür kommend.

Mitsubishi

Modell	Baujahr	Code
L 200/300	-	-

KABELFARBE / POSITION

Blinker links	-
Blinker rechts	-
Position Blinker	Am Blinkerschalter, im Kabelstrang links nach hinten oder auch direkt an den Rückleuchten.
ZV-Typ	Typ 8
ZV öffnen	-
ZV schließen	-
Anschlußort	Stellmotor muss in der Fahrtür nachgerüstet werden.

Mitsubishi

Modell

Lancer

Baujahr

92-96

Code

-

KABELFARBE / POSITION

Blinker links

grün-blau

Blinker rechts

grün-rot-braun

Position Blinker

Am Blinkerschalter, im Kabelstrang links nach hinten oder auch direkt an den Rückleuchten.

ZV-Typ

Typ 2

ZV öffnen

braun-gelb oder braun- rot

ZV schließen

braun-weiss oder braun-schwarz

Anschlußort

Kabelstrang von der Fahrertür kommend.

Mitsubishi

Modell

Pajero

Baujahr

92->

Code

-

KABELFARBE / POSITION

Blinker links

grün-gelb

Blinker rechts

grün-blau

Position Blinker

Am Blinkerschalter, im Kabelstrang links nach hinten oder auch direkt an den Rückleuchten.

ZV-Typ

Typ 2

ZV öffnen

schwarz-rot-silber

ZV schließen

blau-weiss-silber

Anschlußort

Kabelstrang von der Fahrertür kommend.

Mitsubishi

Modell	Baujahr	Code
Pajero TDI	96->	-

KABELFARBE / POSITION

Blinker links	grün-blau
Blinker rechts	grün-gelb
Position Blinker	Am Blinkerschalter, im Kabelstrang links nach hinten oder auch direkt an den Rückleuchten.
ZV-Typ	Typ 2
ZV öffnen	blau-weiss
ZV schließen	schwarz-rot-silbe
Anschlußort	Kabelstrang von der Fahrertür kommend.

Mitsubishi

Modell

Sigma

Baujahr

92->

Code

-

KABELFARBE / POSITION

Blinker links

grün-blau

Blinker rechts

grün-rot

Position Blinker

Am Blinkerschalter, im Kabelstrang links nach hinten oder auch direkt an den Rückleuchten.

ZV-Typ

Typ 2

ZV öffnen

gelb-rot

ZV schließen

grün-weiss

Anschlußort

Kabelstrang von der Fahrtür kommend.

Mitsubishi

Modell	Baujahr	Code
Space Gear	97->	-

KABELFARBE / POSITION

Blinker links	grün-gelb
Blinker rechts	grün-blau
Position Blinker	Am Blinkerschalter, im Kabelstrang links nach hinten oder auch direkt an den Rückleuchten.

ZV-Typ	Typ 8
ZV öffnen	-
ZV schließen	-
Anschlußort	Stellmotor muss in der Fahrtür nachgerüstet werden.

Mitsubishi

Modell	Baujahr	Code
Space Runner	92-96	-

KABELFARBE / POSITION

Blinker links	grün-rot oder grün-gelb
Blinker rechts	grün-blau
Position Blinker	Am Blinkerschalter, im Kabelstrang links nach hinten oder auch direkt an den Rückleuchten.
ZV-Typ	Typ 2
ZV öffnen	schwarz-gelb oder grün-schwarz
ZV schließen	schwarz-blau oder grün-rot-schwarz
Anschlußort	Kabelstrang von der Fahrtür kommend.

Mitsubishi

Modell	Baujahr	Code
Space Wagon GWD	90->	-

KABELFARBE / POSITION

Blinker links	grün-gelb
Blinker rechts	grün-blau
Position Blinker	Am Blinkerschalter, im Kabelstrang links nach hinten oder auch direkt an den Rückleuchten.
ZV-Typ	Typ 2
ZV öffnen	rot-blau
ZV schließen	braun-weiss
Anschlußort	Kabelstrang von der Fahrtür kommend.

Mitsubishi

Modell	Baujahr	Code
Space Wagon GWD	92->	-

KABELFARBE / POSITION

Blinker links	grün-rot
Blinker rechts	grün-blau
Position Blinker	Am Blinkerschalter, im Kabelstrang links nach hinten oder auch direkt an den Rückleuchten.
ZV-Typ	Typ 2
ZV öffnen	grün-rot
ZV schließen	grün-schwarz
Anschlußort	Kabelstrang von der Fahrertür kommend.

Mitsubishi

Modell	Baujahr	Code
Space Wagon GWD	96->	-

KABELFARBE / POSITION

Blinker links	grün-rot
Blinker rechts	grün-blau
Position Blinker	Am Blinkerschalter, im Kabelstrang links nach hinten oder auch direkt an den Rückleuchten.
ZV-Typ	Typ 2
ZV öffnen	schwarz-gelb
ZV schließen	schwarz-blau
Anschlußort	Kabelstrang von der Fahrertür kommend.