

RCA 101

Sistema alarma &
Mando a distancia de radio
con activación de intermitentes

Instrucción del montaje

Mitsubishi



■ ¡Garantía!!!

No se toma ninguna responsabilidad de la corrección de la información contenida adjunto. No se asume ninguna responsabilidad para los errores o las erratas. debido a la alta calidad de nuestro producto, le concedemos una garantía de dos años. La función y la durabilidad de la unidad de control central de la cerradura depende a un grado grande del montaje apropiado. Comprensible, no podemos conceder ninguna garantía para los defectos ascribable al montaje incorrecto o erróneo. En detalle, éstos incluyen componentes socarrados o quemados. Reconsignment de componentes aparentemente defectuosos está categóricamente en el costo del cliente. La investigación de averías es solamente posible a condición de que una descripción del defecto y una copia de la factura son incluidas. Observe por favor que los errores de dirección o que conectan están fuera del alcance de esta garantía. Comprensible, no podemos asumir la responsabilidad por los defectos causados así. Concedemos una garantía de dos años a partir de la fecha de la compra en todos los componentes. La garantía incluye gratuitamente la investigación de averías de esos defectos comprobable ascribable al uso del material culpable o a los errores de la fabricación. El resto de las demandas son exentas de responsabilidad. No se toma ninguna responsabilidad o responsabilidad por daños o pérdida consecuente referente a este producto. La reparación, las enmiendas, la fuente de piezas de repuesto y el consolidar del precio de compra son reservados.

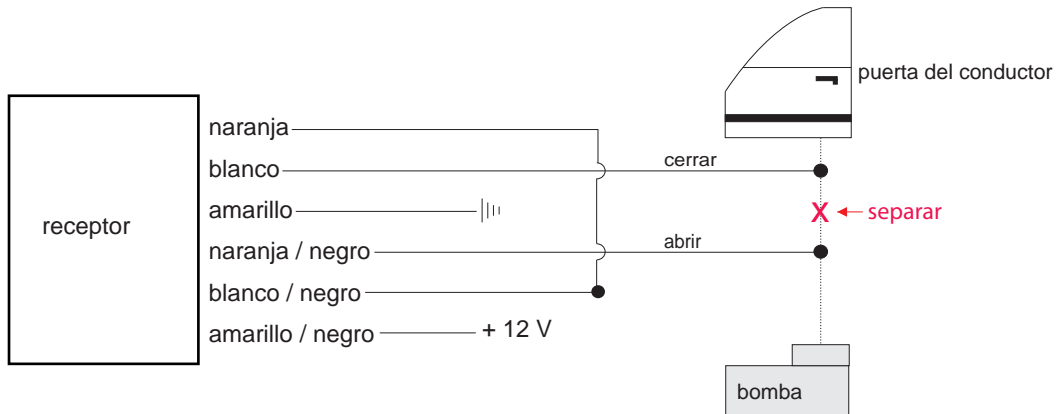
La garantía expira si:

- 1) se ha alterado el dispositivo o si las tentativas en la reparación del dispositivo se han hecho.
- 2) se ha sobrecargado el dispositivo.
- 3) los daños tienen alrededor de venida debido a no hacer caso de las instrucciones del montaje.
- 4) el dispositivo ha estado conectado con la corriente o el voltaje inadecuada.
- 5) la polaridad apropiada del dispositivo no se ha observado.
- 6) el dispositivo ha sido dañado debido al maloperation.
- 7) el dispositivo ha sido dañado debido a la dirección negligente.
- 8) el dispositivo ha sido dañado debido a los fusibles puenteados o incorrectos.

■ Receptor



■ Tipo 1:



||| tierra

■ Tipo 2



||| tierra ■ no requerido, aísele por favor

■ Tipo 3



■ no requerido, aísele por favor

■ Tipo 4



■ Tipo 5 (Pin)



■ no requerido, aíse por favor

■ Tipo 6 (con resistor)



||| tierra

■ no requerido, aísele por favor

■ Tipo 7



||| tierra

■ no requerido, aísele por favor

■ Tipo 8 (motor)



| | | tierra

Mitsubishi

Modelo

3000GT

Año de construcción

95->

Código

-

CABLE COLOR / POSICIÓN

Intermitente izquierda

verde-azul

Intermitente derecha

verde-rojo

Intermitente posición

En el interruptor de la señal de la vuelta, en el arnés de cableado dejado a la parte posterior o también directamente en las lámparas de la cola.

Tipo central

tipo2

Central abrir

marrón-azul

Central cerrar

marrón-blanco

Central posición

Arnés de cableado que viene de la puerta del conductor.

Mitsubishi

Modelo	Año de construcción	Código
Carisma	97->	-

CABLE COLOR / POSICIÓN

Intermitente izquierda	verde-rojo
Intermitente derecha	verde-negro
Intermitente posición	En el interruptor de la señal de la vuelta, en el arnés de cableado dejado a la parte posterior o también directamente en las lámparas de la cola.
Tipo central	tipo8
Central abrir	-
Central cerrar	-
Central posición	El actuador se debe instalar en la puerta del conductor.

Mitsubishi

Modelo

Carisma

Año de construcción

96->

Código

-

CABLE COLOR / POSICIÓN

Intermitente izquierda

verde-claro azul

Intermitente derecha

verde-rojo-marrón

Intermitente posición

En el interruptor de la señal de la vuelta, en el arnés de cableado dejado a la parte posterior o también directamente en las lámparas de la cola.

Tipo central

tipo2

Central abrir

marrón-amarillo o rojo-verde

Central cerrar

marrón-negro o verde-blanco

Central posición

Arnés de cableado que viene de la puerta del conductor.

Mitsubishi

Modelo	Año de construcción	Código
Colt	93->	-

CABLE COLOR / POSICIÓN

Intermitente izquierda	verde-rojo
Intermitente derecha	verde-azul
Intermitente posición	En el interruptor de la señal de la vuelta, en el arnés de cableado dejado a la parte posterior o también directamente en las lámparas de la cola.
Tipo central	tipo8
Central abrir	-
Central cerrar	-
Central posición	El actuador se debe instalar en la puerta del conductor.

Mitsubishi

Modelo

Colt

Año de construcción

96->

Código

-

CABLE COLOR / POSICIÓN

Intermitente izquierda

verde-rojo

Intermitente derecha

verde-azul

Intermitente posición

En el interruptor de la señal de la vuelta, en el arnés de cableado dejado a la parte posterior o también directamente en las lámparas de la cola.

Tipo central

tipo2

Central abrir

marrón-rojo

Central cerrar

marrón-negro

Central posición

Arnés de cableado que viene de la puerta del conductor.

Mitsubishi

Modelo

Colt

Año de construcción

96->

Código

-

CABLE COLOR / POSICIÓN

Intermitente izquierda

verde-rojo

Intermitente derecha

verde-amarillo

Intermitente posición

En el interruptor de la señal de la vuelta, en el arnés de cableado dejado a la parte posterior o también directamente en las lámparas de la cola.

Tipo central

tipo2

Central abrir

verde-negro

Central cerrar

azul-blanco

Central posición

Arnés de cableado que viene de la puerta del conductor.

Mitsubishi

Modelo

Eclipse

Año de construcción

93-96

Código

-

CABLE COLOR / POSICIÓN

Intermitente izquierda

verde-amarillo o verde-azul

Intermitente derecha

verde-azul o verde-rojo

Intermitente posición

En el interruptor de la señal de la vuelta, en el arnés de cableado dejado a la parte posterior o también directamente en las lámparas de la cola.

Tipo central

tipo2

Central abrir

marrón-blanco o verde

Central cerrar

marrón-azul o negro

Central posición

Arnés de cableado que viene de la puerta del conductor.

Mitsubishi

Modelo

Eclipse

Año de construcción

96->

Código

-

CABLE COLOR / POSICIÓN

Intermitente izquierda

verde-azul-argénteo

Intermitente derecha

verde-rojo-argénteo

Intermitente posición

En el interruptor de la señal de la vuelta, en el arnés de cableado dejado a la parte posterior o también directamente en las lámparas de la cola.

Tipo central

tipo2

Central abrir

marrón-argénteo

Central cerrar

marrón-blanco-argénteo

Central posición

Arnés de cableado que viene de la puerta del conductor.

Mitsubishi

Modelo

Galant

Año de construcción

93-97

Código

-

CABLE COLOR / POSICIÓN

Intermitente izquierda

verde-azul

Intermitente derecha

verde-rojo

Intermitente posición

En el interruptor de la señal de la vuelta, en el arnés de cableado dejado a la parte posterior o también directamente en las lámparas de la cola.

Tipo central

tipo2

Central abrir

rojo-verde o marrón-blanco

Central cerrar

verde-blanco o marrón-amarillo

Central posición

Arnés de cableado que viene de la puerta del conductor.

Mitsubishi

Modelo	Año de construcción	Código
L 200/300	-	-

CABLE COLOR / POSICIÓN

Intermitente izquierda	-
Intermitente derecha	-
Intermitente posición	En el interruptor de la señal de la vuelta, en el arnés de cableado dejado a la parte posterior o también directamente en las lámparas de la cola.
Tipo central	tipo8
Central abrir	-
Central cerrar	-
Central posición	El actuador se debe instalar en la puerta del conductor.

Mitsubishi

Modelo

Lancer

Año de construcción

92-96

Código

-

CABLE COLOR / POSICIÓN

Intermitente izquierda

verde-azul

Intermitente derecha

verde-rojo-marrón

Intermitente posición

En el interruptor de la señal de la vuelta, en el arnés de cableado dejado a la parte posterior o también directamente en las lámparas de la cola.

Tipo central

tipo2

Central abrir

marrón-amarillo o marrón- rojo

Central cerrar

marrón-blanco o marrón-negro

Central posición

Arnés de cableado que viene de la puerta del conductor.

Mitsubishi

Modelo

Pajero

Año de construcción

92->

Código

-

CABLE COLOR / POSICIÓN

Intermitente izquierda

verde-amarillo

Intermitente derecha

verde-azul

Intermitente posición

En el interruptor de la señal de la vuelta, en el arnés de cableado dejado a la parte posterior o también directamente en las lámparas de la cola.

Tipo central

tipo2

Central abrir

negro-rojo-argénteo

Central cerrar

azul-blanco-argénteo

Central posición

Arnés de cableado que viene de la puerta del conductor.

Mitsubishi

Modelo	Año de construcción	Código
Pajero TDI	96->	-

CABLE COLOR / POSICIÓN

Intermitente izquierda	verde-azul
Intermitente derecha	verde-amarillo
Intermitente posición	En el interruptor de la señal de la vuelta, en el arnés de cableado dejado a la parte posterior o también directamente en las lámparas de la cola.
Tipo central	tipo2
Central abrir	azul-blanco
Central cerrar	negro-rojo-silbe
Central posición	Arnés de cableado que viene de la puerta del conductor.

Mitsubishi

Modelo

Sigma

Año de construcción

92->

Código

-

CABLE COLOR / POSICIÓN

Intermitente izquierda

verde-azul

Intermitente derecha

verde-rojo

Intermitente posición

En el interruptor de la señal de la vuelta, en el arnés de cableado dejado a la parte posterior o también directamente en las lámparas de la cola.

Tipo central

tipo2

Central abrir

amarillo-rojo

Central cerrar

verde-blanco

Central posición

Arnés de cableado que viene de la puerta del conductor.

Mitsubishi

Modelo	Año de construcción	Código
Space Gear	97->	-

CABLE COLOR / POSICIÓN

Intermitente izquierda	verde-amarillo
Intermitente derecha	verde-azul
Intermitente posición	En el interruptor de la señal de la vuelta, en el arnés de cableado dejado a la parte posterior o también directamente en las lámparas de la cola.
Tipo central	tipo8
Central abrir	-
Central cerrar	-
Central posición	El actuador se debe instalar en la puerta del conductor.

Mitsubishi

Modelo	Año de construcción	Código
Space Runner	92-96	-

CABLE COLOR / POSICIÓN

Intermitente izquierda	verde-rojo o verde-amarillo
Intermitente derecha	verde-azul
Intermitente posición	En el interruptor de la señal de la vuelta, en el arnés de cableado dejado a la parte posterior o también directamente en las lámparas de la cola.
Tipo central	tipo2
Central abrir	negro-amarillo o verde-negro
Central cerrar	negro-azul o verde-rojo-negro
Central posición	Arnés de cableado que viene de la puerta del conductor.

Mitsubishi

Modelo	Año de construcción	Código
Space Wagon GWD	90->	-

CABLE COLOR / POSICIÓN

Intermitente izquierda	verde-amarillo
Intermitente derecha	verde-azul
Intermitente posición	En el interruptor de la señal de la vuelta, en el arnés de cableado dejado a la parte posterior o también directamente en las lámparas de la cola.
Tipo central	tipo2
Central abrir	rojo-azul
Central cerrar	marrón-blanco
Central posición	Arnés de cableado que viene de la puerta del conductor.

Mitsubishi

Modelo	Año de construcción	Código
Space Wagon GWD	92->	-

CABLE COLOR / POSICIÓN

Intermitente izquierda	verde-rojo
Intermitente derecha	verde-azul
Intermitente posición	En el interruptor de la señal de la vuelta, en el arnés de cableado dejado a la parte posterior o también directamente en las lámparas de la cola.
Tipo central	tipo2
Central abrir	verde-rojo
Central cerrar	verde-negro
Central posición	Arnés de cableado que viene de la puerta del conductor.

Mitsubishi

Modelo	Año de construcción	Código
Space Wagon GWD	96->	-

CABLE COLOR / POSICIÓN

Intermitente izquierda	verde-rojo
Intermitente derecha	verde-azul
Intermitente posición	En el interruptor de la señal de la vuelta, en el arnés de cableado dejado a la parte posterior o también directamente en las lámparas de la cola.
Tipo central	tipo2
Central abrir	negro-amarillo
Central cerrar	negro-azul
Central posición	Arnés de cableado que viene de la puerta del conductor.