

RCA 101

Antifurto &
Telecomando radiofonico
con innescare del segnale di girata

Istruzioni del montaggio

Mitsubishi



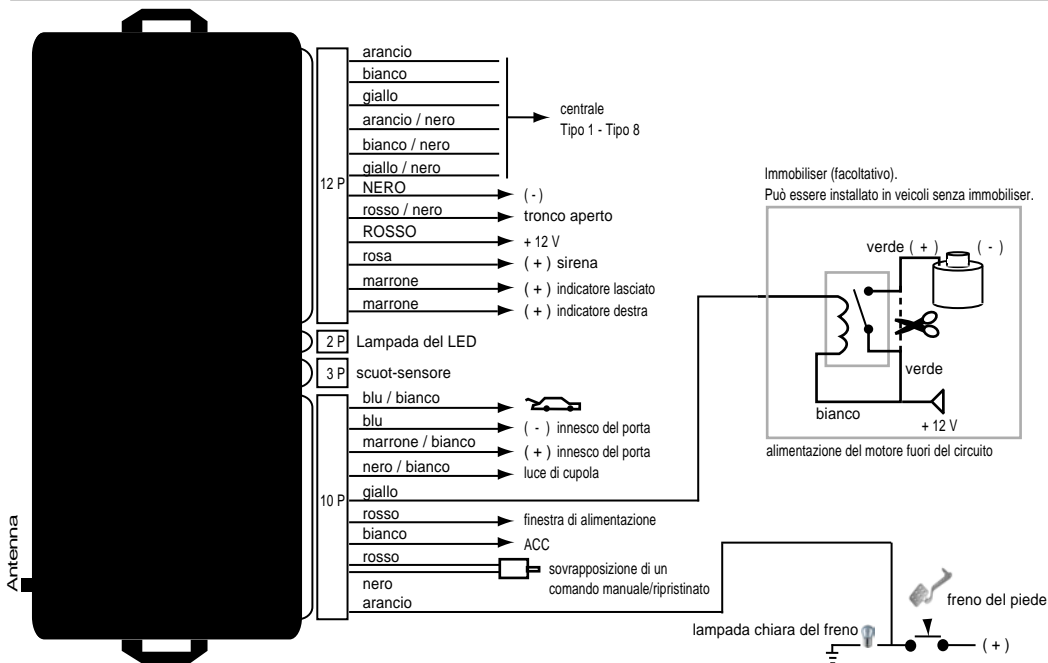
■ Garanzia!!!

Nessuna responsabilità è presa della precisione delle informazioni contenute qui. Nessuna responsabilità è presupposta per gli errori o i misprints. dovuto l'alta qualità del nostro prodotto, vi assegniamo una garanzia di due anni. La funzione e la durevolezza dell'unità di controllo centrale della serratura dipende in larga misura dal montaggio adatto. Naturalmente, non possiamo assegnare alcuna garanzia per i difetti ascrivibile al montaggio errato o errato. In particolare, questi includono i componenti carbonizzati o bruciati. Reconsignment dei componenti apparentemente difettosi è categoricamente alla spesa del cliente. L'opera di mediazione è soltanto possibile a condizione che una descrizione del difetto e una copia della fattura sono incluse. Noti prego che gli errori di maneggiamento o di collegamento sono fuori della portata di questa garanzia. Naturalmente, non possiamo ammettere la responsabilità per i difetti causati così. Assegniamo una garanzia di due anni a partire dalla data dell'acquisto su tutti i componenti. La garanzia include verificabilmente gratis l'opera di mediazione di quei difetti ascrivibile all'uso di materiale difettoso o agli errori di manufacturing. Tutti i altri reclami sono esenti dalla responsabilità. Nessuna responsabilità o responsabilità è presa per danni o perdita conseguente concernente questo prodotto. Il reparation, le correzioni, il rifornimento dei pezzi di ricambio ed il rimborso del prezzo d'acquisto sono riservati.

La garanzia espira se:

- 1) il dispositivo è stato alterato o se i tentativi a riparare il dispositivo sono stati fatti.
- 2) il dispositivo è stato sovraccaricato.
- 3) danni hanno circa venuto dovuto ignorare delle istruzioni del montaggio.
- 4) il dispositivo è stato collegato alla corrente o alla tensione inadeguata.
- 5) la polarità adatta del dispositivo non è stata osservata.
- 6) il dispositivo è stato danneggiato dovuto il maloperation.
- 7) il dispositivo è stato danneggiato dovuto il maneggiamento negligente.
- 8) il dispositivo è stato danneggiato dovuto i fusibili esclusi o errati.

■ Ricevente



■ Tipo 1:



||| terra

■ Tipo 2



||| terra

■ non richiesto, isoli prego

■ Tipo 3



[black box] non richiesto, isoli prego

■ Tipo 4



■ Tipo 6 (con resistenza)



||| terra

■ non richiesto, isoli prego

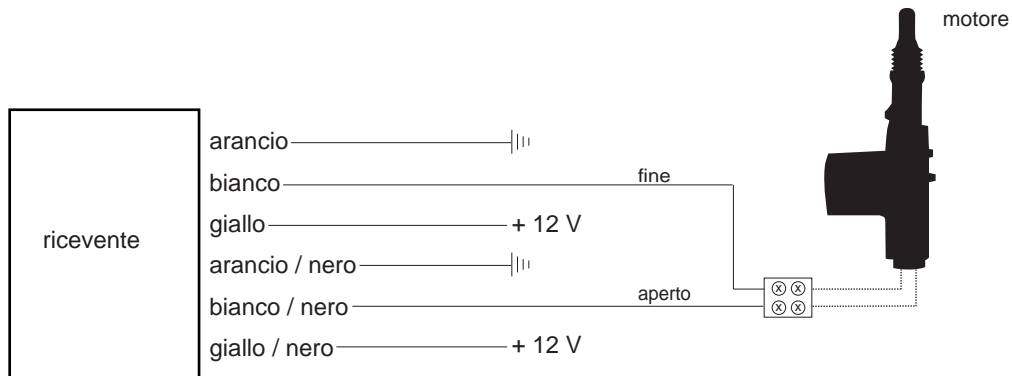
■ Tipo 7



||| terra

■ non richiesto, isoli prego

■ Tipo 8 (motore)



||| terra

Mitsubishi

Modello

3000GT

Anno di costruzione

95->

Codice

-

COLORE DEL CAVO / POSIZIONE

Indicatore lasciato

verde-blu

Indicatore destra

verde-rosso

Posizione di indicatore

All'interruttore del segnale di girata, nei legare lasciati alla parte posteriore o anche direttamente alle lampade della coda.

Tipo centrale

Tipo2

Centrale aperto

marrone-blu

Centrale fine

marrone-bianco

Centrale posizione

Cablaggio di collegamenti che viene dal porta del autista.

Mitsubishi

Modello

Carisma

Anno di costruzione

97->

Codice

-

COLORE DEL CAVO / POSIZIONE

Indicatore lasciato

verde-rosso

Indicatore destra

verde-nero

Posizione di indicatore

All'interruttore del segnale di girata, nei legare lasciati alla parte posteriore o anche direttamente alle lampade della coda.

Tipo centrale

Tipo8

Centrale aperto

-

Centrale fine

-

Centrale posizione

L'azionatore deve essere installato nel porta del autista.

Mitsubishi

Modello

Carisma

Anno di costruzione

96->

Codice

-

COLORE DEL CAVO / POSIZIONE

Indicatore lasciato

verde-chiaro blu

Indicatore destra

verde-rosso-marrone

Posizione di indicatore

All'interruttore del segnale di girata, nei legare lasciati alla parte posteriore o anche direttamente alle lampade della coda.

Tipo centrale

Tipo2

Centrale aperto

marrone-giallo o rosso-verde

Centrale fine

marrone-nero o verde-bianco

Centrale posizione

Cablaggio di collegamenti che viene dal porta del autista.

Mitsubishi

Modello

Colt

Anno di costruzione

93->

Codice

-

COLORE DEL CAVO / POSIZIONE

Indicatore lasciato

verde-rosso

Indicatore destra

verde-blu

Posizione di indicatore

All'interruttore del segnale di girata, nei legare lasciati alla parte posteriore o anche direttamente alle lampade della coda.

Tipo centrale

Tipo8

Centrale aperto

-

Centrale fine

-

Centrale posizione

L'azionatore deve essere installato nel porta del autista.

Mitsubishi

Modello

Colt

Anno di costruzione

96->

Codice

-

COLORE DEL CAVO / POSIZIONE

Indicatore lasciato

verde-rosso

Indicatore destra

verde-blu

Posizione di indicatore

All'interruttore del segnale di girata, nei legare lasciati alla parte posteriore o anche direttamente alle lampade della coda.

Tipo centrale

Tipo2

Centrale aperto

marrone-rosso

Centrale fine

marrone-nero

Centrale posizione

Cablaggio di collegamenti che viene dal porta del autista.

Mitsubishi

Modello

Colt

Anno di costruzione

96->

Codice

-

COLORE DEL CAVO / POSIZIONE

Indicatore lasciato

verde-rosso

Indicatore destra

verde-giallo

Posizione di indicatore

All'interruttore del segnale di girata, nei legare lasciati alla parte posteriore o anche direttamente alle lampade della coda.

Tipo centrale

Tipo2

Centrale aperto

verde-nero

Centrale fine

blu-bianco

Centrale posizione

Cablaggio di collegamenti che viene dal porta del autista.

Mitsubishi

Modello

Eclipse

Anno di costruzione

93-96

Codice

-

COLORE DEL CAVO / POSIZIONE

Indicatore lasciato

verde-giallo o verde-blu

Indicatore destra

verde-blu o verde-rosso

Posizione di indicatore

All'interruttore del segnale di girata, nei legare lasciati alla parte posteriore o anche direttamente alle lampade della coda.

Tipo centrale

Tipo2

Centrale aperto

marrone-bianco o verde

Centrale fine

marrone-blu o nero

Centrale posizione

Cablaggio di collegamenti che viene dal porta del autista.

Mitsubishi

Modello

Eclipse

Anno di costruzione

96->

Codice

-

COLORE DEL CAVO / POSIZIONE

Indicatore lasciato

verde-blu-argento

Indicatore destra

verde-rosso-argento

Posizione di indicatore

All'interruttore del segnale di girata, nei legare lasciati alla parte posteriore o anche direttamente alle lampade della coda.

Tipo centrale

Tipo2

Centrale aperto

marrone-argento

Centrale fine

marrone-bianco-argento

Centrale posizione

Cablaggio di collegamenti che viene dal porta del autista.

Mitsubishi

Modello

Galant

Anno di costruzione

93-97

Codice

-

COLORE DEL CAVO / POSIZIONE

Indicatore lasciato

verde-blu

Indicatore destra

verde-rosso

Posizione di indicatore

All'interruttore del segnale di girata, nei legare lasciati alla parte posteriore o anche direttamente alle lampade della coda.

Tipo centrale

Tipo2

Centrale aperto

rosso-verde o marrone-bianco

Centrale fine

verde-bianco o marrone-giallo

Centrale posizione

Cablaggio di collegamenti che viene dal porta del autista.

Mitsubishi

Modello	Anno di costruzione	Codice
L 200/300	-	-

COLORE DEL CAVO / POSIZIONE

Indicatore lasciato	-
Indicatore destra	-
Posizione di indicatore	All'interruttore del segnale di girata, nei legare lasciati alla parte posteriore o anche direttamente alle lampade della coda.
Tipo centrale	Tipo8
Centrale aperto	-
Centrale fine	-
Centrale posizione	L'azionatore deve essere installato nel porta del autista.

Mitsubishi

Modello

Lancer

Anno di costruzione

92-96

Codice

-

COLORE DEL CAVO / POSIZIONE

Indicatore lasciato

verde-blu

Indicatore destra

verde-rosso-marrone

Posizione di indicatore

All'interruttore del segnale di girata, nei legare lasciati alla parte posteriore o anche direttamente alle lampade della coda.

Tipo centrale

Tipo2

Centrale aperto

marrone-giallo o marrone- rosso

Centrale fine

marrone-bianco o marrone-nero

Centrale posizione

Cablaggio di collegamenti che viene dal porta del autista.

Mitsubishi

Modello

Pajero

Anno di costruzione

92->

Codice

-

COLORE DEL CAVO / POSIZIONE

Indicatore lasciato

verde-giallo

Indicatore destra

verde-blu

Posizione di indicatore

All'interruttore del segnale di girata, nei legare lasciati alla parte posteriore o anche direttamente alle lampade della coda.

Tipo centrale

Tipo2

Centrale aperto

nero-rosso-argento

Centrale fine

blu-bianco-argento

Centrale posizione

Cablaggio di collegamenti che viene dal porta del autista.

Mitsubishi

Modello	Anno di costruzione	Codice
Pajero TDI	96->	-

COLORE DEL CAVO / POSIZIONE

Indicatore lasciato	verde-blu
Indicatore destra	verde-giallo
Posizione di indicatore	All'interruttore del segnale di girata, nei legare lasciati alla parte posteriore o anche direttamente alle lampade della coda.
Tipo centrale	Tipo2
Centrale aperto	blu-bianco
Centrale fine	nero-rosso-silbe
Centrale posizione	Cablaggio di collegamenti che viene dal porta del autista.

Mitsubishi

Modello

Sigma

Anno di costruzione

92->

Codice

-

COLORE DEL CAVO / POSIZIONE

Indicatore lasciato

verde-blu

Indicatore destra

verde-rosso

Posizione di indicatore

All'interruttore del segnale di girata, nei legare lasciati alla parte posteriore o anche direttamente alle lampade della coda.

Tipo centrale

Tipo2

Centrale aperto

giallo-rosso

Centrale fine

verde-bianco

Centrale posizione

Cablaggio di collegamenti che viene dal porta del autista.

Mitsubishi

Modello	Anno di costruzione	Codice
Space Gear	97->	-

COLORE DEL CAVO / POSIZIONE

Indicatore lasciato	verde-giallo
Indicatore destra	verde-blu
Posizione di indicatore	All'interruttore del segnale di girata, nei legare lasciati alla parte posteriore o anche direttamente alle lampade della coda.
Tipo centrale	Tipo8
Centrale aperto	-
Centrale fine	-
Centrale posizione	L'azionatore deve essere installato nel porta del autista.

Mitsubishi

Modello	Anno di costruzione	Codice
Space Runner	92-96	-

COLORE DEL CAVO / POSIZIONE

Indicatore lasciato	verde-rosso o verde-giallo
Indicatore destra	verde-blu
Posizione di indicatore	All'interruttore del segnale di girata, nei legare lasciati alla parte posteriore o anche direttamente alle lampade della coda.
Tipo centrale	Tipo2
Centrale aperto	nero-giallo o verde-nero
Centrale fine	nero-blu o verde-rosso-nero
Centrale posizione	Cablaggio di collegamenti che viene dal porta del autista.

Mitsubishi

Modello	Anno di costruzione	Codice
Space Wagon GWD	90->	-

COLORE DEL CAVO / POSIZIONE

Indicatore lasciato	verde-giallo
Indicatore destra	verde-blu
Posizione di indicatore	All'interruttore del segnale di girata, nei legare lasciati alla parte posteriore o anche direttamente alle lampade della coda.
Tipo centrale	Tipo2
Centrale aperto	rosso-blu
Centrale fine	marrone-bianco
Centrale posizione	Cablaggio di collegamenti che viene dal porta del autista.

Mitsubishi

Modello	Anno di costruzione	Codice
Space Wagon GWD	92->	-

COLORE DEL CAVO / POSIZIONE

Indicatore lasciato	verde-rosso
Indicatore destra	verde-blu
Posizione di indicatore	All'interruttore del segnale di girata, nei legare lasciati alla parte posteriore o anche direttamente alle lampade della coda.
Tipo centrale	Tipo2
Centrale aperto	verde-rosso
Centrale fine	verde-nero
Centrale posizione	Cablaggio di collegamenti che viene dal porta del autista.

Mitsubishi

Modello	Anno di costruzione	Codice
Space Wagon GWD	96->	-

COLORE DEL CAVO / POSIZIONE

Indicatore lasciato	verde-rosso
Indicatore destra	verde-blu
Posizione di indicatore	All'interruttore del segnale di girata, nei legare lasciati alla parte posteriore o anche direttamente alle lampade della coda.
Tipo centrale	Tipo2
Centrale aperto	nero-giallo
Centrale fine	nero-blu
Centrale posizione	Cablaggio di collegamenti che viene dal porta del autista.