

# RCA 300

Alarme de voiture &  
Télécommande radio  
avec amorçage du clignotant



Guide d'installation

Mitsubishi

## ■ Responsabilité et garantie :

Toutes les indications sont sous réserves de modifications, d'erreurs et de fautes d'impressions.

Nous accordons une garantie de 2 ans sur notre produit haut de gamme. Le fonctionnement impeccable et la durabilité de l'unité de commande du VC dépend avant tout du montage correct.

Nous déclinons toute responsabilité pour des défauts - par là nous entendons tout particulièrement les composants carbonisés ou fondus - résultant d'un montage incorrect ou erroné.

L'envoi de composants éventuellement défectueux sont toujours à charge du client. Une suppression de l'erreur est uniquement possible si une description détaillée de l'erreur et une copie de la facture du client final ont été jointes. Veuillez noter que les erreurs de commande et de raccord ne nous incombent pas et il va de soi que nous déclinons toute responsabilité pour des dégâts en résultant.

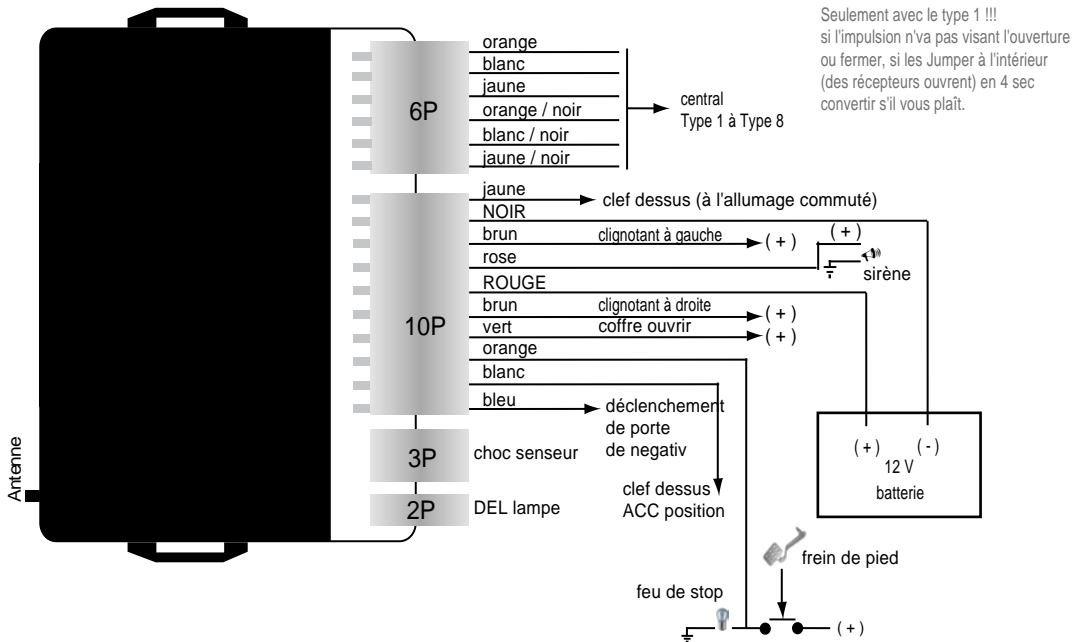
Nous accordons une garantie de 2 ans sur tous les composants. Cette garantie débute le jour de l'achat. Pendant la durée de la garantie, nous prenons gratuitement à notre charge la réparation des défauts résultant clairement d'un vice de matériel ou de fabrication. Toute prétention à d'autres prestations au titre de garantie est exclue.

Nous déclinons toute responsabilité et toute prétention à la garantie pour des dégâts ou dommages consécutifs en relation avec ce produit. Nous nous réservons le droit de procéder à une réparation, un perfectionnement ou à une livraison de pièces de rechange ou au remboursement du prix d'achat.

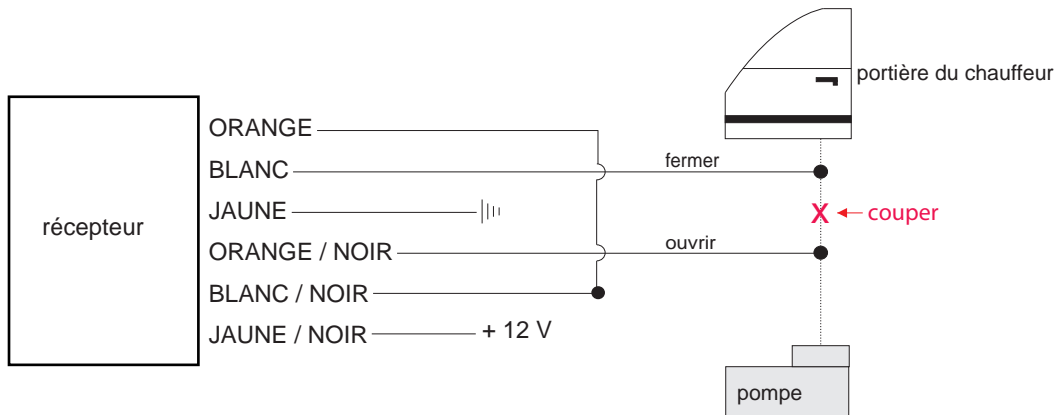
### **La garantie prend fin :**

- 1) si l'appareil a été modifié resp. si des essais de réparation ont été effectués sur l'appareil
- 2) si l'appareil a été surchargé
- 3) si des dégâts ont surgi suite à un non-respect des instructions de service
- 4) si l'appareil a été branché à un type de courant ou de tension erroné
- 5) si l'appareil a été polarisé incorrectement
- 6) si l'appareil a été endommagé suite à une commande incorrecte
- 7) si l'appareil a été endommagé suite à une manipulation négligente
- 8) si l'appareil a été endommagé suite à l'utilisation de fusibles incorrects ou au pontage de fusibles

## ■ Récepteur

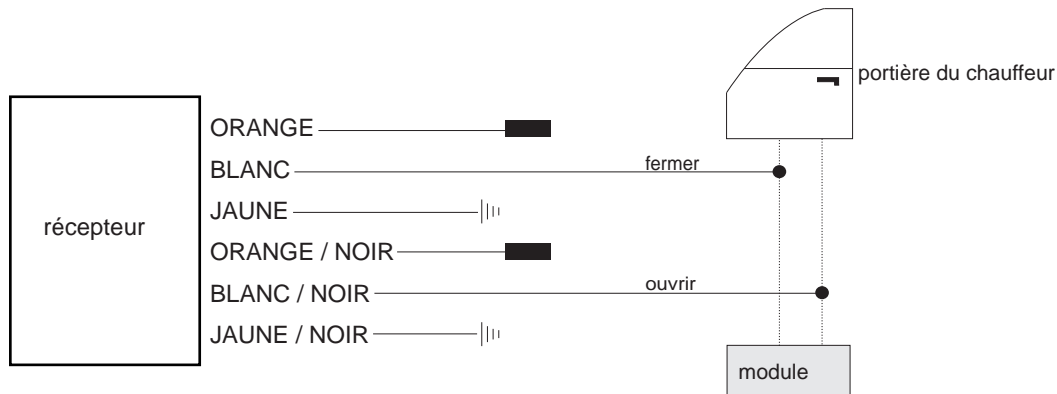


## ■ Type 1



||| mise à la terre

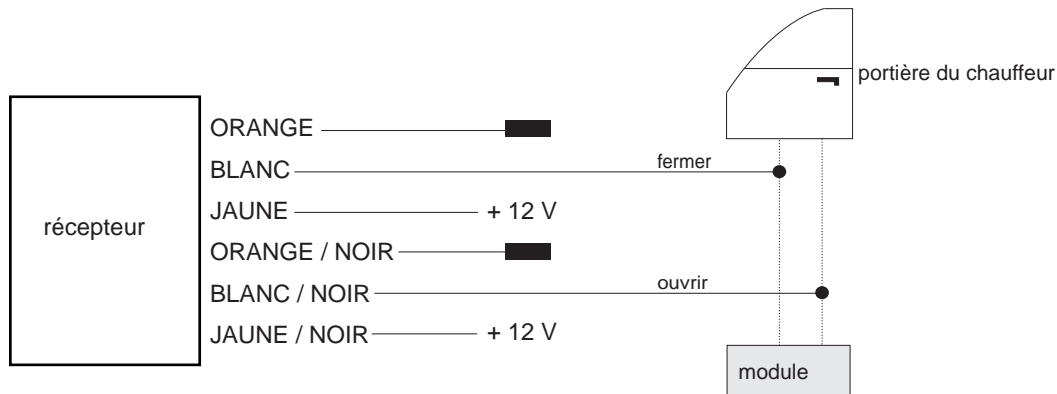
## ■ Type 2



||| MASSE

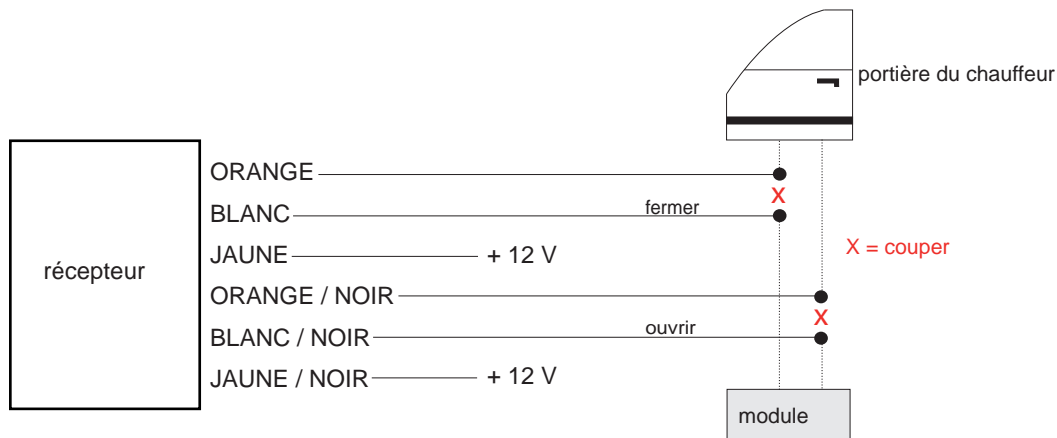
■ isoler, pas non nécessaire

## ■ Type 3

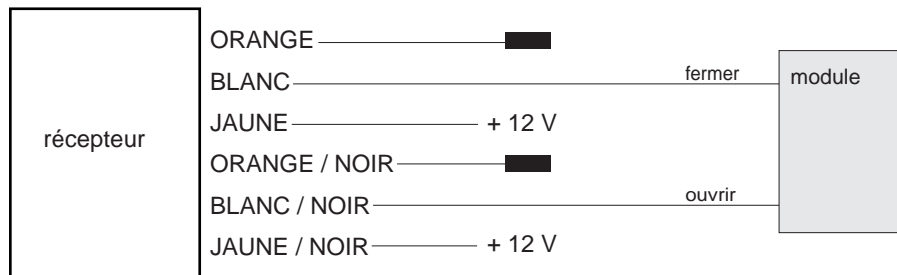


■ isoler, pas non nécessaire

## ■ Type 4



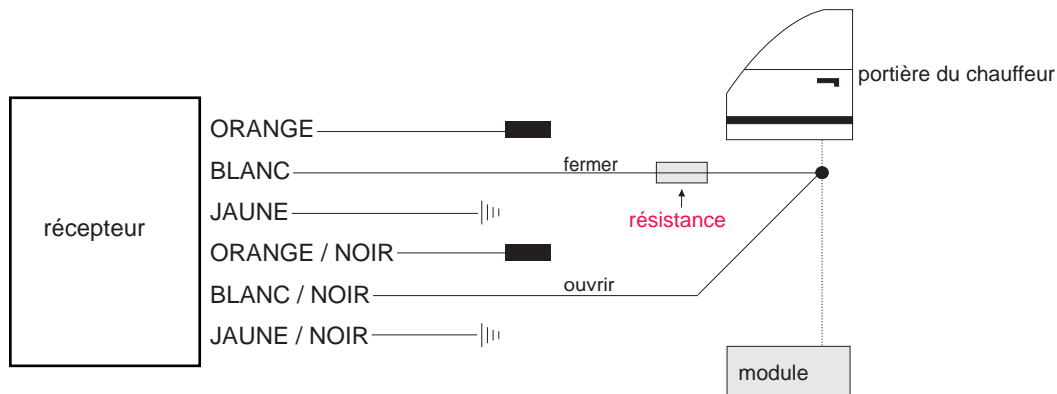
## ■ Type 5 (Pin)



■ isoler, pas non nécessaire



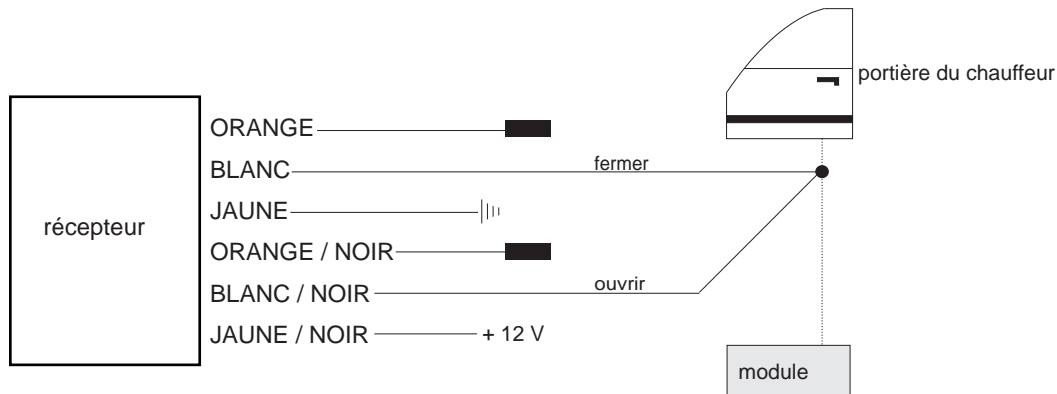
## ■ Type 6 (avec résistance)



||| mise à la terre

■ isoler, pas non nécessaire

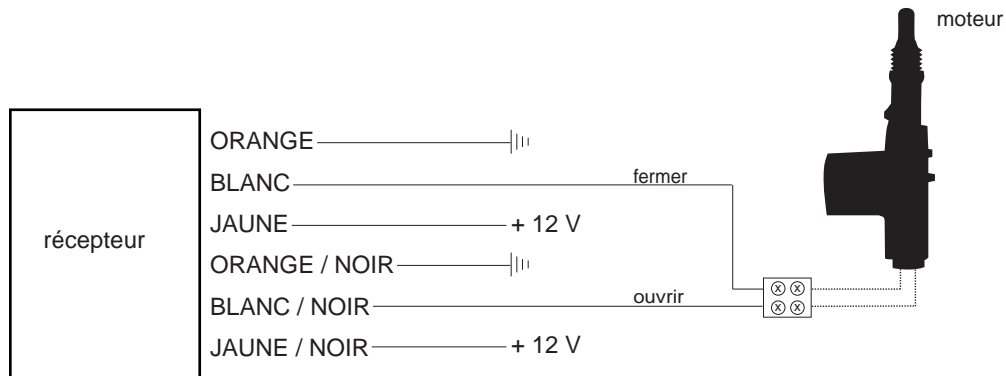
## ■ Type 7



||| mise à la terre

■ isoler, pas non nécessaire

## ■ Type 8 (moteur)



| | | mise à la terre

# Mitsubishi

Type de véhicule

3000GT

Année de construction

95->

Code

-

## CÂBLE COULEUR / POSITION

Clignotant à gauche

vert-bleu

Clignotant à droite

vert-rouge

Clignotant position

Dans le faisceau de câbles de gauche vers l'arrière ou aux feux arrières.

Central type

Type 2

Central ouvert

brun-bleu

Central fermer

brun-blanc

Central position

Câble qui vient de la porte côté conducteur.

# Mitsubishi

Type de véhicule

Carisma

Année de construction

97->

Code

-

## CÂBLE COULEUR / POSITION

Clignotant à gauche

vert-rouge

Clignotant à droite

vert-noir

Clignotant position

Dans le faisceau de câbles de gauche vers l'arrière ou aux feux arrière.

Central type

Type 8

Central ouvert

-

Central fermer

-

Central position

directement au déclencheur installé en moteur à la bâche du conducteur

# Mitsubishi

Type de véhicule

Carisma

Année de construction

96->

Code

-

## CÂBLE COULEUR / POSITION

Clignotant à gauche

vert-bleu clair

Clignotant à droite

vert-rouge-brun

Clignotant position

Dans le faisceau de câbles de gauche vers l'arrière ou aux feux arrières.

Central type

Type 2

Central ouvert

brun-jaune ou rouge-vert

Central fermer

brun-noir ou vert-blanc

Central position

Câble qui vient de la porte côté conducteur.

# Mitsubishi

Type de véhicule

Colt

Année de construction

93->

Code

-

## CÂBLE COULEUR / POSITION

Clignotant à gauche

vert-rouge

Clignotant à droite

vert-bleu

Clignotant position

Dans le faisceau de câbles de gauche vers l'arrière ou aux feux arrières.

Central type

Type 8

Central ouvert

-

Central fermer

-

Central position

directement au déclencheur installé en moteur à la bâche du conducteur

# Mitsubishi

Type de véhicule

Colt

Année de construction

96->

Code

-

## CÂBLE COULEUR / POSITION

Clignotant à gauche

vert-rouge

Clignotant à droite

vert-bleu

Clignotant position

Dans le faisceau de câbles de gauche vers l'arrière ou aux feux arrières.

Central type

Type 2

Central ouvert

brun-rouge

Central fermer

brun-noir

Central position

Câble qui vient de la porte côté conducteur.



# Mitsubishi

Type de véhicule

Colt

Année de construction

96->

Code

-

## CÂBLE COULEUR / POSITION

Clignotant à gauche

vert-rouge

Clignotant à droite

vert-jaune

Clignotant position

Dans le faisceau de câbles de gauche vers l'arrière ou aux feux arrières.

Central type

Type 2

Central ouvert

vert-noir

Central fermer

bleu-blanc

Central position

Câble qui vient de la porte côté conducteur.

# Mitsubishi

Type de véhicule

Eclipse

Année de construction

93-96

Code

-

## CÂBLE COULEUR / POSITION

Clignotant à gauche

vert-jaune ou vert-bleu

Clignotant à droite

vert-bleu ou vert-rouge

Clignotant position

Dans le faisceau de câbles de gauche vers l'arrière ou aux feux arrières.

Central type

Type 2

Central ouvert

brun-blanc ou vert

Central fermer

brun-bleu ou noir

Central position

Câble qui vient de la porte côté conducteur.

# Mitsubishi

Type de véhicule

Eclipse

Année de construction

96->

Code

-

## CÂBLE COULEUR / POSITION

Clignotant à gauche

vert-bleu-argent

Clignotant à droite

vert-rouge-argent

Clignotant position

Dans le faisceau de câbles de gauche vers l'arrière ou aux feux arrières.

Central type

Type 2

Central ouvert

brun-argent

Central fermer

brun-blanc-argent

Central position

Câble qui vient de la porte côté conducteur.

# Mitsubishi

Type de véhicule

Galant

Année de construction

93-97

Code

-

## CÂBLE COULEUR / POSITION

Clignotant à gauche

vert-bleu

Clignotant à droite

vert-rouge

Clignotant position

Dans le faisceau de câbles de gauche vers l'arrière ou aux feux arrières.

Central type

Type 2

Central ouvert

rouge-vert ou brun-blanc

Central fermer

vert-blanc ou brun-jaune

Central position

Câble qui vient de la porte côté conducteur.

# Mitsubishi

Type de véhicule

L 200/300

Année de construction

-

Code

-

## CÂBLE COULEUR / POSITION

Clignotant à gauche

-

Clignotant à droite

-

Clignotant position

Dans le faisceau de câbles de gauche vers l'arrière ou aux feux arrière.

Central type

Type 8

Central ouvert

-

Central fermer

-

Central position

directement au déclencheur installé en moteur à la bâche du conducteur

# Mitsubishi

Type de véhicule

Lancer

Année de construction

92-96

Code

-

## CÂBLE COULEUR / POSITION

Clignotant à gauche

vert-bleu

Clignotant à droite

vert-rouge-brun

Clignotant position

Dans le faisceau de câbles de gauche vers l'arrière ou aux feux arrières.

Central type

Type 2

Central ouvert

brun-jaune ou brun-rouge

Central fermer

brun-blanc ou brun-noir

Central position

Câble qui vient de la porte côté conducteur.

# Mitsubishi

Type de véhicule

Pajero

Année de construction

92->

Code

-

## CÂBLE COULEUR / POSITION

Clignotant à gauche

vert-jaune

Clignotant à droite

vert-bleu

Clignotant position

Dans le faisceau de câbles de gauche vers l'arrière ou aux feux arrières.

Central type

Type 2

Central ouvert

noir-rouge-argent

Central fermer

bleu-blanc-argent

Central position

Câble qui vient de la porte côté conducteur.

# Mitsubishi

Type de véhicule

Pajero TDI

Année de construction

96->

Code

-

## CÂBLE COULEUR / POSITION

Clignotant à gauche

vert-bleu

Clignotant à droite

vert-jaune

Clignotant position

Dans le faisceau de câbles de gauche vers l'arrière ou aux feux arrières.

Central type

Type 2

Central ouvert

bleu-blanc

Central fermer

noir-rouge-silbe

Central position

Câble qui vient de la porte côté conducteur.



# Mitsubishi

Type de véhicule

Sigma

Année de construction

92->

Code

-

## CÂBLE COULEUR / POSITION

Clignotant à gauche

vert-bleu

Clignotant à droite

vert-rouge

Clignotant position

Dans le faisceau de câbles de gauche vers l'arrière ou aux feux arrières.

Central type

Type 2

Central ouvert

jaune-rouge

Central fermer

vert-blanc

Central position

Câble qui vient de la porte côté conducteur.

# Mitsubishi

Type de véhicule

Space Gear

Année de construction

97->

Code

-

## CÂBLE COULEUR / POSITION

Clignotant à gauche

vert-jaune

Clignotant à droite

vert-bleu

Clignotant position

Dans le faisceau de câbles de gauche vers l'arrière ou aux feux arrière.

Central type

Type 8

Central ouvert

-

Central fermer

-

Central position

directement au déclencheur installé en moteur à la bâche du conducteur

# Mitsubishi

Type de véhicule

Space Runner

Année de construction

92-96

Code

-

## CÂBLE COULEUR / POSITION

Clignotant à gauche

vert-rouge ou vert-jaune

Clignotant à droite

vert-bleu

Clignotant position

Dans le faisceau de câbles de gauche vers l'arrière ou aux feux arrières.

Central type

Type 2

Central ouvert

noir-jaune ou vert-noir

Central fermer

noir-bleu ou vert-rouge-noir

Central position

Câble qui vient de la porte côté conducteur.

# Mitsubishi

**Type de véhicule**

Space Wagon GWD

**Année de construction**

90->

**Code**

-

## CÂBLE COULEUR / POSITION

Clignotant à gauche

vert-jaune

Clignotant à droite

vert-bleu

Clignotant position

Dans le faisceau de câbles de gauche vers l'arrière ou aux feux arrières.

Central type

Type 2

Central ouvert

rouge-bleu

Central fermer

brun-blanc

Central position

Câble qui vient de la porte côté conducteur.

# Mitsubishi

**Type de véhicule**

Space Wagon GWD

**Année de construction**

92->

**Code**

-

## CÂBLE COULEUR / POSITION

Clignotant à gauche

vert-rouge

Clignotant à droite

vert-bleu

Clignotant position

Dans le faisceau de câbles de gauche vers l'arrière ou aux feux arrières.

Central type

Type 2

Central ouvert

vert-rouge

Central fermer

vert-noir

Central position

Câble qui vient de la porte côté conducteur.

# Mitsubishi

**Type de véhicule**

Space Wagon GWD

**Année de construction**

96->

**Code**

-

## CÂBLE COULEUR / POSITION

Clignotant à gauche

vert-rouge

Clignotant à droite

vert-bleu

Clignotant position

Dans le faisceau de câbles de gauche vers l'arrière ou aux feux arrières.

Central type

Type 2

Central ouvert

noir-jaune

Central fermer

noir-bleu

Central position

Câble qui vient de la porte côté conducteur.