

RCA 100

Sistema alarma &
Mando a distancia de radio
con activación de intermitentes

Instrucción del montaje

Opel



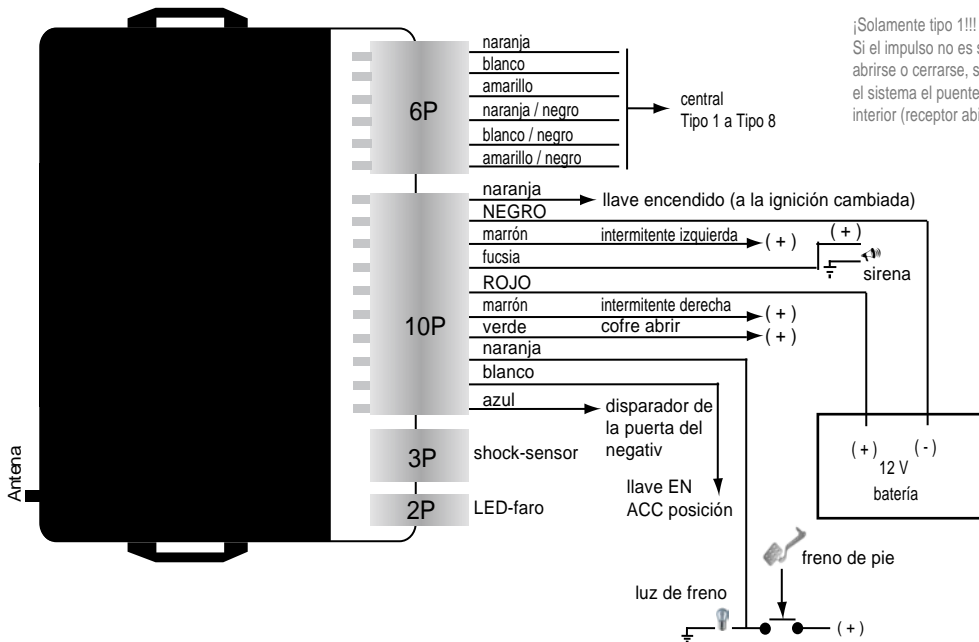
■ ¡Garantía!!!

No se toma ninguna responsabilidad de la corrección de la información contenida adjunto. No se asume ninguna responsabilidad para los errores o las erratas. debido a la alta calidad de nuestro producto, le concedemos una garantía de dos años. La función y la durabilidad de la unidad de control central de la cerradura depende a un grado grande del montaje apropiado. Comprensible, no podemos conceder ninguna garantía para los defectos ascribable al montaje incorrecto o erróneo. En detalle, éstos incluyen componentes socarrados o quemados. Reconsignment de componentes aparentemente defectuosos está categóricamente en el costo del cliente. La investigación de averías es solamente posible a condición de que una descripción del defecto y una copia de la factura son incluidas. Observe por favor que los errores de dirección o que conectan están fuera del alcance de esta garantía. Comprensible, no podemos asumir la responsabilidad por los defectos causados así. Concedemos una garantía de dos años a partir de la fecha de la compra en todos los componentes. La garantía incluye gratuitamente la investigación de averías de esos defectos comprobable ascribable al uso del material culpable o a los errores de la fabricación. El resto de las demandas son exentas de responsabilidad. No se toma ninguna responsabilidad o responsabilidad por daños o pérdida consecuente referente a este producto. La reparación, las enmiendas, la fuente de piezas de repuesto y el consolidar del precio de compra son reservados.

La garantía expira si:

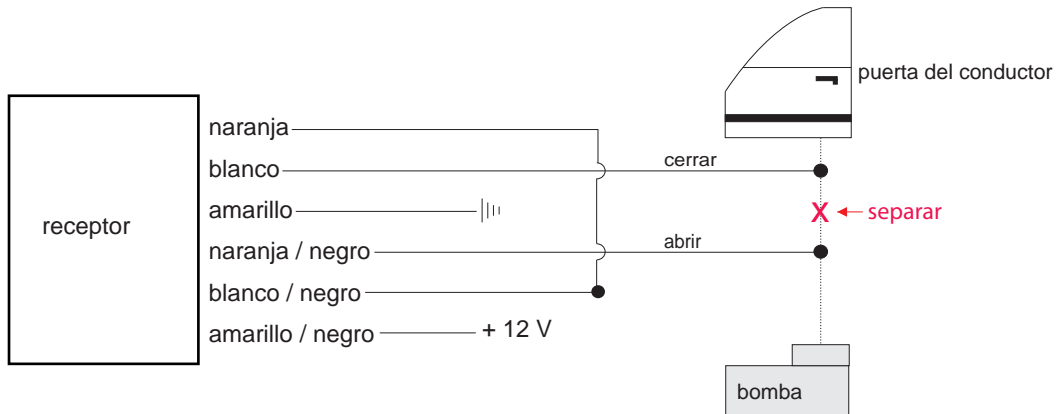
- 1) se ha alterado el dispositivo o si las tentativas en la reparación del dispositivo se han hecho.
- 2) se ha sobrecargado el dispositivo.
- 3) los daños tienen alrededor de venida debido a no hacer caso de las instrucciones del montaje.
- 4) el dispositivo ha estado conectado con la corriente o el voltaje inadecuada.
- 5) la polaridad apropiada del dispositivo no se ha observado.
- 6) el dispositivo ha sido dañado debido al maloperation.
- 7) el dispositivo ha sido dañado debido a la dirección negligente.
- 8) el dispositivo ha sido dañado debido a los fusibles puenteados o incorrectos.

■ Receptor



¡Solamente tipo 1!!!
Si el impulso no es suficiente
abrirse o cerrarse, satisfacer
el sistema el puente en el
interior (receptor abierto) a 4 sec.

■ Tipo 1:



■ Tipo 2



||| tierra ■ no requerido, aísele por favor

■ Tipo 3



■ no requerido, aísele por favor

■ Tipo 4



■ Tipo 5 (Pin)



■ no requerido, aíse por favor

■ Tipo 6 (con resistor)



||| tierra

■ no requerido, aísele por favor

■ Tipo 7



||| tierra

■ no requerido, aísele por favor

■ Tipo 8 (motor)



| | | tierra

Opel

Modelo

Astra

Año de construcción

91->

Código

-

CABLE COLOR / POSICIÓN

Intermitente izquierda

marrón-blanco

Intermitente derecha

marrón-rojo

Intermitente posición

En el interruptor de la señal de la vuelta, en el arnés de cableado dejado a la parte posterior o también directamente en las lámparas de la cola.

Tipo central

tipo2

Central abrir

marrón-blanco

Central cerrar

marrón-rojo

Central posición

Arnés de cableado que viene de la puerta del conductor.

Opel

Modelo

Astra F

Año de construcción

91-97

Código

-

CABLE COLOR / POSICIÓN

Intermitente izquierda

negro-blanco

Intermitente derecha

verde-negro

Intermitente posición

En el interruptor de la señal de la vuelta, en el arnés de cableado dejado a la parte posterior o también directamente en las lámparas de la cola.

Tipo central

tipo2

Central abrir

marrón-blanco o rojo-blanco

Central cerrar

marrón-rojo o rojo-azul

Central posición

Arnés de cableado que viene de la puerta del conductor.

Opel

Modelo

Astra G

Año de construcción

->99

Código

-

CABLE COLOR / POSICIÓN

Intermitente izquierda

blanco-negro

Intermitente derecha

verde-negro

Intermitente posición

En el interruptor de la señal de la vuelta, en el arnés de cableado dejado a la parte posterior o también directamente en las lámparas de la cola.

Tipo central

tipo2

Central abrir

marrón-blanco

Central cerrar

marrón-rojo

Central posición

Arnés de cableado que viene de la puerta del conductor.

Opel

Modelo

AstraDi

Año de construcción

98->

Código

-

CABLE COLOR / POSICIÓN

Intermitente izquierda

blanco-negro

Intermitente derecha

verde-negro

Intermitente posición

En el interruptor de la señal de la vuelta, en el arnés de cableado dejado a la parte posterior o también directamente en las lámparas de la cola.

Tipo central

tipo2

Central abrir

rojo-blanco

Central cerrar

rojo-azul

Central posición

Arnés de cableado que viene de la puerta del conductor.

Opel

Modelo

Calibra

Año de construcción

90->

Código

-

CABLE COLOR / POSICIÓN

Intermitente izquierda

negro-blanco

Intermitente derecha

verde-negro

Intermitente posición

En el interruptor de la señal de la vuelta, en el arnés de cableado dejado a la parte posterior o también directamente en las lámparas de la cola.

Tipo central

tipo2

Central abrir

marrón-blanco

Central cerrar

marrón-rojo

Central posición

Arnés de cableado que viene de la puerta del conductor.

Opel

Modelo

Corsa

Año de construcción

93->

Código

-

CABLE COLOR / POSICIÓN

Intermitente izquierda

negro-blanco

Intermitente derecha

verde-negro

Intermitente posición

En el interruptor de la señal de la vuelta, en el arnés de cableado dejado a la parte posterior o también directamente en las lámparas de la cola.

Tipo central

tipo2

Central abrir

marrón-blanco

Central cerrar

marrón-rojo

Central posición

Arnés de cableado que viene de la puerta del conductor.

Opel

Modelo

Corsa B

Año de construcción

93-97

Código

-

CABLE COLOR / POSICIÓN

Intermitente izquierda

negro-blanco

Intermitente derecha

negro-verde

Intermitente posición

En el interruptor de la señal de la vuelta, en el arnés de cableado dejado a la parte posterior o también directamente en las lámparas de la cola.

Tipo central

tipo2

Central abrir

marrón-blanco

Central cerrar

marrón-rojo

Central posición

Arnés de cableado que viene de la puerta del conductor.

Opel

Modelo

Corsa Di

Año de construcción

97->

Código

-

CABLE COLOR / POSICIÓN

Intermitente izquierda

blanco-negro

Intermitente derecha

verde-negro

Intermitente posición

En el interruptor de la señal de la vuelta, en el arnés de cableado dejado a la parte posterior o también directamente en las lámparas de la cola.

Tipo central

tipo2

Central abrir

marrón-blanco

Central cerrar

marrón-rojo

Central posición

Arnés de cableado que viene de la puerta del conductor.

Opel

Modelo

Frontera

Año de construcción

93->

Código

-

CABLE COLOR / POSICIÓN

Intermitente izquierda

verde-blanco

Intermitente derecha

verde-negro

Intermitente posición

En el interruptor de la señal de la vuelta, en el arnés de cableado dejado a la parte posterior o también directamente en las lámparas de la cola.

Tipo central

tipo2

Central abrir

marrón-blanco

Central cerrar

marrón-rojo

Central posición

Arnés de cableado que viene de la puerta del conductor.

Opel

Modelo

Kadett E

Año de construcción

87-91

Código

-

CABLE COLOR / POSICIÓN

Intermitente izquierda

negro-blanco

Intermitente derecha

negro-verde

Intermitente posición

En el interruptor de la señal de la vuelta, en el arnés de cableado dejado a la parte posterior o también directamente en las lámparas de la cola.

Tipo central

tipo2

Central abrir

marrón-blanco

Central cerrar

marrón-rojo

Central posición

Arnés de cableado que viene de la puerta del conductor.

Opel

Modelo

Monterey

Año de construcción

93->

Código

-

CABLE COLOR / POSICIÓN

Intermitente izquierda

verde-negro

Intermitente derecha

verde-blanco

Intermitente posición

En el interruptor de la señal de la vuelta, en el arnés de cableado dejado a la parte posterior o también directamente en las lámparas de la cola.

Tipo central

tipo2

Central abrir

verde-negro-argénteo

Central cerrar

verde-argénteo

Central posición

Arnés de cableado que viene de la puerta del conductor.

Opel

Modelo

Monza GSE

Año de construcción

87->

Código

-

CABLE COLOR / POSICIÓN

Intermitente izquierda

negro-blanco

Intermitente derecha

negro-verde

Intermitente posición

En el interruptor de la señal de la vuelta, en el arnés de cableado dejado a la parte posterior o también directamente en las lámparas de la cola.

Tipo central

tipo2

Central abrir

marrón-blanco

Central cerrar

verde

Central posición

Arnés de cableado que viene de la puerta del conductor.

Opel

Modelo

Omega

Año de construcción

90->

Código

-

CABLE COLOR / POSICIÓN

Intermitente izquierda

negro-blanco

Intermitente derecha

negro-verde

Intermitente posición

En el interruptor de la señal de la vuelta, en el arnés de cableado dejado a la parte posterior o también directamente en las lámparas de la cola.

Tipo central

tipo2

Central abrir

marrón-blanco

Central cerrar

marrón-rojo

Central posición

Arnés de cableado que viene de la puerta del conductor.

Opel

Modelo

Omega

Año de construcción

94->

Código

-

CABLE COLOR / POSICIÓN

Intermitente izquierda

negro-blanco

Intermitente derecha

negro-verde

Intermitente posición

En el interruptor de la señal de la vuelta, en el arnés de cableado dejado a la parte posterior o también directamente en las lámparas de la cola.

Tipo central

tipo2

Central abrir

rojo-blanco o negro-rojo

Central cerrar

marrón-rojo o negro-amarillo

Central posición

Arnés de cableado que viene de la puerta del conductor.

Opel

Modelo

Safira

Año de construcción

->2002

Código

-

CABLE COLOR / POSICIÓN

Intermitente izquierda

0.75 negro-verde

Intermitente derecha

0.75 negro-blanco

Intermitente posición

En el interruptor de la señal de la vuelta, en el arnés de cableado dejado a la parte posterior o también directamente en las lámparas de la cola.

Tipo central

tipo2

Central abrir

0.5 rojo-blanco

Central cerrar

0.5 rojo-azul

Central posición

Arnés de cableado que viene de la puerta del conductor.

Opel

Modelo

Sintra

Año de construcción

96->

Código

-

CABLE COLOR / POSICIÓN

Intermitente izquierda

azul

Intermitente derecha

azul

Intermitente posición

En el interruptor de la señal de la vuelta, en el arnés de cableado dejado a la parte posterior o también directamente en las lámparas de la cola.

Tipo central

tipo3

Central abrir

naranja-negro

Central cerrar

rojo-negro

Central posición

Arnés de cableado que viene de la puerta del conductor.

Opel

Modelo

Tigra

Año de construcción

94->

Código

-

CABLE COLOR / POSICIÓN

Intermitente izquierda

negro-blanco

Intermitente derecha

verde-negro

Intermitente posición

En el interruptor de la señal de la vuelta, en el arnés de cableado dejado a la parte posterior o también directamente en las lámparas de la cola.

Tipo central

tipo2

Central abrir

marrón-blanco

Central cerrar

marrón-rojo

Central posición

Arnés de cableado que viene de la puerta del conductor.

Opel

Modelo

Vectra A

Año de construcción

->95

Código

-

CABLE COLOR / POSICIÓN

Intermitente izquierda

negro-blanco

Intermitente derecha

verde-negro

Intermitente posición

En el interruptor de la señal de la vuelta, en el arnés de cableado dejado a la parte posterior o también directamente en las lámparas de la cola.

Tipo central

tipo2

Central abrir

marrón-blanco

Central cerrar

marrón-rojo

Central posición

Arnés de cableado que viene de la puerta del conductor.

Opel

Modelo

Vectra B

Año de construcción

95->

Código

-

CABLE COLOR / POSICIÓN

Intermitente izquierda

negro-blanco

Intermitente derecha

verde-negro

Intermitente posición

En el interruptor de la señal de la vuelta, en el arnés de cableado dejado a la parte posterior o también directamente en las lámparas de la cola.

Tipo central

tipo2

Central abrir

rojo-blanco

Central cerrar

azul-rojo

Central posición

Arnés de cableado que viene de la puerta del conductor.