

RCA 101

Auto Alarmanlage &
Funkfernbedienung
mit blinkeransteuerung

Installations-Anleitung

Opel



Gewährleistung / Garantie

Alle Angaben sind ohne Gewähr. Für Irrtümer oder Druckfehler übernehmen wir keine Haftung.

Wir gewähren Ihnen aufgrund der hohen Qualität unseres Produktes eine Garantie von 2 Jahren. Die Funktion und Haltbarkeit der ZV-Steuerinheit hängt zum großen Teil von einem fachgerechten Einbau ab. Für Defekte, die auf einen falschen oder fehlerhaften Einbau zurückzuführen sind, können wir verständlicherweise keine Gewährleistung übernehmen. Hierzu zählen insbesondere verschmorte oder durchgebrannte Bauteile. Die Kosten für die Rücksendung der scheinbar defekten Bestandteile übernimmt der Kunde. Eine Fehlerbehebung ist nur mit genauer Fehlerbeschreibung und Kopie der Endkundenrechnung möglich. Bitte beachten Sie, dass Beschädigungen, die auf fehlerhafte Installation zurückzuführen sind, von der Garantie ausgeschlossen sind. Verständlicherweise können wir keinerlei Haftung übernehmen für die verursachten Defekte infolge falscher Installation. Wir garantieren eine 2-jährige Gewährleistung ab Verkaufsdatum auf alle Bauteile des Produkts. Die Garantie umfasst die kostenlose Behebung der Mängel, die nachweisbar auf die Verwendung nicht einwandfreien Materials oder Fabrikationsfehler zurückzuführen sind. Weitergehende Ansprüche sind ausgeschlossen. Wir übernehmen keine Gewähr oder Haftung für Schäden oder Folgeschäden im Zusammenhang mit diesem Produkt. Wir behalten uns eine Reparatur, Nachbesserung, oder Ersatzteillieferung oder Rückerstattung des Kaufpreises vor.

Die Garantie erlischt wenn:

- 1) das Gerät verändert wurde bzw. Reparaturversuche am Gerät vorgenommen wurden.
- 2) das Gerät überlastet wurde.
- 3) Schäden durch Nichtbeachten der Bedienungsanleitung entstanden sind.
- 4) das Gerät an falsche Strom- oder Spannungsart angeschlossen wurde.
- 5) die passende Polarität des Gerätes nicht beachtet wurde.
- 6) das Gerät infolge Fehlbedienung beschädigt wurde.
- 7) das Gerät durch eine nachlässige Behandlung beschädigt wurde.
- 8) das Gerät durch überbrückte oder falsche Sicherungen beschädigt wurde.

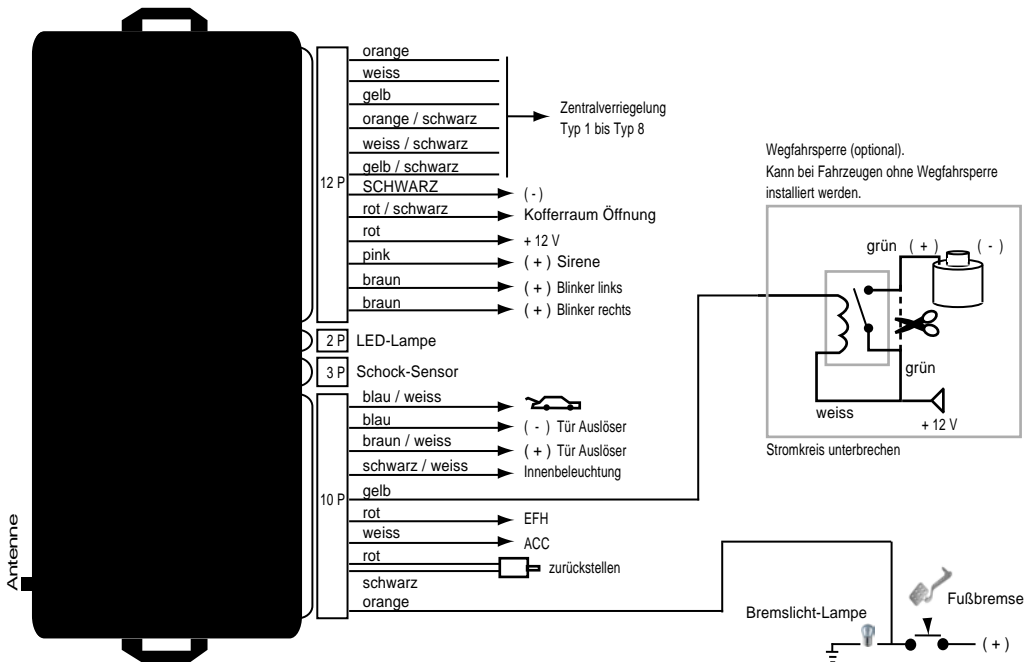
Schlüsselumbau:

Die Schlüsselrohlinge, die in die Handsender geschraubt sind dienen nur als Muster und können nicht bearbeitet oder geschliffen werden. Sie müssen Ihren eigenen Schlüssel in den neuen Handsender einbauen. Sie können selbst entscheiden, ob Sie Ihren ursprünglichen Autoschlüssel verwenden oder eine Kopie erstellen möchten, um diese dann für den Handsender passend zu schleifen.

Die Wegfahrsperr:

Der Transponder der Wegfahrsperr muss in den Handsender (oberhalb der LED) eingeklebt werden.

■ Empfänger



■ Typ 1: Pneumatisch gesteuert



||| MASSE

■ Typ 2: Masse gesteuert



||| MASSE

■■■■ Isolieren, wird nicht benötigt

■ Typ 3: Plus gesteuert



■ Isolieren, wird nicht benötigt

■ Typ 5: Plus gesteuert (Pin)



■ Isolieren, wird nicht benötigt

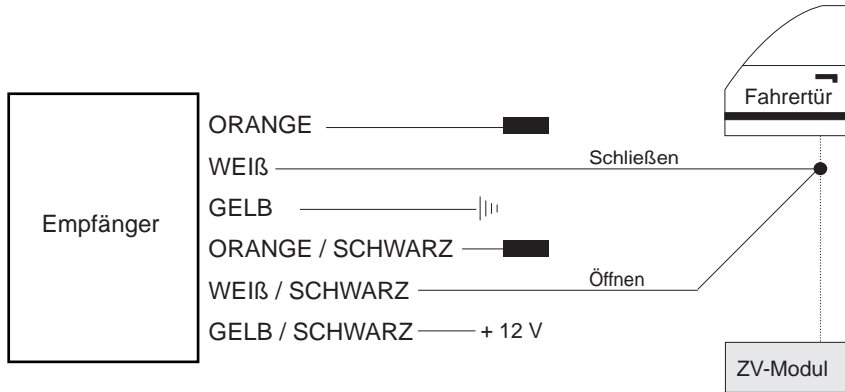
■ Typ 6: Masse gesteuert (mit Widerstand)



||| MASSE

■ Isolieren, wird nicht benötigt

■ Typ 7



||| MASSE

■ Isolieren, wird nicht benötigt

■ Typ 8: Plus gesteuert (Stellmotor)



||| MASSE

Opel

Modell

Astra

Baujahr

91->

Code

-

KABELFARBE / POSITION

Blinker links

braun-weiss

Blinker rechts

braun-rot

Position Blinker

Am Blinkerschalter, im Kabelstrang links nach hinten oder auch direkt an den Rückleuchten.

ZV-Typ

Typ 2

ZV öffnen

braun-weiss

ZV schließen

braun-rot

Anschlußort

Kabelstrang von der Fahrtür kommend.

Opel

Modell

Astra F

Baujahr

91-97

Code

-

KABELFARBE / POSITION

Blinker links

schwarz-weiss

Blinker rechts

grün-schwarz

Position Blinker

Am Blinkerschalter, im Kabelstrang links nach hinten oder auch direkt an den Rückleuchten.

ZV-Typ

Typ 2

ZV öffnen

braun-weiss oder rot-weiss

ZV schließen

braun-rot oder rot-blau

Anschlußort

Kabelstrang von der Fahrtür kommend.

Opel

Modell

Astra G

Baujahr

->99

Code

-

KABELFARBE / POSITION

Blinker links

weiss-schwarz

Blinker rechts

grün-schwarz

Position Blinker

Am Blinkerschalter, im Kabelstrang links nach hinten oder auch direkt an den Rückleuchten.

ZV-Typ

Typ 2

ZV öffnen

braun-weiss

ZV schließen

braun-rot

Anschlußort

Kabelstrang von der Fahrtür kommend.

Opel

Modell

AstraDi

Baujahr

98->

Code

-

KABELFARBE / POSITION

Blinker links

weiss-schwarz

Blinker rechts

grün-schwarz

Position Blinker

Am Blinkerschalter, im Kabelstrang links nach hinten oder auch direkt an den Rückleuchten.

ZV-Typ

Typ 2

ZV öffnen

rot-weiss

ZV schließen

rot-blau

Anschlußort

Kabelstrang von der Fahrtür kommend.

Opel

Modell

Calibra

Baujahr

90->

Code

-

KABELFARBE / POSITION

Blinker links

schwarz-weiss

Blinker rechts

grün-schwarz

Position Blinker

Am Blinkerschalter, im Kabelstrang links nach hinten oder auch direkt an den Rückleuchten.

ZV-Typ

Typ 2

ZV öffnen

braun-weiss

ZV schließen

braun-rot

Anschlußort

Kabelstrang von der Fahrertür kommend.

Opel

Modell

Corsa

Baujahr

93->

Code

-

KABELFARBE / POSITION

Blinker links

schwarz-weiss

Blinker rechts

grün-schwarz

Position Blinker

Am Blinkerschalter, im Kabelstrang links nach hinten oder auch direkt an den Rückleuchten.

ZV-Typ

Typ 2

ZV öffnen

braun-weiss

ZV schließen

braun-rot

Anschlußort

Kabelstrang von der Fahrtür kommend.

Opel

Modell

Corsa B

Baujahr

93-97

Code

-

KABELFARBE / POSITION

Blinker links

schwarz-weiss

Blinker rechts

schwarz-grün

Position Blinker

Am Blinkerschalter, im Kabelstrang links nach hinten oder auch direkt an den Rückleuchten.

ZV-Typ

Typ 2

ZV öffnen

braun-weiss

ZV schließen

braun-rot

Anschlußort

Kabelstrang von der Fahrtür kommend.

Opel

Modell

Corsa Di

Baujahr

97->

Code

-

KABELFARBE / POSITION

Blinker links

weiss-schwarz

Blinker rechts

grün-schwarz

Position Blinker

Am Blinkerschalter, im Kabelstrang links nach hinten oder auch direkt an den Rückleuchten.

ZV-Typ

Typ 2

ZV öffnen

braun-weiss

ZV schließen

braun-rot

Anschlußort

Kabelstrang von der Fahrtür kommend.

Opel

Modell

Frontera

Baujahr

93->

Code

-

KABELFARBE / POSITION

Blinker links

grün-weiss

Blinker rechts

grün-schwarz

Position Blinker

Am Blinkerschalter, im Kabelstrang links nach hinten oder auch direkt an den Rückleuchten.

ZV-Typ

Typ 2

ZV öffnen

braun-weiss

ZV schließen

braun-rot

Anschlußort

Kabelstrang von der Fahrertür kommend.

Opel

Modell

Kadett E

Baujahr

87-91

Code

-

KABELFARBE / POSITION

Blinker links

schwarz-weiss

Blinker rechts

schwarz-grün

Position Blinker

Am Blinkerschalter, im Kabelstrang links nach hinten oder auch direkt an den Rückleuchten.

ZV-Typ

Typ 2

ZV öffnen

braun-weiss

ZV schließen

braun-rot

Anschlußort

Kabelstrang von der Fahrtür kommend.

Opel

Modell

Monterey

Baujahr

93->

Code

-

KABELFARBE / POSITION

Blinker links

grün-schwarz

Blinker rechts

grün-weiss

Position Blinker

Am Blinkerschalter, im Kabelstrang links nach hinten oder auch direkt an den Rückleuchten.

ZV-Typ

Typ 2

ZV öffnen

grün-schwarz-silber

ZV schließen

grün-silber

Anschlußort

Kabelstrang von der Fahrertür kommend.

Opel

Modell

Monza GSE

Baujahr

87->

Code

-

KABELFARBE / POSITION

Blinker links

schwarz-weiss

Blinker rechts

schwarz-grün

Position Blinker

Am Blinkerschalter, im Kabelstrang links nach hinten oder auch direkt an den Rückleuchten.

ZV-Typ

Typ 2

ZV öffnen

braun-weiss

ZV schließen

grün

Anschlußort

Kabelstrang von der Fahrtür kommend.

Opel

Modell

Omega

Baujahr

90->

Code

-

KABELFARBE / POSITION

Blinker links

schwarz-weiss

Blinker rechts

schwarz-grün

Position Blinker

Am Blinkerschalter, im Kabelstrang links nach hinten oder auch direkt an den Rückleuchten.

ZV-Typ

Typ 2

ZV öffnen

braun-weiss

ZV schließen

braun-rot

Anschlußort

Kabelstrang von der Fahrtür kommend.

Opel

Modell

Omega

Baujahr

94->

Code

-

KABELFARBE / POSITION

Blinker links

schwarz-weiss

Blinker rechts

schwarz-grün

Position Blinker

Am Blinkerschalter, im Kabelstrang links nach hinten oder auch direkt an den Rückleuchten.

ZV-Typ

Typ 2

ZV öffnen

rot-weiss oder schwarz-rot

ZV schließen

braun-rot oder schwarz-gelb

Anschlußort

Kabelstrang von der Fahrtür kommend.

Opel

Modell

Safira

Baujahr

->2002

Code

-

KABELFARBE / POSITION

Blinker links

0.75 schwarz-grün

Blinker rechts

0.75 schwarz-weiss

Position Blinker

Am Blinkerschalter, im Kabelstrang links nach hinten oder auch direkt an den Rückleuchten.

ZV-Typ

Typ 2

ZV öffnen

0.5 rot-weiss

ZV schließen

0.5 rot-blau

Anschlußort

Kabelstrang von der Fahrertür kommend.

Opel

Modell

Sintra

Baujahr

96->

Code

-

KABELFARBE / POSITION

Blinker links

blau

Blinker rechts

blau

Position Blinker

Am Blinkerschalter, im Kabelstrang links nach hinten oder auch direkt an den Rückleuchten.

ZV-Typ

Typ 3

ZV öffnen

orange-schwarz

ZV schließen

rot-schwarz

Anschlußort

Kabelstrang von der Fahrtür kommend.

Opel

Modell

Tigra

Baujahr

94->

Code

-

KABELFARBE / POSITION

Blinker links

schwarz-weiss

Blinker rechts

grün-schwarz

Position Blinker

Am Blinkerschalter, im Kabelstrang links nach hinten oder auch direkt an den Rückleuchten.

ZV-Typ

Typ 2

ZV öffnen

braun-weiss

ZV schließen

braun-rot

Anschlußort

Kabelstrang von der Fahrtür kommend.

Opel

Modell

Vectra A

Baujahr

->95

Code

-

KABELFARBE / POSITION

Blinker links

schwarz-weiss

Blinker rechts

grün-schwarz

Position Blinker

Am Blinkerschalter, im Kabelstrang links nach hinten oder auch direkt an den Rückleuchten.

ZV-Typ

Typ 2

ZV öffnen

braun-weiss

ZV schließen

braun-rot

Anschlußort

Kabelstrang von der Fahrertür kommend.

Opel

Modell

Vectra B

Baujahr

95->

Code

-

KABELFARBE / POSITION

Blinker links

schwarz-weiss

Blinker rechts

grün-schwarz

Position Blinker

Am Blinkerschalter, im Kabelstrang links nach hinten oder auch direkt an den Rückleuchten.

ZV-Typ

Typ 2

ZV öffnen

rot-weiss

ZV schließen

blau-rot

Anschlußort

Kabelstrang von der Fahrtür kommend.