

RCA 101

Antifurto &
Telecomando radiofonico
con innescare del segnale di girata

Istruzioni del montaggio

Opel



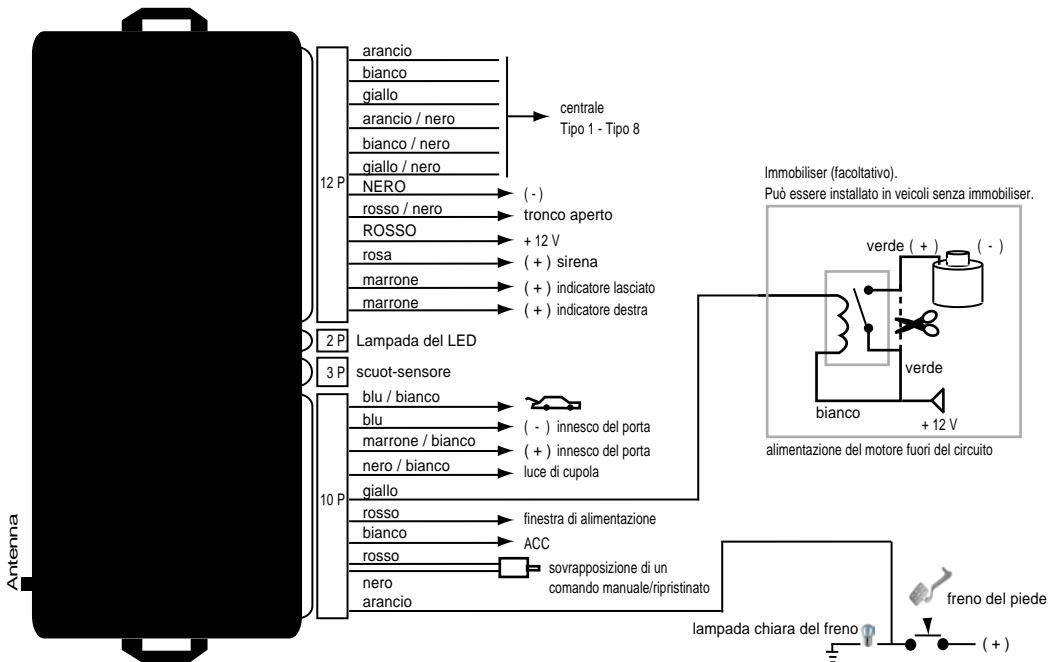
■ Garanzia!!!

Nessuna responsabilità è presa della precisione delle informazioni contenute qui. Nessuna responsabilità è presupposta per gli errori o i misprints. dovuto l'alta qualità del nostro prodotto, vi assegniamo una garanzia di due anni. La funzione e la durevolezza dell'unità di controllo centrale della serratura dipende in larga misura dal montaggio adatto. Naturalmente, non possiamo assegnare alcuna garanzia per i difetti ascrivibile al montaggio errato o errato. In particolare, questi includono i componenti carbonizzati o bruciati. Reconsignment dei componenti apparentemente difettosi è categoricamente alla spesa del cliente. L'opera di mediazione è soltanto possibile a condizione che una descrizione del difetto e una copia della fattura sono incluse. Noti prego che gli errori di maneggiamento o di collegamento sono fuori della portata di questa garanzia. Naturalmente, non possiamo ammettere la responsabilità per i difetti causati così. Assegniamo una garanzia di due anni a partire dalla data dell'acquisto su tutti i componenti. La garanzia include verificabilmente gratis l'opera di mediazione di quei difetti ascrivibile all'uso di materiale difettoso o agli errori di manufacturing. Tutti i altri reclami sono esenti dalla responsabilità. Nessuna responsabilità o responsabilità è presa per danni o perdita conseguente concernente questo prodotto. Il reparation, le correzioni, il rifornimento dei pezzi di ricambio ed il rimborso del prezzo d'acquisto sono riservati.

La garanzia espira se:

- 1) il dispositivo è stato alterato o se i tentativi a riparare il dispositivo sono stati fatti.
- 2) il dispositivo è stato sovraccaricato.
- 3) danni hanno circa venuto dovuto ignorare delle istruzioni del montaggio.
- 4) il dispositivo è stato collegato alla corrente o alla tensione inadeguata.
- 5) la polarità adatta del dispositivo non è stata osservata.
- 6) il dispositivo è stato danneggiato dovuto il maloperation.
- 7) il dispositivo è stato danneggiato dovuto il maneggiamento negligente.
- 8) il dispositivo è stato danneggiato dovuto i fusibili esclusi o errati.

■ Ricevente



■ Tipo 1:



||| terra

■ Tipo 2



||| terra

■ non richiesto, isoli prego

■ Tipo 3



 non richiesto, isoli prego

■ Tipo 4



■ Tipo 5 (Pin)



■ non richiesto, isoli prego

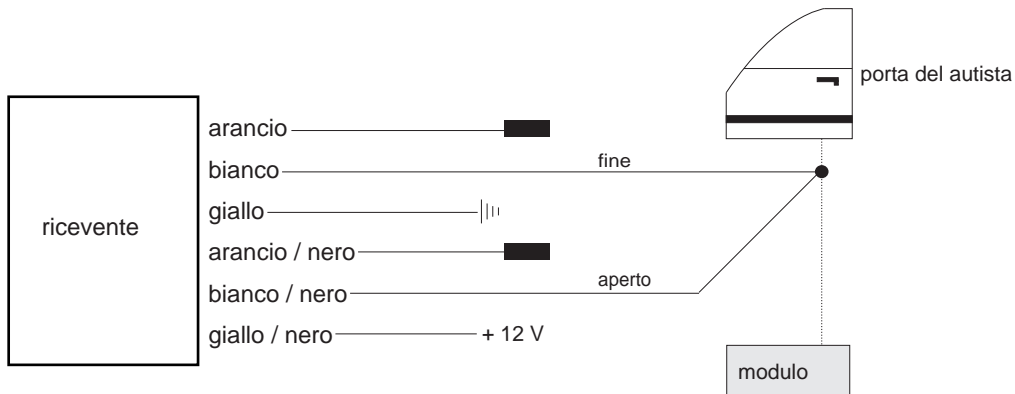
■ Tipo 6 (con resistenza)



||| terra

■ non richiesto, isoli prego

■ Tipo 7



||| terra

■ non richiesto, isoli prego

■ Tipo 8 (motore)



||| terra

Opel

Modello

Astra

Anno di costruzione

91->

Codice

-

COLORE DEL CAVO / POSIZIONE

Indicatore lasciato

marrone-bianco

Indicatore destra

marrone-rosso

Posizione di indicatore

All'interruttore del segnale di girata, nei legare lasciati alla parte posteriore o anche direttamente alle lampade della coda.

Tipo centrale

Tipo2

Centrale aperto

marrone-bianco

Centrale fine

marrone-rosso

Centrale posizione

Cablaggio di collegamenti che viene dal porta del autista.

Opel

Modello

Astra F

Anno di costruzione

91-97

Codice

-

COLORE DEL CAVO / POSIZIONE

Indicatore lasciato

nero-bianco

Indicatore destra

verde-nero

Posizione di indicatore

All'interruttore del segnale di girata, nei legare lasciati alla parte posteriore o anche direttamente alle lampade della coda.

Tipo centrale

Tipo2

Centrale aperto

marrone-bianco o rosso-bianco

Centrale fine

marrone-rosso o rosso-blu

Centrale posizione

Cablaggio di collegamenti che viene dal porta del autista.

Opel

Modello

Astra G

Anno di costruzione

->99

Codice

-

COLORE DEL CAVO / POSIZIONE

Indicatore lasciato

bianco-nero

Indicatore destra

verde-nero

Posizione di indicatore

All'interruttore del segnale di girata, nei legare lasciati alla parte posteriore o anche direttamente alle lampade della coda.

Tipo centrale

Tipo2

Centrale aperto

marrone-bianco

Centrale fine

marrone-rosso

Centrale posizione

Cablaggio di collegamenti che viene dal porta del autista.

Opel

Modello

AstraDi

Anno di costruzione

98->

Codice

-

COLORE DEL CAVO / POSIZIONE

Indicatore lasciato

bianco-nero

Indicatore destra

verde-nero

Posizione di indicatore

All'interruttore del segnale di girata, nei legare lasciati alla parte posteriore o anche direttamente alle lampade della coda.

Tipo centrale

Tipo2

Centrale aperto

rosso-bianco

Centrale fine

rosso-blu

Centrale posizione

Cablaggio di collegamenti che viene dal porta del autista.

Opel

Modello

Calibra

Anno di costruzione

90->

Codice

-

COLORE DEL CAVO / POSIZIONE

Indicatore lasciato

nero-bianco

Indicatore destra

verde-nero

Posizione di indicatore

All'interruttore del segnale di girata, nei legare lasciati alla parte posteriore o anche direttamente alle lampade della coda.

Tipo centrale

Tipo2

Centrale aperto

marrone-bianco

Centrale fine

marrone-rosso

Centrale posizione

Cablaggio di collegamenti che viene dal porta del autista.

Opel

Modello

Corsa

Anno di costruzione

93->

Codice

-

COLORE DEL CAVO / POSIZIONE

Indicatore lasciato

nero-bianco

Indicatore destra

verde-nero

Posizione di indicatore

All'interruttore del segnale di girata, nei legare lasciati alla parte posteriore o anche direttamente alle lampade della coda.

Tipo centrale

Tipo2

Centrale aperto

marrone-bianco

Centrale fine

marrone-rosso

Centrale posizione

Cablaggio di collegamenti che viene dal porta del autista.

Opel

Modello

Corsa B

Anno di costruzione

93-97

Codice

-

COLORE DEL CAVO / POSIZIONE

Indicatore lasciato

nero-bianco

Indicatore destra

nero-verde

Posizione di indicatore

All'interruttore del segnale di girata, nei legare lasciati alla parte posteriore o anche direttamente alle lampade della coda.

Tipo centrale

Tipo2

Centrale aperto

marrone-bianco

Centrale fine

marrone-rosso

Centrale posizione

Cablaggio di collegamenti che viene dal porta del autista.

Opel

Modello

Corsa Di

Anno di costruzione

97->

Codice

-

COLORE DEL CAVO / POSIZIONE

Indicatore lasciato

bianco-nero

Indicatore destra

verde-nero

Posizione di indicatore

All'interruttore del segnale di girata, nei legare lasciati alla parte posteriore o anche direttamente alle lampade della coda.

Tipo centrale

Tipo2

Centrale aperto

marrone-bianco

Centrale fine

marrone-rosso

Centrale posizione

Cablaggio di collegamenti che viene dal porta del autista.

Opel

Modello

Frontera

Anno di costruzione

93->

Codice

-

COLORE DEL CAVO / POSIZIONE

Indicatore lasciato

verde-bianco

Indicatore destra

verde-nero

Posizione di indicatore

All'interruttore del segnale di girata, nei legare lasciati alla parte posteriore o anche direttamente alle lampade della coda.

Tipo centrale

Tipo2

Centrale aperto

marrone-bianco

Centrale fine

marrone-rosso

Centrale posizione

Cablaggio di collegamenti che viene dal porta del autista.

Opel

Modello

Kadett E

Anno di costruzione

87-91

Codice

-

COLORE DEL CAVO / POSIZIONE

Indicatore lasciato

nero-bianco

Indicatore destra

nero-verde

Posizione di indicatore

All'interruttore del segnale di girata, nei legare lasciati alla parte posteriore o anche direttamente alle lampade della coda.

Tipo centrale

Tipo2

Centrale aperto

marrone-bianco

Centrale fine

marrone-rosso

Centrale posizione

Cablaggio di collegamenti che viene dal porta del autista.

Opel

Modello

Monterey

Anno di costruzione

93->

Codice

-

COLORE DEL CAVO / POSIZIONE

Indicatore lasciato

verde-nero

Indicatore destra

verde-bianco

Posizione di indicatore

All'interruttore del segnale di girata, nei legare lasciati alla parte posteriore o anche direttamente alle lampade della coda.

Tipo centrale

Tipo2

Centrale aperto

verde-nero-argento

Centrale fine

verde-argento

Centrale posizione

Cablaggio di collegamenti che viene dal porta del autista.

Opel

Modello

Monza GSE

Anno di costruzione

87->

Codice

-

COLORE DEL CAVO / POSIZIONE

Indicatore lasciato

nero-bianco

Indicatore destra

nero-verde

Posizione di indicatore

All'interruttore del segnale di girata, nei legare lasciati alla parte posteriore o anche direttamente alle lampade della coda.

Tipo centrale

Tipo2

Centrale aperto

marrone-bianco

Centrale fine

verde

Centrale posizione

Cablaggio di collegamenti che viene dal porta del autista.

Opel

Modello

Omega

Anno di costruzione

90->

Codice

-

COLORE DEL CAVO / POSIZIONE

Indicatore lasciato

nero-bianco

Indicatore destra

nero-verde

Posizione di indicatore

All'interruttore del segnale di girata, nei legare lasciati alla parte posteriore o anche direttamente alle lampade della coda.

Tipo centrale

Tipo2

Centrale aperto

marrone-bianco

Centrale fine

marrone-rosso

Centrale posizione

Cablaggio di collegamenti che viene dal porta del autista.

Opel

Modello

Omega

Anno di costruzione

94->

Codice

-

COLORE DEL CAVO / POSIZIONE

Indicatore lasciato

nero-bianco

Indicatore destra

nero-verde

Posizione di indicatore

All'interruttore del segnale di girata, nei legare lasciati alla parte posteriore o anche direttamente alle lampade della coda.

Tipo centrale

Tipo2

Centrale aperto

rosso-bianco o nero-rosso

Centrale fine

marrone-rosso o nero-giallo

Centrale posizione

Cablaggio di collegamenti che viene dal porta del autista.

Opel

Modello

Safira

Anno di costruzione

->2002

Codice

-

COLORE DEL CAVO / POSIZIONE

Indicatore lasciato

0.75 nero-verde

Indicatore destra

0.75 nero-bianco

Posizione di indicatore

All'interruttore del segnale di girata, nei legare lasciati alla parte posteriore o anche direttamente alle lampade della coda.

Tipo centrale

Tipo2

Centrale aperto

0.5 rosso-bianco

Centrale fine

0.5 rosso-blu

Centrale posizione

Cablaggio di collegamenti che viene dal porta del autista.

Opel

Modello

Sintra

Anno di costruzione

96->

Codice

-

COLORE DEL CAVO / POSIZIONE

Indicatore lasciato

blu

Indicatore destra

blu

Posizione di indicatore

All'interruttore del segnale di girata, nei legare lasciati alla parte posteriore o anche direttamente alle lampade della coda.

Tipo centrale

Tipo3

Centrale aperto

arancio-nero

Centrale fine

rosso-nero

Centrale posizione

Cablaggio di collegamenti che viene dal porta del autista.

Opel

Modello

Tigra

Anno di costruzione

94->

Codice

-

COLORE DEL CAVO / POSIZIONE

Indicatore lasciato

nero-bianco

Indicatore destra

verde-nero

Posizione di indicatore

All'interruttore del segnale di girata, nei legare lasciati alla parte posteriore o anche direttamente alle lampade della coda.

Tipo centrale

Tipo2

Centrale aperto

marrone-bianco

Centrale fine

marrone-rosso

Centrale posizione

Cablaggio di collegamenti che viene dal porta del autista.

Opel

Modello

Vectra A

Anno di costruzione

->95

Codice

-

COLORE DEL CAVO / POSIZIONE

Indicatore lasciato

nero-bianco

Indicatore destra

verde-nero

Posizione di indicatore

All'interruttore del segnale di girata, nei legare lasciati alla parte posteriore o anche direttamente alle lampade della coda.

Tipo centrale

Tipo2

Centrale aperto

marrone-bianco

Centrale fine

marrone-rosso

Centrale posizione

Cablaggio di collegamenti che viene dal porta del autista.

Opel

Modello

Vectra B

Anno di costruzione

95->

Codice

-

COLORE DEL CAVO / POSIZIONE

Indicatore lasciato

nero-bianco

Indicatore destra

verde-nero

Posizione di indicatore

All'interruttore del segnale di girata, nei legare lasciati alla parte posteriore o anche direttamente alle lampade della coda.

Tipo centrale

Tipo2

Centrale aperto

rosso-bianco

Centrale fine

blu-rosso

Centrale posizione

Cablaggio di collegamenti che viene dal porta del autista.