

# RCA 101

Auto Alarmanlage &  
Funkfernbedienung  
mit blinkeransteuerung

Installations-Anleitung

Peugeot



## Gewährleistung / Garantie

Alle Angaben sind ohne Gewähr. Für Irrtümer oder Druckfehler übernehmen wir keine Haftung.

Wir gewähren Ihnen aufgrund der hohen Qualität unseres Produktes eine Garantie von 2 Jahren. Die Funktion und Haltbarkeit der ZV-Steuerinheit hängt zum großen Teil von einem fachgerechten Einbau ab. Für Defekte, die auf einen falschen oder fehlerhaften Einbau zurückzuführen sind, können wir verständlicherweise keine Gewährleistung übernehmen. Hierzu zählen insbesondere verschmorte oder durchgebrannte Bauteile. Die Kosten für die Rücksendung der scheinbar defekten Bestandteile übernimmt der Kunde. Eine Fehlerbehebung ist nur mit genauer Fehlerbeschreibung und Kopie der Endkundenrechnung möglich. Bitte beachten Sie, dass Beschädigungen, die auf fehlerhafte Installation zurückzuführen sind, von der Garantie ausgeschlossen sind. Verständlicherweise können wir keinerlei Haftung übernehmen für die verursachten Defekte infolge falscher Installation. Wir garantieren eine 2-jährige Gewährleistung ab Verkaufsdatum auf alle Bauteile des Produkts. Die Garantie umfasst die kostenlose Behebung der Mängel, die nachweisbar auf die Verwendung nicht einwandfreien Materials oder Fabrikationsfehler zurückzuführen sind. Weitergehende Ansprüche sind ausgeschlossen. Wir übernehmen keine Gewähr oder Haftung für Schäden oder Folgeschäden im Zusammenhang mit diesem Produkt. Wir behalten uns eine Reparatur, Nachbesserung, oder Ersatzteillieferung oder Rückerstattung des Kaufpreises vor.

Die Garantie erlischt wenn:

- 1) das Gerät verändert wurde bzw. Reparaturversuche am Gerät vorgenommen wurden.
- 2) das Gerät überlastet wurde.
- 3) Schäden durch Nichtbeachten der Bedienungsanleitung entstanden sind.
- 4) das Gerät an falsche Strom- oder Spannungsart angeschlossen wurde.
- 5) die passende Polarität des Gerätes nicht beachtet wurde.
- 6) das Gerät infolge Fehlbedienung beschädigt wurde.
- 7) das Gerät durch eine nachlässige Behandlung beschädigt wurde.
- 8) das Gerät durch überbrückte oder falsche Sicherungen beschädigt wurde.

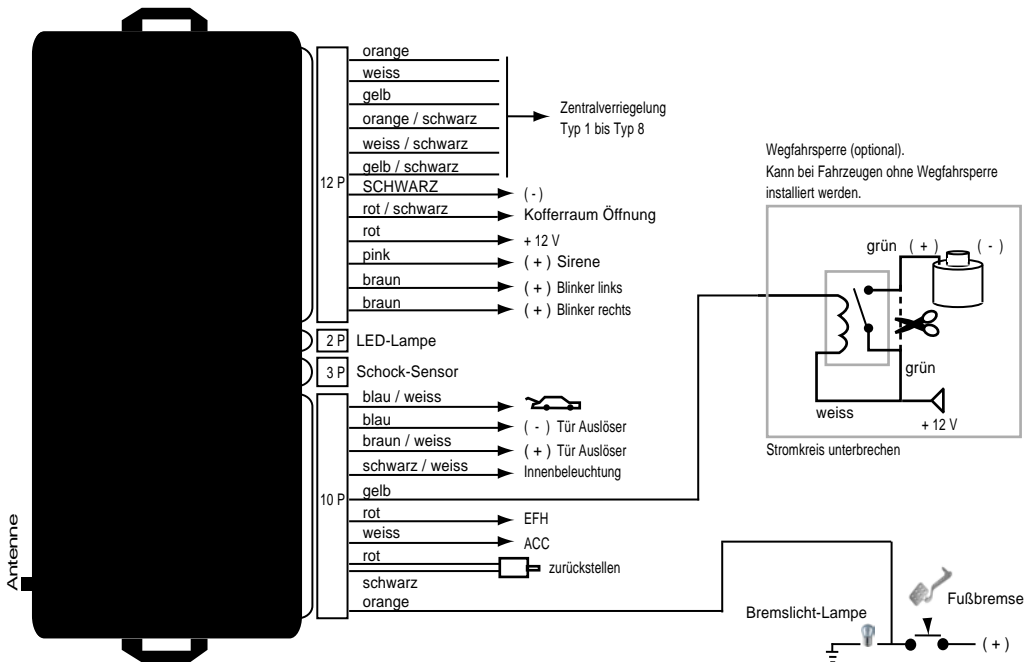
Schlüsselumbau:

Die Schlüsselrohlinge, die in die Handsender geschraubt sind dienen nur als Muster und können nicht bearbeitet oder geschliffen werden. Sie müssen Ihren eigenen Schlüssel in den neuen Handsender einbauen. Sie können selbst entscheiden, ob Sie Ihren ursprünglichen Autoschlüssel verwenden oder eine Kopie erstellen möchten, um diese dann für den Handsender passend zu schleifen.

Die Wegfahrsperr:

Der Transponder der Wegfahrsperr muss in den Handsender (oberhalb der LED) eingeklebt werden.

## ■ Empfänger



## ■ Typ 1: Pneumatisch gesteuert



||| MASSE

## ■ Typ 2: Masse gesteuert



||| MASSE

■ Isolieren, wird nicht benötigt

## ■ Typ 3: Plus gesteuert



■ Isolieren, wird nicht benötigt

## ■ Typ 4: Plus gesteuert



X Kabel durchtrennen

## ■ Typ 5: Plus gesteuert (Pin)



■ Isolieren, wird nicht benötigt

## ■ Typ 6: Masse gesteuert (mit Widerstand)



||| MASSE

■ Isolieren, wird nicht benötigt

## ■ Typ 7



||| MASSE

■ Isolieren, wird nicht benötigt

## ■ Typ 8: Plus gesteuert (Stellmotor)



||| MASSE

# Peugeot

**Modell**

106

**Baujahr**

->97

**Code**

1C

## KABELFARBE / POSITION

Blinker links

grün

Blinker rechts

rot

Position Blinker

Am Blinkerschalter, im Kabelstrang links nach hinten oder auch direkt an den Rückleuchten.

ZV-Typ

Typ 2

ZV öffnen

orange 627

ZV schließen

violett 628

Anschlußort

9 pol. Stecker (braun) am Sicherungskasten.

# Peugeot

**Modell**

106

**Baujahr**

96-97

**Code**

1C

## KABELFARBE / POSITION

Blinker links

grün 2343

Blinker rechts

rot 2333

Position Blinker

Am Blinkerschalter, im Kabelstrang links nach hinten oder auch direkt an den Rückleuchten.

ZV-Typ

Typ 2

ZV öffnen

grau 623 oder orange 627

ZV schließen

braun 625 oder violett 628

Anschlußort

Kabelstrang von der Fahrertür kommend.

# Peugeot

**Modell**

106

**Baujahr**

->93

**Code**

1C

## KABELFARBE / POSITION

Blinker links

grün

Blinker rechts

rot

Position Blinker

Am Blinkerschalter, im Kabelstrang links nach hinten oder auch direkt an den Rückleuchten.

ZV-Typ

Typ 2

ZV öffnen

weiss

ZV schließen

rot

Anschlußort

9 pol. Stecker (braun) am Sicherungskasten.

# Peugeot

**Modell**

205

**Baujahr**

90

**Code**

20C

## KABELFARBE / POSITION

Blinker links

blau 38

Blinker rechts

weiss 37

Position Blinker

Am Blinkerschalter, im Kabelstrang links nach hinten oder auch direkt an den Rückleuchten.

ZV-Typ

Typ 2

ZV öffnen

gelb 205

ZV schließen

rosa 206

Anschlußort

Kabelstrang von der Fahrertür kommend.

# Peugeot

**Modell**

205

**Baujahr**

90-91

**Code**

-

## KABELFARBE / POSITION

Blinker links

weiss 37

Blinker rechts

blau oder hellblau 38

Position Blinker

Am Blinkerschalter, im Kabelstrang links nach hinten oder auch direkt an den Rückleuchten.

ZV-Typ

Typ 2

ZV öffnen

weiss, 0,75 mm oder gelb 205

ZV schließen

gelb oder rosa 206

Anschlußort

Kabelstrang von der Fahrertür kommend.

# Peugeot

**Modell**

205

**Baujahr**

91->

**Code**

-

## KABELFARBE / POSITION

Blinker links

weiss

Blinker rechts

blau oder hellblau

Position Blinker

Am Blinkerschalter, im Kabelstrang links nach hinten oder auch direkt an den Rückleuchten.

ZV-Typ

Typ 2

ZV öffnen

weiss, 0,75 mm

ZV schließen

gelb

Anschlußort

Kabelstrang von der Fahrertür kommend.

# Peugeot

**Modell**

205GT116V

**Baujahr**

91->

**Code**

-

## KABELFARBE / POSITION

Blinker links

blau 38

Blinker rechts

weiss 37

Position Blinker

Am Blinkerschalter, im Kabelstrang links nach hinten oder auch direkt an den Rückleuchten.

ZV-Typ

Typ 2

ZV öffnen

gelb

ZV schließen

weiss

Anschlußort

Kabelstrang von der Fahrtür kommend.

# Peugeot

**Modell**

306

**Baujahr**

93->

**Code**

7A

## KABELFARBE / POSITION

Blinker links

grün

Blinker rechts

rot

Position Blinker

Am Blinkerschalter, im Kabelstrang links nach hinten oder auch direkt an den Rückleuchten.

ZV-Typ

Typ 2

ZV öffnen

gelb 627

ZV schließen

weiss 628

Anschlußort

13 pol. Stecker im Sicherungskasten.

# Peugeot

**Modell**

306

**Baujahr**

94->

**Code**

7C

## KABELFARBE / POSITION

Blinker links

grün 233

Blinker rechts

rot 234

Position Blinker

Am Blinkerschalter, im Kabelstrang links nach hinten oder auch direkt an den Rückleuchten.

ZV-Typ

Typ 2

ZV öffnen

violett 6231

ZV schließen

orange 6251

Anschlußort

14 pol. Stecker am ZV-Modul unter Rücksitzbank rechts.

# Peugeot

**Modell**

306

**Baujahr**

97

**Code**

-

## **KABELFARBE / POSITION**

Blinker links

grün 233

Blinker rechts

braun 234

Position Blinker

Am Blinkerschalter, im Kabelstrang links nach hinten oder auch direkt an den Rückleuchten.

ZV-Typ

Typ 2

ZV öffnen

violett 628

ZV schließen

orange 627

Anschlußort

Kabelstrang von der Fahrertür kommend.

# Peugeot

**Modell**

405

**Baujahr**

88->

**Code**

-

## KABELFARBE / POSITION

Blinker links

weiss

Blinker rechts

blau

Position Blinker

Am Blinkerschalter, im Kabelstrang links nach hinten oder auch direkt an den Rückleuchten.

ZV-Typ

Typ 2

ZV öffnen

orange

ZV schließen

grau

Anschlußort

Kabelstrang von der Fahrtür kommend.

# Peugeot

**Modell**

405

**Baujahr**

91->

**Code**

-

## KABELFARBE / POSITION

Blinker links

blau 18

Blinker rechts

weiss 19

Position Blinker

Am Blinkerschalter, im Kabelstrang links nach hinten oder auch direkt an den Rückleuchten.

ZV-Typ

Typ 2

ZV öffnen

braun 205

ZV schließen

grün 206

Anschlußort

ZV-Modul.

# Peugeot

**Modell**

405

**Baujahr**

92->

**Code**

4B

## KABELFARBE / POSITION

Blinker links

blau 2344

Blinker rechts

weiss 2334

Position Blinker

Am Blinkerschalter, im Kabelstrang links nach hinten oder auch direkt an den Rückleuchten.

ZV-Typ

Typ 2

ZV öffnen

orange 5

ZV schließen

grau 7

Anschlußort

Kabelstrang von der Fahrtür kommend.

# Peugeot

**Modell**

405

**Baujahr**

95->

**Code**

-

## KABELFARBE / POSITION

Blinker links

weiss

Blinker rechts

blau

Position Blinker

Am Blinkerschalter, im Kabelstrang links nach hinten oder auch direkt an den Rückleuchten.

ZV-Typ

Typ 2

ZV öffnen

orange 6231

ZV schließen

orange 6251

Anschlußort

Kabelstrang von der Fahrertür kommend.

# Peugeot

**Modell**

405 DI

**Baujahr**

->95

**Code**

15B

## KABELFARBE / POSITION

Blinker links

blau 18

Blinker rechts

weiss 19

Position Blinker

Am Blinkerschalter, im Kabelstrang links nach hinten oder auch direkt an den Rückleuchten.

ZV-Typ

Typ 2

ZV öffnen

braun 205

ZV schließen

grün 206

Anschlußort

ZV-Modul.

# Peugeot

**Modell**

406

**Baujahr**

98->

**Code**

-

## KABELFARBE / POSITION

Blinker links

beige

Blinker rechts

grün

Position Blinker

Am Blinkerschalter, im Kabelstrang links nach hinten oder auch direkt an den Rückleuchten.

ZV-Typ

Typ 2

ZV öffnen

braun

ZV schließen

orange

Anschlußort

Kabelstrang von der Fahrtür kommend.

# Peugeot

**Modell**

406

**Baujahr**

96->

**Code**

-

## KABELFARBE / POSITION

Blinker links

braun 233

Blinker rechts

grau 234

Position Blinker

Am Blinkerschalter, im Kabelstrang links nach hinten oder auch direkt an den Rückleuchten.

ZV-Typ

Typ 2

ZV öffnen

orange 6231

ZV schließen

braun 625

Anschlußort

Kabelstrang von der Fahrtür kommend.

# Peugeot

**Modell**

406

**Baujahr**

96-98

**Code**

-

## **KABELFARBE / POSITION**

Blinker links

beige oder braun 233

Blinker rechts

grün oder grau 234

Position Blinker

Am Blinkerschalter, im Kabelstrang links nach hinten oder auch direkt an den Rückleuchten.

ZV-Typ

Typ 2

ZV öffnen

Braun 6231

ZV schließen

Orange 625

Anschlußort

Kabelstrang von der Fahrertür kommend.