

RCA 101

Sistema alarma &
Mando a distancia de radio
con activación de intermitentes

Instrucción del montaje

Peugeot



■ ¡Garantía!!!

No se toma ninguna responsabilidad de la corrección de la información contenida adjunto. No se asume ninguna responsabilidad para los errores o las erratas. debido a la alta calidad de nuestro producto, le concedemos una garantía de dos años. La función y la durabilidad de la unidad de control central de la cerradura depende a un grado grande del montaje apropiado. Comprensible, no podemos conceder ninguna garantía para los defectos ascribable al montaje incorrecto o erróneo. En detalle, éstos incluyen componentes socarrados o quemados. Reconsignment de componentes aparentemente defectuosos está categóricamente en el costo del cliente. La investigación de averías es solamente posible a condición de que una descripción del defecto y una copia de la factura son incluidas. Observe por favor que los errores de dirección o que conectan están fuera del alcance de esta garantía. Comprensible, no podemos asumir la responsabilidad por los defectos causados así. Concedemos una garantía de dos años a partir de la fecha de la compra en todos los componentes. La garantía incluye gratuitamente la investigación de averías de esos defectos comprobable ascribable al uso del material culpable o a los errores de la fabricación. El resto de las demandas son exentas de responsabilidad. No se toma ninguna responsabilidad o responsabilidad por daños o pérdida consecuente referente a este producto. La reparación, las enmiendas, la fuente de piezas de repuesto y el consolidar del precio de compra son reservados.

La garantía expira si:

- 1) se ha alterado el dispositivo o si las tentativas en la reparación del dispositivo se han hecho.
- 2) se ha sobrecargado el dispositivo.
- 3) los daños tienen alrededor de venida debido a no hacer caso de las instrucciones del montaje.
- 4) el dispositivo ha estado conectado con la corriente o el voltaje inadecuada.
- 5) la polaridad apropiada del dispositivo no se ha observado.
- 6) el dispositivo ha sido dañado debido al maloperation.
- 7) el dispositivo ha sido dañado debido a la dirección negligente.
- 8) el dispositivo ha sido dañado debido a los fusibles puenteados o incorrectos.

■ Receptor



■ Tipo 1:



||| tierra

■ Tipo 2



||| tierra ■ no requerido, aísele por favor

■ Tipo 3



■ no requerido, aíse por favor

■ Tipo 4

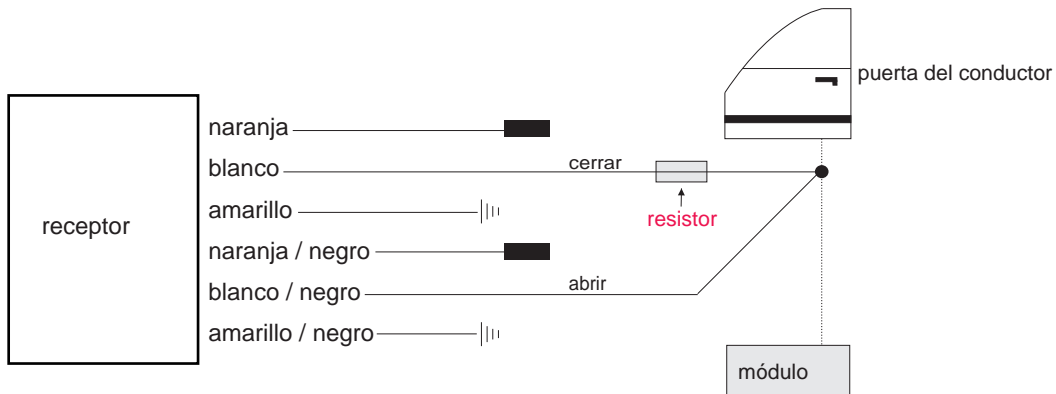


■ Tipo 5 (Pin)



■ no requerido, aíse por favor

■ Tipo 6 (con resistor)



||| tierra

■ no requerido, aíse por favor

■ Tipo 7



||| tierra

[black square] no requerido, aísele por favor

■ Tipo 8 (motor)



||| tierra

Peugeot

Modelo

106

Año de construcción

->97

Código

1C

CABLE COLOR / POSICIÓN

Intermitente izquierda

verde

Intermitente derecha

rojo

Intermitente posición

En el interruptor de la señal de la vuelta, en el arnés de cableado dejado a la parte posterior o también directamente en las lámparas de la cola.

Tipo central

tipo2

Central abrir

naranja 627

Central cerrar

lila 628

Central posición

9-pin enchufe (marrón) en caja del fusible.

Peugeot

Modelo	Año de construcción	Código
106	96-97	1C

CABLE COLOR / POSICIÓN

Intermitente izquierda	verde 2343
Intermitente derecha	rojo 2333
Intermitente posición	En el interruptor de la señal de la vuelta, en el arnés de cableado dejado a la parte posterior o también directamente en las lámparas de la cola.
Tipo central	tipo2
Central abrir	gris 623 o naranja 627
Central cerrar	marrón 625 o lila 628
Central posición	Arnés de cableado que viene de la puerta del conductor.

Peugeot

Modelo

106

Año de construcción

->93

Código

1C

CABLE COLOR / POSICIÓN

Intermitente izquierda

verde

Intermitente derecha

rojo

Intermitente posición

En el interruptor de la señal de la vuelta, en el arnés de cableado dejado a la parte posterior o también directamente en las lámparas de la cola.

Tipo central

tipo2

Central abrir

blanco

Central cerrar

rojo

Central posición

9-pin enchufe (marrón) en caja del fusible.

Peugeot

Modelo	Año de construcción	Código
205	90	20C

CABLE COLOR / POSICIÓN

Intermitente izquierda	azul 38
Intermitente derecha	blanco 37
Intermitente posición	En el interruptor de la señal de la vuelta, en el arnés de cableado dejado a la parte posterior o también directamente en las lámparas de la cola.
Tipo central	tipo2
Central abrir	amarillo 205
Central cerrar	rosa 206
Central posición	Arnés de cableado que viene de la puerta del conductor.

Peugeot

Modelo

205

Año de construcción

90-91

Código

-

CABLE COLOR / POSICIÓN

Intermitente izquierda

blanco 37

Intermitente derecha

azul o claro azul 38

Intermitente posición

En el interruptor de la señal de la vuelta, en el arnés de cableado dejado a la parte posterior o también directamente en las lámparas de la cola.

Tipo central

tipo2

Central abrir

blanco, 0,75 mm o amarillo 205

Central cerrar

amarillo o rosa 206

Central posición

Arnés de cableado que viene de la puerta del conductor.

Peugeot

Modelo

205

Año de construcción

91->

Código

-

CABLE COLOR / POSICIÓN

Intermitente izquierda

blanco

Intermitente derecha

azul o claro azul

Intermitente posición

En el interruptor de la señal de la vuelta, en el arnés de cableado dejado a la parte posterior o también directamente en las lámparas de la cola.

Tipo central

tipo2

Central abrir

blanco, 0,75 mm

Central cerrar

amarillo

Central posición

Arnés de cableado que viene de la puerta del conductor.

Peugeot

Modelo

205GT116V

Año de construcción

91->

Código

-

CABLE COLOR / POSICIÓN

Intermitente izquierda

azul 38

Intermitente derecha

blanco 37

Intermitente posición

En el interruptor de la señal de la vuelta, en el arnés de cableado dejado a la parte posterior o también directamente en las lámparas de la cola.

Tipo central

tipo2

Central abrir

amarillo

Central cerrar

blanco

Central posición

Arnés de cableado que viene de la puerta del conductor.

Peugeot

Modelo

306

Año de construcción

93->

Código

7A

CABLE COLOR / POSICIÓN

Intermitente izquierda

verde

Intermitente derecha

rojo

Intermitente posición

En el interruptor de la señal de la vuelta, en el arnés de cableado dejado a la parte posterior o también directamente en las lámparas de la cola.

Tipo central

tipo2

Central abrir

amarillo 627

Central cerrar

blanco 628

Central posición

9-pin enchufan la caja del fusible.

Peugeot

Modelo

306

Año de construcción

94->

Código

7C

CABLE COLOR / POSICIÓN

Intermitente izquierda

verde 233

Intermitente derecha

rojo 234

Intermitente posición

En el interruptor de la señal de la vuelta, en el arnés de cableado dejado a la parte posterior o también directamente en las lámparas de la cola.

Tipo central

tipo2

Central abrir

lila 6231

Central cerrar

naranja 6251

Central posición

14-pin enchufe en el módulo central bajo asiento trasero (derecho).

Peugeot

Modelo

306

Año de construcción

97

Código

-

CABLE COLOR / POSICIÓN

Intermitente izquierda

verde 233

Intermitente derecha

marrón 234

Intermitente posición

En el interruptor de la señal de la vuelta, en el arnés de cableado dejado a la parte posterior o también directamente en las lámparas de la cola.

Tipo central

tipo2

Central abrir

lila 628

Central cerrar

naranja 627

Central posición

Arnés de cableado que viene de la puerta del conductor.

Peugeot

Modelo

405

Año de construcción

88->

Código

-

CABLE COLOR / POSICIÓN

Intermitente izquierda

blanco

Intermitente derecha

azul

Intermitente posición

En el interruptor de la señal de la vuelta, en el arnés de cableado dejado a la parte posterior o también directamente en las lámparas de la cola.

Tipo central

tipo2

Central abrir

naranja

Central cerrar

gris

Central posición

Arnés de cableado que viene de la puerta del conductor.

Peugeot

Modelo

405

Año de construcción

91->

Código

-

CABLE COLOR / POSICIÓN

Intermitente izquierda

azul 18

Intermitente derecha

blanco 19

Intermitente posición

En el interruptor de la señal de la vuelta, en el arnés de cableado dejado a la parte posterior o también directamente en las lámparas de la cola.

Tipo central

tipo2

Central abrir

marrón 205

Central cerrar

verde 206

Central posición

Módulo central.

Peugeot

Modelo

405

Año de construcción

92->

Código

4B

CABLE COLOR / POSICIÓN

Intermitente izquierda

azul 2344

Intermitente derecha

blanco 2334

Intermitente posición

En el interruptor de la señal de la vuelta, en el arnés de cableado dejado a la parte posterior o también directamente en las lámparas de la cola.

Tipo central

tipo2

Central abrir

naranja 5

Central cerrar

gris 7

Central posición

Arnés de cableado que viene de la puerta del conductor.

Peugeot

Modelo

405

Año de construcción

95->

Código

-

CABLE COLOR / POSICIÓN

Intermitente izquierda

blanco

Intermitente derecha

azul

Intermitente posición

En el interruptor de la señal de la vuelta, en el arnés de cableado dejado a la parte posterior o también directamente en las lámparas de la cola.

Tipo central

tipo2

Central abrir

naranja 6231

Central cerrar

naranja 6251

Central posición

Arnés de cableado que viene de la puerta del conductor.

Peugeot

Modelo

405 DI

Año de construcción

->95

Código

15B

CABLE COLOR / POSICIÓN

Intermitente izquierda

azul 18

Intermitente derecha

blanco 19

Intermitente posición

En el interruptor de la señal de la vuelta, en el arnés de cableado dejado a la parte posterior o también directamente en las lámparas de la cola.

Tipo central

tipo2

Central abrir

marrón 205

Central cerrar

verde 206

Central posición

Módulo central.

Peugeot

Modelo

406

Año de construcción

98->

Código

-

CABLE COLOR / POSICIÓN

Intermitente izquierda

beige

Intermitente derecha

verde

Intermitente posición

En el interruptor de la señal de la vuelta, en el arnés de cableado dejado a la parte posterior o también directamente en las lámparas de la cola.

Tipo central

tipo2

Central abrir

marrón

Central cerrar

naranja

Central posición

Arnés de cableado que viene de la puerta del conductor.

Peugeot

Modelo

406

Año de construcción

96->

Código

-

CABLE COLOR / POSICIÓN

Intermitente izquierda

marrón 233

Intermitente derecha

gris 234

Intermitente posición

En el interruptor de la señal de la vuelta, en el arnés de cableado dejado a la parte posterior o también directamente en las lámparas de la cola.

Tipo central

tipo2

Central abrir

naranja 6231

Central cerrar

marrón 625

Central posición

Arnés de cableado que viene de la puerta del conductor.

Peugeot

Modelo

406

Año de construcción

96-98

Código

-

CABLE COLOR / POSICIÓN

Intermitente izquierda

beige o marrón 233

Intermitente derecha

verde o gris 234

Intermitente posición

En el interruptor de la señal de la vuelta, en el arnés de cableado dejado a la parte posterior o también directamente en las lámparas de la cola.

Tipo central

tipo2

Central abrir

Braun 6231

Central cerrar

Orange 625

Central posición

Arnés de cableado que viene de la puerta del conductor.