

RCA 101

Antifurto &
Telecomando radiofonico
con innescare del segnale di girata

Istruzioni del montaggio

Peugeot



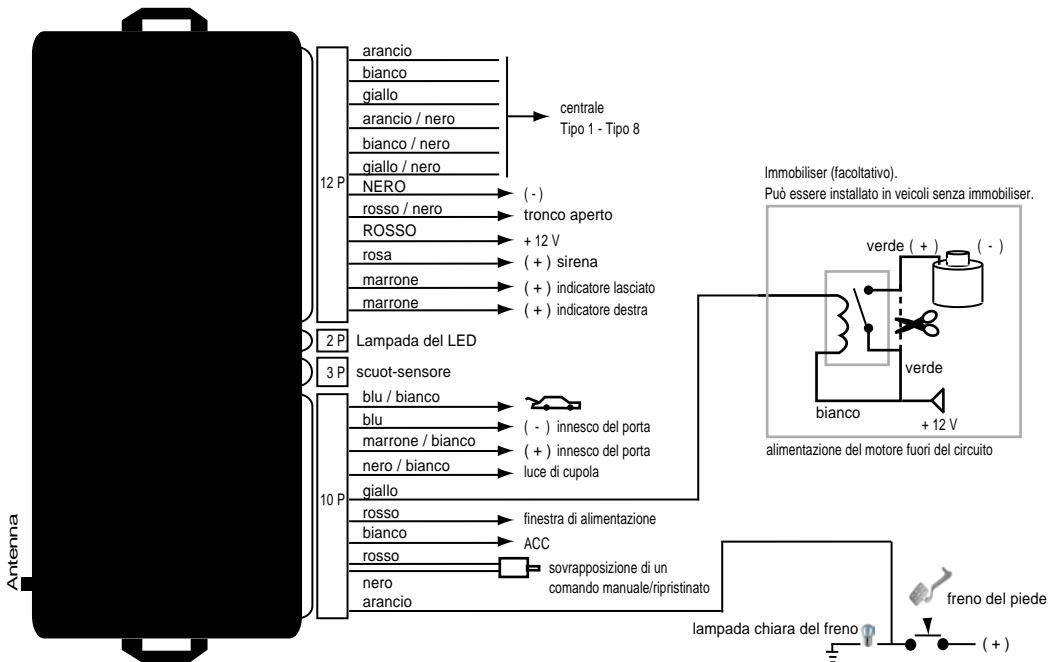
■ Garanzia!!!

Nessuna responsabilità è presa della precisione delle informazioni contenute qui. Nessuna responsabilità è presupposta per gli errori o i misprints. dovuto l'alta qualità del nostro prodotto, vi assegniamo una garanzia di due anni. La funzione e la durevolezza dell'unità di controllo centrale della serratura dipende in larga misura dal montaggio adatto. Naturalmente, non possiamo assegnare alcuna garanzia per i difetti ascrivibile al montaggio errato o errato. In particolare, questi includono i componenti carbonizzati o bruciati. Reconsignment dei componenti apparentemente difettosi è categoricamente alla spesa del cliente. L'opera di mediazione è soltanto possibile a condizione che una descrizione del difetto e una copia della fattura sono incluse. Noti prego che gli errori di maneggiamento o di collegamento sono fuori della portata di questa garanzia. Naturalmente, non possiamo ammettere la responsabilità per i difetti causati così. Assegniamo una garanzia di due anni a partire dalla data dell'acquisto su tutti i componenti. La garanzia include verificabilmente gratis l'opera di mediazione di quei difetti ascrivibile all'uso di materiale difettoso o agli errori di manufacturing. Tutti i altri reclami sono esenti dalla responsabilità. Nessuna responsabilità o responsabilità è presa per danni o perdita conseguente concernente questo prodotto. Il reparation, le correzioni, il rifornimento dei pezzi di ricambio ed il rimborso del prezzo d'acquisto sono riservati.

La garanzia espira se:

- 1) il dispositivo è stato alterato o se i tentativi a riparare il dispositivo sono stati fatti.
- 2) il dispositivo è stato sovraccaricato.
- 3) danni hanno circa venuto dovuto ignorare delle istruzioni del montaggio.
- 4) il dispositivo è stato collegato alla corrente o alla tensione inadeguata.
- 5) la polarità adatta del dispositivo non è stata osservata.
- 6) il dispositivo è stato danneggiato dovuto il maloperation.
- 7) il dispositivo è stato danneggiato dovuto il maneggiamento negligente.
- 8) il dispositivo è stato danneggiato dovuto i fusibili esclusi o errati.

■ Ricevente



■ Tipo 1:



||| terra

■ Tipo 2



||| terra

■ non richiesto, isoli prego

■ Tipo 3



[black box] non richiesto, isoli prego

■ Tipo 4



■ Tipo 5 (Pin)



■ non richiesto, isoli prego

■ Tipo 6 (con resistenza)



||| terra

■ non richiesto, isoli prego

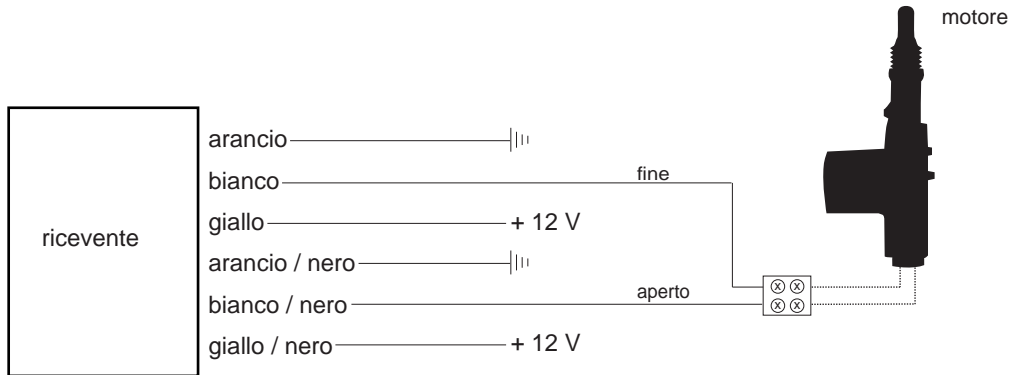
■ Tipo 7



||| terra

■ non richiesto, isoli prego

■ Tipo 8 (motore)



| ||| terra

Peugeot

Modello

106

Anno di costruzione

->97

Codice

1C

COLORE DEL CAVO / POSIZIONE

Indicatore lasciato

verde

Indicatore destra

rosso

Posizione di indicatore

All'interruttore del segnale di girata, nei legare lasciati alla parte posteriore o anche direttamente alle lampade della coda.

Tipo centrale

Tipo2

Centrale aperto

arancio 627

Centrale fine

viola 628

Centrale posizione

9-pin spina (marrone) in contenitore di fusibile.

Peugeot

Modello	Anno di costruzione	Codice
106	96-97	1C

COLORE DEL CAVO / POSIZIONE

Indicatore lasciato	verde 2343
Indicatore destra	rosso 2333
Posizione di indicatore	All'interruttore del segnale di girata, nei legare lasciati alla parte posteriore o anche direttamente alle lampade della coda.
Tipo centrale	Tipo2
Centrale aperto	bigio 623 o arancio 627
Centrale fine	marrone 625 o viola 628
Centrale posizione	Cablaggio di collegamenti che viene dal porta del autista.

Peugeot

Modello

106

Anno di costruzione

->93

Codice

1C

COLORE DEL CAVO / POSIZIONE

Indicatore lasciato

verde

Indicatore destra

rosso

Posizione di indicatore

All'interruttore del segnale di girata, nei legare lasciati alla parte posteriore o anche direttamente alle lampade della coda.

Tipo centrale

Tipo2

Centrale aperto

bianco

Centrale fine

rosso

Centrale posizione

9-pin spina (marrone) in contenitore di fusibile.

Peugeot

Modello	Anno di costruzione	Codice
205	90	20C

COLORE DEL CAVO / POSIZIONE

Indicatore lasciato	blu 38
Indicatore destra	bianco 37
Posizione di indicatore	All'interruttore del segnale di girata, nei legare lasciati alla parte posteriore o anche direttamente alle lampade della coda.
Tipo centrale	Tipo2
Centrale aperto	giallo 205
Centrale fine	rosa 206
Centrale posizione	Cablaggio di collegamenti che viene dal porta del autista.

Peugeot

Modello

205

Anno di costruzione

90-91

Codice

-

COLORE DEL CAVO / POSIZIONE

Indicatore lasciato

bianco 37

Indicatore destra

blu o chiaro blu 38

Posizione di indicatore

All'interruttore del segnale di girata, nei legare lasciati alla parte posteriore o anche direttamente alle lampade della coda.

Tipo centrale

Tipo2

Centrale aperto

bianco, 0,75 mm o giallo 205

Centrale fine

giallo o rosa 206

Centrale posizione

Cablaggio di collegamenti che viene dal porta del autista.

Peugeot

Modello

205

Anno di costruzione

91->

Codice

-

COLORE DEL CAVO / POSIZIONE

Indicatore lasciato

bianco

Indicatore destra

blu o chiaro blu

Posizione di indicatore

All'interruttore del segnale di girata, nei legare lasciati alla parte posteriore o anche direttamente alle lampade della coda.

Tipo centrale

Tipo2

Centrale aperto

bianco, 0,75 mm

Centrale fine

giallo

Centrale posizione

Cablaggio di collegamenti che viene dal porta del autista.

Peugeot

Modello

205GT116V

Anno di costruzione

91->

Codice

-

COLORE DEL CAVO / POSIZIONE

Indicatore lasciato

blu 38

Indicatore destra

bianco 37

Posizione di indicatore

All'interruttore del segnale di girata, nei legare lasciati alla parte posteriore o anche direttamente alle lampade della coda.

Tipo centrale

Tipo2

Centrale aperto

giallo

Centrale fine

bianco

Centrale posizione

Cablaggio di collegamenti che viene dal porta del autista.

Peugeot

Modello

306

Anno di costruzione

93->

Codice

7A

COLORE DEL CAVO / POSIZIONE

Indicatore lasciato

verde

Indicatore destra

rosso

Posizione di indicatore

All'interruttore del segnale di girata, nei legare lasciati alla parte posteriore o anche direttamente alle lampade della coda.

Tipo centrale

Tipo2

Centrale aperto

giallo 627

Centrale fine

bianco 628

Centrale posizione

13-pin spina in contenitore di fusibile.

Peugeot

Modello

306

Anno di costruzione

94->

Codice

7C

COLORE DEL CAVO / POSIZIONE

Indicatore lasciato

verde 233

Indicatore destra

rosso 234

Posizione di indicatore

All'interruttore del segnale di girata, nei legare lasciati alla parte posteriore o anche direttamente alle lampade della coda.

Tipo centrale

Tipo2

Centrale aperto

viola 6231

Centrale fine

arancio 6251

Centrale posizione

14-pin spina sul modulo centrale sotto la sede posteriore (di destra).

Peugeot

Modello

306

Anno di costruzione

97

Codice

-

COLORE DEL CAVO / POSIZIONE

Indicatore lasciato

verde 233

Indicatore destra

marrone 234

Posizione di indicatore

All'interruttore del segnale di girata, nei legare lasciati alla parte posteriore o anche direttamente alle lampade della coda.

Tipo centrale

Tipo2

Centrale aperto

viola 628

Centrale fine

arancio 627

Centrale posizione

Cablaggio di collegamenti che viene dal porta del autista.

Peugeot

Modello

405

Anno di costruzione

88->

Codice

-

COLORE DEL CAVO / POSIZIONE

Indicatore lasciato

bianco

Indicatore destra

blu

Posizione di indicatore

All'interruttore del segnale di girata, nei legare lasciati alla parte posteriore o anche direttamente alle lampade della coda.

Tipo centrale

Tipo2

Centrale aperto

arancio

Centrale fine

bigio

Centrale posizione

Cablaggio di collegamenti che viene dal porta del autista.

Peugeot

Modello

405

Anno di costruzione

91->

Codice

-

COLORE DEL CAVO / POSIZIONE

Indicatore lasciato

blu 18

Indicatore destra

bianco 19

Posizione di indicatore

All'interruttore del segnale di girata, nei legare lasciati alla parte posteriore o anche direttamente alle lampade della coda.

Tipo centrale

Tipo2

Centrale aperto

marrone 205

Centrale fine

verde 206

Centrale posizione

Modulo centrale.

Peugeot

Modello

405

Anno di costruzione

92->

Codice

4B

COLORE DEL CAVO / POSIZIONE

Indicatore lasciato

blu 2344

Indicatore destra

bianco 2334

Posizione di indicatore

All'interruttore del segnale di girata, nei legare lasciati alla parte posteriore o anche direttamente alle lampade della coda.

Tipo centrale

Tipo2

Centrale aperto

arancio 5

Centrale fine

bigio 7

Centrale posizione

Cablaggio di collegamenti che viene dal porta del autista.

Peugeot

Modello

405

Anno di costruzione

95->

Codice

-

COLORE DEL CAVO / POSIZIONE

Indicatore lasciato

bianco

Indicatore destra

blu

Posizione di indicatore

All'interruttore del segnale di girata, nei legare lasciati alla parte posteriore o anche direttamente alle lampade della coda.

Tipo centrale

Tipo2

Centrale aperto

arancio 6231

Centrale fine

arancio 6251

Centrale posizione

Cablaggio di collegamenti che viene dal porta del autista.

Peugeot

Modello

405 DI

Anno di costruzione

->95

Codice

15B

COLORE DEL CAVO / POSIZIONE

Indicatore lasciato

blu 18

Indicatore destra

bianco 19

Posizione di indicatore

All'interruttore del segnale di girata, nei legare lasciati alla parte posteriore o anche direttamente alle lampade della coda.

Tipo centrale

Tipo2

Centrale aperto

marrone 205

Centrale fine

verde 206

Centrale posizione

Modulo centrale.

Peugeot

Modello

406

Anno di costruzione

98->

Codice

-

COLORE DEL CAVO / POSIZIONE

Indicatore lasciato

beige

Indicatore destra

verde

Posizione di indicatore

All'interruttore del segnale di girata, nei legare lasciati alla parte posteriore o anche direttamente alle lampade della coda.

Tipo centrale

Tipo2

Centrale aperto

marrone

Centrale fine

arancio

Centrale posizione

Cablaggio di collegamenti che viene dal porta del autista.

Peugeot

Modello

406

Anno di costruzione

96->

Codice

-

COLORE DEL CAVO / POSIZIONE

Indicatore lasciato

marrone 233

Indicatore destra

bigio 234

Posizione di indicatore

All'interruttore del segnale di girata, nei legare lasciati alla parte posteriore o anche direttamente alle lampade della coda.

Tipo centrale

Tipo2

Centrale aperto

arancio 6231

Centrale fine

marrone 625

Centrale posizione

Cablaggio di collegamenti che viene dal porta del autista.

Peugeot

Modello

406

Anno di costruzione

96-98

Codice

-

COLORE DEL CAVO / POSIZIONE

Indicatore lasciato

beige o marrone 233

Indicatore destra

verde o bigio 234

Posizione di indicatore

All'interruttore del segnale di girata, nei legare lasciati alla parte posteriore o anche direttamente alle lampade della coda.

Tipo centrale

Tipo2

Centrale aperto

Braun 6231

Centrale fine

Orange 625

Centrale posizione

Cablaggio di collegamenti che viene dal porta del autista.