

RCA 301

Alarme de voiture &
Télécommande radio
avec amorçage du clignotant



Guide d'installation

Peugeot

■ Responsabilité et garantie :

Toutes les indications sont sous réserves de modifications, d'erreurs et de fautes d'impressions.

Nous accordons une garantie de 2 ans sur notre produit haut de gamme. Le fonctionnement impeccable et la durabilité de l'unité de commande du VC dépend avant tout du montage correct.

Nous déclinons toute responsabilité pour des défauts - par là nous entendons tout particulièrement les composants carbonisés ou fondus - résultant d'un montage incorrect ou erroné.

L'envoi de composants éventuellement défectueux sont toujours à charge du client. Une suppression de l'erreur est uniquement possible si une description détaillée de l'erreur et une copie de la facture du client final ont été joints. Veuillez noter que les erreurs de commande et de raccord ne nous incombent pas et il va de soi que nous déclinons toute responsabilité pour des dégâts en résultant.

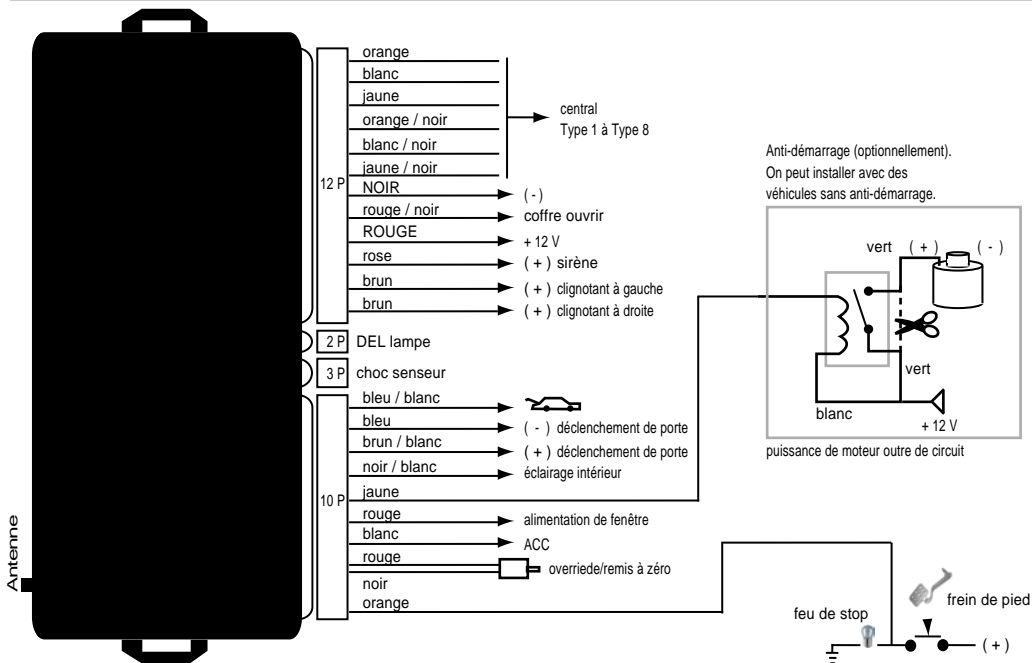
Nous accordons une garantie de 2 ans sur tous les composants. Cette garantie débute le jour de l'achat. Pendant la durée de la garantie, nous prenons gratuitement à notre charge la réparation des défauts résultant clairement d'un vice de matériel ou de fabrication. Toute prétention à d'autres prestations au titre de garantie est exclue.

Nous déclinons toute responsabilité et toute prétention à la garantie pour des dégâts ou dommages consécutifs en relation avec ce produit. Nous nous réservons le droit de procéder à une réparation, un perfectionnement ou à une livraison de pièces de rechange ou au remboursement du prix d'achat.

La garantie prend fin :

- 1) si l'appareil a été modifié resp. si des essais de réparation ont été effectués sur l'appareil
- 2) si l'appareil a été surchargé
- 3) si des dégâts ont surgi suite à un non-respect des instructions de service
- 4) si l'appareil a été branché à un type de courant ou de tension erroné
- 5) si l'appareil a été polarisé incorrectement
- 6) si l'appareil a été endommagé suite à une commande incorrecte
- 7) si l'appareil a été endommagé suite à une manipulation négligente
- 8) si l'appareil a été endommagé suite à l'utilisation de fusibles incorrects ou au pontage de fusibles

■ Récepteur



■ Type 1



||| mise à la terre

■ Type 2



||| MASSE

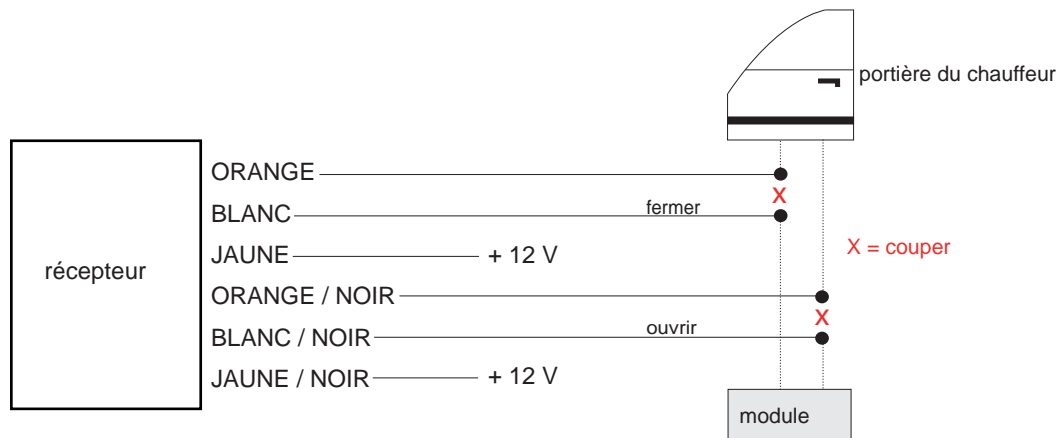
■ isoler, pas non nécessaire

■ Type 3



■ isoler, pas non nécessaire

■ Type 4



■ Type 5 (Pin)



■ isoler, pas non nécessaire

■ Type 6 (avec résistance)



||| mise à la terre

■ isoler, pas non nécessaire

■ Type 7



||| mise à la terre

■ isoler, pas non nécessaire

■ Type 8 (moteur)



||| mise à la terre

Peugeot

Type de véhicule

106

Année de construction

->97

Code

1C

CÂBLE COULEUR / POSITION

Clignotant à gauche

vert

Clignotant à droite

rouge

Clignotant position

Dans le faisceau de câbles de gauche vers l'arrière ou aux feux arrières.

Central type

Type 2

Central ouvert

orange 627

Central fermer

violet 628

Central position

9 pôle. Prise (brun) de courant dans la boîte à fusibles.

Peugeot

Type de véhicule

106

Année de construction

->93

Code

1C

CÂBLE COULEUR / POSITION

Clignotant à gauche

vert

Clignotant à droite

rouge

Clignotant position

Dans le faisceau de câbles de gauche vers l'arrière ou aux feux arrières.

Central type

Type 2

Central ouvert

blanc

Central fermer

rouge

Central position

9 pôle. Prise (brun) de courant dans la boîte à fusibles.

Peugeot

Type de véhicule

106

Année de construction

96-97

Code

1C

CÂBLE COULEUR / POSITION

Clignotant à gauche

vert 2343

Clignotant à droite

rouge 2333

Clignotant position

Dans le faisceau de câbles de gauche vers l'arrière ou aux feux arrière.

Central type

Type 2

Central ouvert

gris 623 ou orange 627

Central fermer

brun 625 ou violet 628

Central position

Câble qui vient de la porte côté conducteur.

Peugeot

Type de véhicule

205

Année de construction

90-91

Code

-

CÂBLE COULEUR / POSITION

Clignotant à gauche

blanc 37

Clignotant à droite

bleu ou bleu-clair 38

Clignotant position

Dans le faisceau de câbles de gauche vers l'arrière ou aux feux arrières.

Central type

Type 2

Central ouvert

blanc, 0,75 mm ou jaune 205

Central fermer

jaune ou rose 206

Central position

Câble qui vient de la porte côté conducteur.

Peugeot

Type de véhicule

205

Année de construction

91->

Code

-

CÂBLE COULEUR / POSITION

Clignotant à gauche

blanc

Clignotant à droite

bleu ou bleu-clair

Clignotant position

Dans le faisceau de câbles de gauche vers l'arrière ou aux feux arrière.

Central type

Type 2

Central ouvert

blanc, 0,75 mm

Central fermer

jaune

Central position

Câble qui vient de la porte côté conducteur.

Peugeot

Type de véhicule

205

Année de construction

90

Code

20C

CÂBLE COULEUR / POSITION

Clignotant à gauche

bleu 38

Clignotant à droite

blanc 37

Clignotant position

Dans le faisceau de câbles de gauche vers l'arrière ou aux feux arrières.

Central type

Type 2

Central ouvert

jaune 205

Central fermer

rose 206

Central position

Câble qui vient de la porte côté conducteur.

Peugeot

Type de véhicule

205GTI16V

Année de construction

91->

Code

-

CÂBLE COULEUR / POSITION

Clignotant à gauche

bleu 38

Clignotant à droite

blanc 37

Clignotant position

Dans le faisceau de câbles de gauche vers l'arrière ou aux feux arrières.

Central type

Type 2

Central ouvert

jaune

Central fermer

blanc

Central position

Câble qui vient de la porte côté conducteur.

Peugeot

Type de véhicule

306

Année de construction

94->

Code

7C

CÂBLE COULEUR / POSITION

Clignotant à gauche

vert 233

Clignotant à droite

rouge 234

Clignotant position

Dans le faisceau de câbles de gauche vers l'arrière ou aux feux arrières.

Central type

Type 2

Central ouvert

violet 6231

Central fermer

orange 6251

Central position

14 pôle. Prise de courant au module sous la banquette arrière à droite.

Peugeot

Type de véhicule

306

Année de construction

93->

Code

7A

CÂBLE COULEUR / POSITION

Clignotant à gauche

vert

Clignotant à droite

rouge

Clignotant position

Dans le faisceau de câbles de gauche vers l'arrière ou aux feux arrières.

Central type

Type 2

Central ouvert

jaune 627

Central fermer

blanc 628

Central position

13 pôle. Prise de courant dans la boîte à fusibles.

Peugeot

Type de véhicule

306

Année de construction

97

Code

-

CÂBLE COULEUR / POSITION

Clignotant à gauche

vert 233

Clignotant à droite

brun 234

Clignotant position

Dans le faisceau de câbles de gauche vers l'arrière ou aux feux arrières.

Central type

Type 2

Central ouvert

violet 628

Central fermer

orange 627

Central position

Câble qui vient de la porte côté conducteur.

Peugeot

Type de véhicule

405

Année de construction

88->

Code

-

CÂBLE COULEUR / POSITION

Clignotant à gauche

blanc

Clignotant à droite

bleu

Clignotant position

Dans le faisceau de câbles de gauche vers l'arrière ou aux feux arrières.

Central type

Type 2

Central ouvert

orange

Central fermer

gris

Central position

Câble qui vient de la porte côté conducteur.

Peugeot

Type de véhicule

405

Année de construction

92->

Code

4B

CÂBLE COULEUR / POSITION

Clignotant à gauche

bleu 2344

Clignotant à droite

blanc 2334

Clignotant position

Dans le faisceau de câbles de gauche vers l'arrière ou aux feux arrières.

Central type

Type 2

Central ouvert

orange 5

Central fermer

gris 7

Central position

Câble qui vient de la porte côté conducteur.

Peugeot

Type de véhicule

405

Année de construction

95->

Code

-

CÂBLE COULEUR / POSITION

Clignotant à gauche

blanc

Clignotant à droite

bleu

Clignotant position

Dans le faisceau de câbles de gauche vers l'arrière ou aux feux arrières.

Central type

Type 2

Central ouvert

orange 6231

Central fermer

orange 6251

Central position

Câble qui vient de la porte côté conducteur.

Peugeot

Type de véhicule

405

Année de construction

91->

Code

-

CÂBLE COULEUR / POSITION

Clignotant à gauche

bleu 18

Clignotant à droite

blanc 19

Clignotant position

Dans le faisceau de câbles de gauche vers l'arrière ou aux feux arrières.

Central type

Type 2

Central ouvert

brun 205

Central fermer

vert 206

Central position

Verrouillage central module.

Peugeot

Type de véhicule

405 DI

Année de construction

->95

Code

15B

CÂBLE COULEUR / POSITION

Clignotant à gauche

bleu 18

Clignotant à droite

blanc 19

Clignotant position

Dans le faisceau de câbles de gauche vers l'arrière ou aux feux arrières.

Central type

Type 2

Central ouvert

brun 205

Central fermer

vert 206

Central position

Verrouillage central module.

Peugeot

Type de véhicule

406

Année de construction

98->

Code

-

CÂBLE COULEUR / POSITION

Clignotant à gauche

beige

Clignotant à droite

vert

Clignotant position

Dans le faisceau de câbles de gauche vers l'arrière ou aux feux arrières.

Central type

Type 2

Central ouvert

brun

Central fermer

orange

Central position

Câble qui vient de la porte côté conducteur.

Peugeot

Type de véhicule

406

Année de construction

96-98

Code

-

CÂBLE COULEUR / POSITION

Clignotant à gauche

beige ou brun 233

Clignotant à droite

vert ou gris 234

Clignotant position

Dans le faisceau de câbles de gauche vers l'arrière ou aux feux arrières.

Central type

Type 2

Central ouvert

Braun 6231

Central fermer

Orange 625

Central position

Câble qui vient de la porte côté conducteur.

Peugeot

Type de véhicule

406

Année de construction

96->

Code

-

CÂBLE COULEUR / POSITION

Clignotant à gauche

brun 233

Clignotant à droite

gris 234

Clignotant position

Dans le faisceau de câbles de gauche vers l'arrière ou aux feux arrières.

Central type

Type 2

Central ouvert

orange 6231

Central fermer

brun 625

Central position

Câble qui vient de la porte côté conducteur.