

# RCA 100

Sistema alarma &  
Mando a distancia de radio  
con activación de intermitentes

Instrucción del montaje

Renault



## ■ ¡Garantía!!!

No se toma ninguna responsabilidad de la corrección de la información contenida adjunto. No se asume ninguna responsabilidad para los errores o las erratas. debido a la alta calidad de nuestro producto, le concedemos una garantía de dos años. La función y la durabilidad de la unidad de control central de la cerradura depende a un grado grande del montaje apropiado. Comprensible, no podemos conceder ninguna garantía para los defectos ascribable al montaje incorrecto o erróneo. En detalle, éstos incluyen componentes socarrados o quemados. Reconsignment de componentes aparentemente defectuosos está categóricamente en el costo del cliente. La investigación de averías es solamente posible a condición de que una descripción del defecto y una copia de la factura son incluidas. Observe por favor que los errores de dirección o que conectan están fuera del alcance de esta garantía. Comprensible, no podemos asumir la responsabilidad por los defectos causados así. Concedemos una garantía de dos años a partir de la fecha de la compra en todos los componentes. La garantía incluye gratuitamente la investigación de averías de esos defectos comprobable ascribable al uso del material culpable o a los errores de la fabricación. El resto de las demandas son exentas de responsabilidad. No se toma ninguna responsabilidad o responsabilidad por daños o pérdida consecuente referente a este producto. La reparación, las enmiendas, la fuente de piezas de repuesto y el consolidar del precio de compra son reservados.

### **La garantía expira si:**

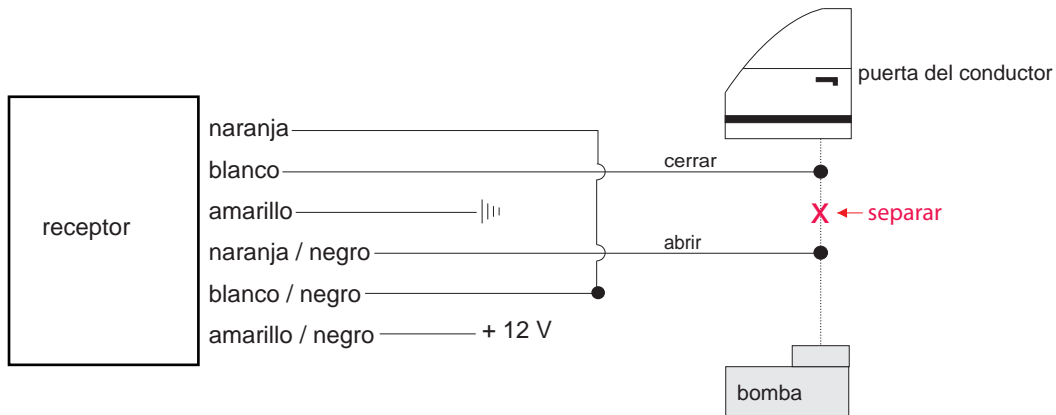
- 1) se ha alterado el dispositivo o si las tentativas en la reparación del dispositivo se han hecho.
- 2) se ha sobrecargado el dispositivo.
- 3) los daños tienen alrededor de venida debido a no hacer caso de las instrucciones del montaje.
- 4) el dispositivo ha estado conectado con la corriente o el voltaje inadecuada.
- 5) la polaridad apropiada del dispositivo no se ha observado.
- 6) el dispositivo ha sido dañado debido al maloperation.
- 7) el dispositivo ha sido dañado debido a la dirección negligente.
- 8) el dispositivo ha sido dañado debido a los fusibles puenteados o incorrectos.

## ■ Receptor



¡Solamente tipo 1!!!  
Si el impulso no es suficiente  
abrirse o cerrarse, satisfacer  
el sistema el puente en el  
interior (receptor abierto) a 4 sec.

## ■ Tipo 1:



## ■ Tipo 2



||| tierra      ■ no requerido, aísele por favor

## ■ Tipo 3



■ no requerido, aísele por favor

## ■ Tipo 4



## ■ Tipo 5 (Pin)



■ no requerido, aíse por favor

## ■ Tipo 6 (con resistor)



||| tierra

■ no requerido, aíse por favor

## ■ Tipo 7



||| tierra

■ no requerido, aíse por favor

## ■ Tipo 8 (motor)



| | | tierra

# Renault

Modelo	Año de construcción	Código
19	92->	-

## CABLE COLOR / POSICIÓN

Intermitente izquierda	lila o blanco-gris-negro
Intermitente derecha	naranja o verde-gris
Intermitente posición	En el interruptor de la señal de la vuelta, en el arnés de cableado dejado a la parte posterior o también directamente en las lámparas de la cola.
Tipo central	tipo3
Central abrir	blanco o blanco-verde
Central cerrar	lila o verde
Central posición	Arnés de cableado que viene de la puerta del conductor.

# Renault

Modelo	Año de construcción	Código
21	90->	-

## CABLE COLOR / POSICIÓN

Intermitente izquierda	blanco
Intermitente derecha	blanco
Intermitente posición	En el interruptor de la señal de la vuelta, en el arnés de cableado dejado a la parte posterior o también directamente en las lámparas de la cola.
Tipo central	tipo3
Central abrir	marrón-verde
Central cerrar	marrón
Central posición	Arnés de cableado que viene de la puerta del conductor.

# Renault

Modelo	Año de construcción	Código
21	91->	-

## CABLE COLOR / POSICIÓN

Intermitente izquierda	verde
Intermitente derecha	verde-marrón
Intermitente posición	En el interruptor de la señal de la vuelta, en el arnés de cableado dejado a la parte posterior o también directamente en las lámparas de la cola.
Tipo central	tipo3
Central abrir	lila
Central cerrar	blanco
Central posición	Arnés de cableado que viene de la puerta del conductor.

# Renault

Modelo	Año de construcción	Código
25	90->	-

## CABLE COLOR / POSICIÓN

Intermitente izquierda	blanco
Intermitente derecha	blanco
Intermitente posición	En el interruptor de la señal de la vuelta, en el arnés de cableado dejado a la parte posterior o también directamente en las lámparas de la cola.
Tipo central	tipo3
Central abrir	amarillo-azul
Central cerrar	amarillo-verde
Central posición	Arnés de cableado que viene de la puerta del conductor.

# Renault

Modelo	Año de construcción	Código
Clio	91-93	-

## CABLE COLOR / POSICIÓN

Intermitente izquierda	marrón
Intermitente derecha	naranja
Intermitente posición	En el interruptor de la señal de la vuelta, en el arnés de cableado dejado a la parte posterior o también directamente en las lámparas de la cola.
Tipo central	tipo3
Central abrir	marrón, necesita impulso doble abrirse
Central cerrar	naranja
Central posición	Arnés de cableado que viene de la puerta del conductor.

# Renault

Modelo	Año de construcción	Código
Clio 2	98->	-

## CABLE COLOR / POSICIÓN

Intermitente izquierda	lila-marrón
Intermitente derecha	rosa-marrón
Intermitente posición	En el interruptor de la señal de la vuelta, en el arnés de cableado dejado a la parte posterior o también directamente en las lámparas de la cola.
Tipo central	tipo2
Central abrir	gris
Central cerrar	rosa
Central posición	Arnés de cableado que viene de la puerta del conductor.

# Renault

Modelo	Año de construcción	Código
Clio Nouvelle	96->	-

## CABLE COLOR / POSICIÓN

Intermitente izquierda	marrón
Intermitente derecha	naranja
Intermitente posición	En el interruptor de la señal de la vuelta, en el arnés de cableado dejado a la parte posterior o también directamente en las lámparas de la cola.
Tipo central	tipo3
Central abrir	rosa-gris
Central cerrar	blanco-gris
Central posición	Arnés de cableado que viene de la puerta del conductor.

# Renault

Modelo	Año de construcción	Código
Clio1,8i	96->	-

## CABLE COLOR / POSICIÓN

Intermitente izquierda	marrón
Intermitente derecha	naranja
Intermitente posición	En el interruptor de la señal de la vuelta, en el arnés de cableado dejado a la parte posterior o también directamente en las lámparas de la cola.
Tipo central	tipo2
Central abrir	rosa
Central cerrar	blanco
Central posición	Arnés de cableado que viene de la puerta del conductor.

# Renault

**Modelo**

Espace

**Año de construcción**

90->

**Código**

## **CABLE COLOR / POSICIÓN**

Intermitente izquierda

blanco-verde

Intermitente derecha

blanco-negro

Intermitente posición

En el interruptor de la señal de la vuelta, en el arnés de cableado dejado a la parte posterior o también directamente en las lámparas de la cola.

Tipo central

tipo3

Central abrir

naranja-azul

Central cerrar

naranja

Central posición

Arnés de cableado que viene de la puerta del conductor.

# Renault

**Modelo**

Espace

**Año de construcción**

92->

**Código**

## **CABLE COLOR / POSICIÓN**

Intermitente izquierda

marrón-blanco

Intermitente derecha

naranja-blanco

Intermitente posición

En el interruptor de la señal de la vuelta, en el arnés de cableado dejado a la parte posterior o también directamente en las lámparas de la cola.

Tipo central

tipo3

Central abrir

naranja-verde

Central cerrar

marrón-verde

Central posición

Arnés de cableado que viene de la puerta del conductor.

# Renault

**Modelo**

Espace

**Año de construcción**

92->

**Código**

## **CABLE COLOR / POSICIÓN**

Intermitente izquierda

marrón-blanco

Intermitente derecha

naranja-blanco

Intermitente posición

En el interruptor de la señal de la vuelta, en el arnés de cableado dejado a la parte posterior o también directamente en las lámparas de la cola.

Tipo central

tipo3

Central abrir

verde

Central cerrar

marrón-verde

Central posición

Arnés de cableado que viene de la puerta del conductor.

# Renault

**Modelo**

Espace

**Año de construcción**

97->

**Código**

## **CABLE COLOR / POSICIÓN**

Intermitente izquierda

blanco-rojo

Intermitente derecha

rosa

Intermitente posición

En el interruptor de la señal de la vuelta, en el arnés de cableado dejado a la parte posterior o también directamente en las lámparas de la cola.

Tipo central

tipo2

Central abrir

blanco-naranja

Central cerrar

amarillo-naranja

Central posición

Arnés de cableado que viene de la puerta del conductor.

# Renault

**Modelo**

Espress D65

**Año de construcción**

96->

**Código**

## **CABLE COLOR / POSICIÓN**

Intermitente izquierda

blanco

Intermitente derecha

gris

Intermitente posición

En el interruptor de la señal de la vuelta, en el arnés de cableado dejado a la parte posterior o también directamente en las lámparas de la cola.

Tipo central

tipo3

Central abrir

rosa-gris

Central cerrar

blanco

Central posición

Arnés de cableado que viene de la puerta del conductor.

# Renault

**Modelo**

Kangoo

**Año de construcción**

97->

**Código**

## **CABLE COLOR / POSICIÓN**

Intermitente izquierda

naranja

Intermitente derecha

marrón

Intermitente posición

En el interruptor de la señal de la vuelta, en el arnés de cableado dejado a la parte posterior o también directamente en las lámparas de la cola.

Tipo central

tipo2

Central abrir

naranja

Central cerrar

marrón

Central posición

Arnés de cableado que viene de la puerta del conductor.

# Renault

**Modelo**

Laguna

**Año de construcción**

95->

**Código**

## **CABLE COLOR / POSICIÓN**

Intermitente izquierda

lila-gris

Intermitente derecha

verde-gris

Intermitente posición

En el interruptor de la señal de la vuelta, en el arnés de cableado dejado a la parte posterior o también directamente en las lámparas de la cola.

Tipo central

tipo2

Central abrir

naranja

Central cerrar

lila o lila-gris

Central posición

Arnés de cableado que viene de la puerta del conductor.

# Renault

Modelo	Año de construcción	Código
Megane	96->	

## CABLE COLOR / POSICIÓN

Intermitente izquierda	marrón
Intermitente derecha	marrón
Intermitente posición	En el interruptor de la señal de la vuelta, en el arnés de cableado dejado a la parte posterior o también directamente en las lámparas de la cola.
Tipo central	tipo2
Central abrir	rosa
Central cerrar	lila
Central posición	Arnés de cableado que viene de la puerta del conductor.

# Renault

**Modelo**

Megane

**Año de construcción**

95->

**Código**

## **CABLE COLOR / POSICIÓN**

Intermitente izquierda

marrón

Intermitente derecha

naranja

Intermitente posición

En el interruptor de la señal de la vuelta, en el arnés de cableado dejado a la parte posterior o también directamente en las lámparas de la cola.

Tipo central

tipo3

Central abrir

marrón

Central cerrar

naranja

Central posición

Arnés de cableado que viene de la puerta del conductor.

# Renault

**Modelo**

Rapid

**Año de construcción**

93->

**Código**

## CABLE COLOR / POSICIÓN

Intermitente izquierda

lila

Intermitente derecha

lila

Intermitente posición

En el interruptor de la señal de la vuelta, en el arnés de cableado dejado a la parte posterior o también directamente en las lámparas de la cola.

Tipo central

tipo3

Central abrir

blanco-lila

Central cerrar

blanco-rojo

Central posición

Arnés de cableado que viene de la puerta del conductor.

# Renault

**Modelo**

Safrane

**Año de construcción**

94->

**Código**

## **CABLE COLOR / POSICIÓN**

Intermitente izquierda

lila-blanco

Intermitente derecha

naranja-rojo

Intermitente posición

En el interruptor de la señal de la vuelta, en el arnés de cableado dejado a la parte posterior o también directamente en las lámparas de la cola.

Tipo central

tipo3

Central abrir

blanco-naranja

Central cerrar

blanco-verde

Central posición

Arnés de cableado que viene de la puerta del conductor.

# Renault

**Modelo**

Safrane

**Año de construcción**

95->

**Código**

## **CABLE COLOR / POSICIÓN**

Intermitente izquierda

rosa

Intermitente derecha

lila-gris

Intermitente posición

En el interruptor de la señal de la vuelta, en el arnés de cableado dejado a la parte posterior o también directamente en las lámparas de la cola.

Tipo central

tipo3

Central abrir

verde-gris-negro

Central cerrar

verde-gris-naranja

Central posición

Arnés de cableado que viene de la puerta del conductor.

# Renault

**Modelo**

Safrane

**Año de construcción**

96->

**Código**

## **CABLE COLOR / POSICIÓN**

Intermitente izquierda

rosa-rojo

Intermitente derecha

rosa-blanco

Intermitente posición

En el interruptor de la señal de la vuelta, en el arnés de cableado dejado a la parte posterior o también directamente en las lámparas de la cola.

Tipo central

tipo2

Central abrir

verde A2

Central cerrar

verde A3

Central posición

Arnés de cableado que viene de la puerta del conductor.

# Renault

**Modelo**

Scenic

**Año de construcción**

96->

**Código**

## **CABLE COLOR / POSICIÓN**

Intermitente izquierda

marrón

Intermitente derecha

marrón

Intermitente posición

En el interruptor de la señal de la vuelta, en el arnés de cableado dejado a la parte posterior o también directamente en las lámparas de la cola.

Tipo central

tipo2

Central abrir

rosa

Central cerrar

lila

Central posición

Arnés de cableado que viene de la puerta del conductor.

# Renault

**Modelo**

Twingo

**Año de construcción**

97->

**Código**

E36

## **CABLE COLOR / POSICIÓN**

Intermitente izquierda

lila B6

Intermitente derecha

beige B7

Intermitente posición

En el interruptor de la señal de la vuelta, en el arnés de cableado dejado a la parte posterior o también directamente en las lámparas de la cola.

Tipo central

tipo4

Central abrir

verde-gris

Central cerrar

lila-gris

Central posición

Arnés de cableado que viene de la puerta del conductor.

# Renault

**Modelo**

Twingo

**Año de construcción**

2000->

**Código**

## **CABLE COLOR / POSICIÓN**

Intermitente izquierda

marrón

Intermitente derecha

lila

Intermitente posición

En el interruptor de la señal de la vuelta, en el arnés de cableado dejado a la parte posterior o también directamente en las lámparas de la cola.

Tipo central

tipo2

Central abrir

gris

Central cerrar

gris

Central posición

18-pin enchufe (azul) en la caja del fusible (izquierda).