

RCA 101

Auto Alarmanlage &
Funkfernbedienung
mit blinkeransteuerung

Installations-Anleitung

Renault



Gewährleistung / Garantie

Alle Angaben sind ohne Gewähr. Für Irrtümer oder Druckfehler übernehmen wir keine Haftung.

Wir gewähren Ihnen aufgrund der hohen Qualität unseres Produktes eine Garantie von 2 Jahren. Die Funktion und Haltbarkeit der ZV-Steuerinheit hängt zum großen Teil von einem fachgerechten Einbau ab. Für Defekte, die auf einen falschen oder fehlerhaften Einbau zurückzuführen sind, können wir verständlicherweise keine Gewährleistung übernehmen. Hierzu zählen insbesondere verschmorte oder durchgebrannte Bauteile. Die Kosten für die Rücksendung der scheinbar defekten Bestandteile übernimmt der Kunde. Eine Fehlerbehebung ist nur mit genauer Fehlerbeschreibung und Kopie der Endkundenrechnung möglich. Bitte beachten Sie, dass Beschädigungen, die auf fehlerhafte Installation zurückzuführen sind, von der Garantie ausgeschlossen sind. Verständlicherweise können wir keinerlei Haftung übernehmen für die verursachten Defekte infolge falscher Installation. Wir garantieren eine 2-jährige Gewährleistung ab Verkaufsdatum auf alle Bauteile des Produkts. Die Garantie umfasst die kostenlose Behebung der Mängel, die nachweisbar auf die Verwendung nicht einwandfreien Materials oder Fabrikationsfehler zurückzuführen sind. Weitergehende Ansprüche sind ausgeschlossen. Wir übernehmen keine Gewähr oder Haftung für Schäden oder Folgeschäden im Zusammenhang mit diesem Produkt. Wir behalten uns eine Reparatur, Nachbesserung, oder Ersatzteillieferung oder Rückerstattung des Kaufpreises vor.

Die Garantie erlischt wenn:

- 1) das Gerät verändert wurde bzw. Reparaturversuche am Gerät vorgenommen wurden.
- 2) das Gerät überlastet wurde.
- 3) Schäden durch Nichtbeachten der Bedienungsanleitung entstanden sind.
- 4) das Gerät an falsche Strom- oder Spannungsart angeschlossen wurde.
- 5) die passende Polarität des Gerätes nicht beachtet wurde.
- 6) das Gerät infolge Fehlbedienung beschädigt wurde.
- 7) das Gerät durch eine nachlässige Behandlung beschädigt wurde.
- 8) das Gerät durch überbrückte oder falsche Sicherungen beschädigt wurde.

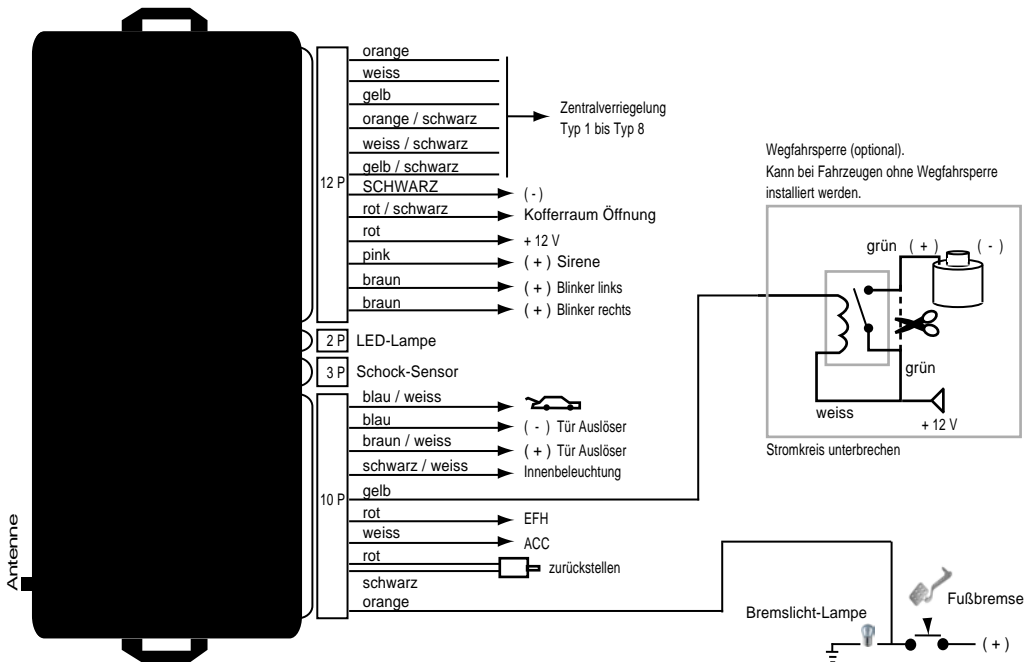
Schlüsselumbau:

Die Schlüsselrohlinge, die in die Handsender geschraubt sind dienen nur als Muster und können nicht bearbeitet oder geschliffen werden. Sie müssen Ihren eigenen Schlüssel in den neuen Handsender einbauen. Sie können selbst entscheiden, ob Sie Ihren ursprünglichen Autoschlüssel verwenden oder eine Kopie erstellen möchten, um diese dann für den Handsender passend zu schleifen.

Die Wegfahrsperr:

Der Transponder der Wegfahrsperr muss in den Handsender (oberhalb der LED) eingeklebt werden.

■ Empfänger



■ Typ 1: Pneumatisch gesteuert



||| MASSE

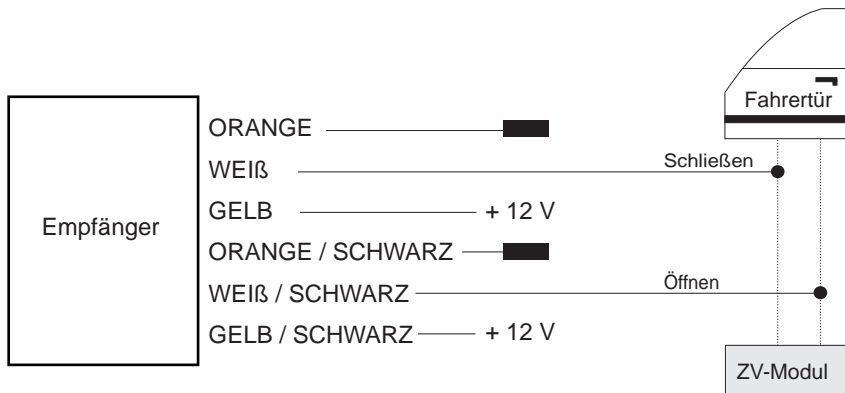
■ Typ 2: Masse gesteuert



||| MASSE

■ Isolieren, wird nicht benötigt

■ Typ 3: Plus gesteuert



■ Isolieren, wird nicht benötigt

■ Typ 4: Plus gesteuert



X Kabel durchtrennen

■ Typ 5: Plus gesteuert (Pin)



■ Isolieren, wird nicht benötigt

■ Typ 6: Masse gesteuert (mit Widerstand)



||| MASSE

■ Isolieren, wird nicht benötigt

■ Typ 7



||| MASSE

■ Isolieren, wird nicht benötigt

■ Typ 8: Plus gesteuert (Stellmotor)



||| MASSE

Renault

Modell

19

Baujahr

92->

Code

-

KABELFARBE / POSITION

Blinker links

violett oder weiss-grau-schwarz

Blinker rechts

orange oder grün-grau

Position Blinker

Am Blinkerschalter, im Kabelstrang links nach hinten oder auch direkt an den Rückleuchten.

ZV-Typ

Typ 3

ZV öffnen

weiss oder weiss-grün

ZV schließen

violett oder grün

Anschlußort

Kabelstrang von der Fahrtür kommend.

Renault

Modell

21

Baujahr

90->

Code

-

KABELFARBE / POSITION

Blinker links

weiss

Blinker rechts

weiss

Position Blinker

Am Blinkerschalter, im Kabelstrang links nach hinten oder auch direkt an den Rückleuchten.

ZV-Typ

Typ 3

ZV öffnen

braun-grün

ZV schließen

braun

Anschlußort

Kabelstrang von der Fahrtür kommend.

Renault

Modell	Baujahr	Code
21	91->	-

KABELFARBE / POSITION

Blinker links	grün
Blinker rechts	grün-braun
Position Blinker	Am Blinkerschalter, im Kabelstrang links nach hinten oder auch direkt an den Rückleuchten.
ZV-Typ	Typ 3
ZV öffnen	violett
ZV schließen	weiss
Anschlußort	Kabelstrang von der Fahrtür kommend.

Renault

Modell

25

Baujahr

90->

Code

-

KABELFARBE / POSITION

Blinker links

weiss

Blinker rechts

weiss

Position Blinker

Am Blinkerschalter, im Kabelstrang links nach hinten oder auch direkt an den Rückleuchten.

ZV-Typ

Typ 3

ZV öffnen

gelb-blau

ZV schließen

gelb-grün

Anschlußort

Kabelstrang von der Fahrertür kommend.

Renault

Modell

Clio

Baujahr

91-93

Code

-

KABELFARBE / POSITION

Blinker links

braun

Blinker rechts

orange

Position Blinker

Am Blinkerschalter, im Kabelstrang links nach hinten oder auch direkt an den Rückleuchten.

ZV-Typ

Typ 3

ZV öffnen

braun, benötigt Doppelimpuls beim öffnen

ZV schließen

orange

Anschlußort

Kabelstrang von der Fahrtür kommend.

Renault

Modell

Clio 2

Baujahr

98->

Code

-

KABELFARBE / POSITION

Blinker links

violett-braun

Blinker rechts

rosa-braun

Position Blinker

Am Blinkerschalter, im Kabelstrang links nach hinten oder auch direkt an den Rückleuchten.

ZV-Typ

Typ 2

ZV öffnen

grau

ZV schließen

rosa

Anschlußort

Kabelstrang von der Fahrtür kommend.

Renault

Modell	Baujahr	Code
Clio Nouvelle	96->	-

KABELFARBE / POSITION

Blinker links	braun
Blinker rechts	orange
Position Blinker	Am Blinkerschalter, im Kabelstrang links nach hinten oder auch direkt an den Rückleuchten.
ZV-Typ	Typ 3
ZV öffnen	rosa-grau
ZV schließen	weiss-grau
Anschlußort	Kabelstrang von der Fahrertür kommend.

Renault

Modell	Baujahr	Code
Clio1,8i	96->	-

KABELFARBE / POSITION

Blinker links	braun
Blinker rechts	orange
Position Blinker	Am Blinkerschalter, im Kabelstrang links nach hinten oder auch direkt an den Rückleuchten.
ZV-Typ	Typ 2
ZV öffnen	rosa
ZV schließen	weiss
Anschlußort	Kabelstrang von der Fahrtür kommend.

Renault

Modell

Space

Baujahr

90-->

Code

KABELFARBE / POSITION

Blinker links

weiss-grün

Blinker rechts

weiss-schwarz

Position Blinker

Am Blinkerschalter, im Kabelstrang links nach hinten oder auch direkt an den Rückleuchten.

ZV-Typ

Typ 3

ZV öffnen

orange-blau

ZV schließen

orange

Anschlußort

Kabelstrang von der Fahrtür kommend.

Renault

Modell	Baujahr	Code
Space	92-->	

KABELFARBE / POSITION

Blinker links	braun-weiss
Blinker rechts	orange-weiss
Position Blinker	Am Blinkerschalter, im Kabelstrang links nach hinten oder auch direkt an den Rückleuchten.
ZV-Typ	Typ 3
ZV öffnen	orange-grün
ZV schließen	braun-grün
Anschlußort	Kabelstrang von der Fahrertür kommend.

Renault

Modell

Space

Baujahr

92-->

Code

KABELFARBE / POSITION

Blinker links

braun-weiss

Blinker rechts

orange-weiss

Position Blinker

Am Blinkerschalter, im Kabelstrang links nach hinten oder auch direkt an den Rückleuchten.

ZV-Typ

Typ 3

ZV öffnen

grün

ZV schließen

braun-grün

Anschlußort

Kabelstrang von der Fahrtür kommend.

Renault

Modell

Space

Baujahr

97-->

Code

KABELFARBE / POSITION

Blinker links

weiss-rot

Blinker rechts

rosa

Position Blinker

Am Blinkerschalter, im Kabelstrang links nach hinten oder auch direkt an den Rückleuchten.

ZV-Typ

Typ 2

ZV öffnen

weiss-orange

ZV schließen

gelb-orange

Anschlußort

Kabelstrang von der Fahrertür kommend.

Renault

Modell

Espress D65

Baujahr

96-->

Code

KABELFARBE / POSITION

Blinker links

weiss

Blinker rechts

grau

Position Blinker

Am Blinkerschalter, im Kabelstrang links nach hinten oder auch direkt an den Rückleuchten.

ZV-Typ

Typ 3

ZV öffnen

rosa-grau

ZV schließen

weiss

Anschlußort

Kabelstrang von der Fahrtür kommend.

Renault

Modell	Baujahr	Code
Kangoo	97-->	

KABELFARBE / POSITION

Blinker links	orange
Blinker rechts	braun
Position Blinker	Am Blinkerschalter, im Kabelstrang links nach hinten oder auch direkt an den Rückleuchten.
ZV-Typ	Typ 2
ZV öffnen	orange
ZV schließen	braun
Anschlußort	Kabelstrang von der Fahrtür kommend.

Renault

Modell

Laguna

Baujahr

95-->

Code

KABELFARBE / POSITION

Blinker links

violett-grau

Blinker rechts

grün-grau

Position Blinker

Am Blinkerschalter, im Kabelstrang links nach hinten oder auch direkt an den Rückleuchten.

ZV-Typ

Typ 2

ZV öffnen

orange

ZV schließen

violett oder violett-grau

Anschlußort

Kabelstrang von der Fahrtür kommend.

Renault

Modell

Megane

Baujahr

96-->

Code

KABELFARBE / POSITION

Blinker links

braun

Blinker rechts

braun

Position Blinker

Am Blinkerschalter, im Kabelstrang links nach hinten oder auch direkt an den Rückleuchten.

ZV-Typ

Typ 2

ZV öffnen

rosa

ZV schließen

violett

Anschlußort

Kabelstrang von der Fahrtür kommend.

Renault

Modell

Megane

Baujahr

95-->

Code

KABELFARBE / POSITION

Blinker links

braun

Blinker rechts

orange

Position Blinker

Am Blinkerschalter, im Kabelstrang links nach hinten oder auch direkt an den Rückleuchten.

ZV-Typ

Typ 3

ZV öffnen

braun

ZV schließen

orange

Anschlußort

Kabelstrang von der Fahrtür kommend.

Renault

Modell

Rapid

Baujahr

93-->

Code

KABELFARBE / POSITION

Blinker links

violett

Blinker rechts

violett

Position Blinker

Am Blinkerschalter, im Kabelstrang links nach hinten oder auch direkt an den Rückleuchten.

ZV-Typ

Typ 3

ZV öffnen

weiss-violett

ZV schließen

weiss-rot

Anschlußort

Kabelstrang von der Fahrertür kommend.

Renault

Modell

Safrane

Baujahr

94-->

Code

KABELFARBE / POSITION

Blinker links

violett-weiss

Blinker rechts

orange-rot

Position Blinker

Am Blinkerschalter, im Kabelstrang links nach hinten oder auch direkt an den Rückleuchten.

ZV-Typ

Typ 3

ZV öffnen

weiss-orange

ZV schließen

weiss-grün

Anschlußort

Kabelstrang von der Fahrtür kommend.

Renault

Modell

Safrane

Baujahr

95-->

Code

KABELFARBE / POSITION

Blinker links

rosa

Blinker rechts

violett-grau

Position Blinker

Am Blinkerschalter, im Kabelstrang links nach hinten oder auch direkt an den Rückleuchten.

ZV-Typ

Typ 3

ZV öffnen

grün-grau-schwarz

ZV schließen

grün-grau-orange

Anschlußort

Kabelstrang von der Fahrertür kommend.

Renault

Modell

Safrane

Baujahr

96-->

Code

KABELFARBE / POSITION

Blinker links

rosa-rot

Blinker rechts

rosa-weiss

Position Blinker

Am Blinkerschalter, im Kabelstrang links nach hinten oder auch direkt an den Rückleuchten.

ZV-Typ

Typ 2

ZV öffnen

grün A2

ZV schließen

grün A3

Anschlußort

Kabelstrang von der Fahrtür kommend.

Renault

Modell

Scenic

Baujahr

96-->

Code

KABELFARBE / POSITION

Blinker links

braun

Blinker rechts

braun

Position Blinker

Am Blinkerschalter, im Kabelstrang links nach hinten oder auch direkt an den Rückleuchten.

ZV-Typ

Typ 2

ZV öffnen

rosa

ZV schließen

violett

Anschlußort

Kabelstrang von der Fahrtür kommend.

Renault

Modell

Twingo

Baujahr

97-->

Code

E36

KABELFARBE / POSITION

Blinker links

lila B6

Blinker rechts

beige B7

Position Blinker

Am Blinkerschalter, im Kabelstrang links nach hinten oder auch direkt an den Rückleuchten.

ZV-Typ

Typ 4

ZV öffnen

grün-grau

ZV schließen

lila-grau

Anschlußort

Kabelstrang von der Fahrtür kommend.

Renault

Modell

Twingo

Baujahr

2000-->

Code

KABELFARBE / POSITION

Blinker links

braun

Blinker rechts

violett

Position Blinker

Am Blinkerschalter, im Kabelstrang links nach hinten oder auch direkt an den Rückleuchten.

ZV-Typ

Typ 2

ZV öffnen

grau

ZV schließen

grau

Anschlußort

18 pol. Stecker (blau) links im Sicherungskasten.