

# RCA 301

Alarme de voiture &  
Télécommande radio  
avec amorçage du clignotant



Guide d'installation

---

## Renault

---

## ■ Responsabilité et garantie :

Toutes les indications sont sous réserves de modifications, d'erreurs et de fautes d'impressions.

Nous accordons une garantie de 2 ans sur notre produit haut de gamme. Le fonctionnement impeccable et la durabilité de l'unité de commande du VC dépend avant tout du montage correct.

Nous déclinons toute responsabilité pour des défauts - par là nous entendons tout particulièrement les composants carbonisés ou fondus - résultant d'un montage incorrect ou erroné.

L'envoi de composants éventuellement défectueux sont toujours à charge du client. Une suppression de l'erreur est uniquement possible si une description détaillée de l'erreur et une copie de la facture du client final ont été joints. Veuillez noter que les erreurs de commande et de raccord ne nous incombent pas et il va de soi que nous déclinons toute responsabilité pour des dégâts en résultant.

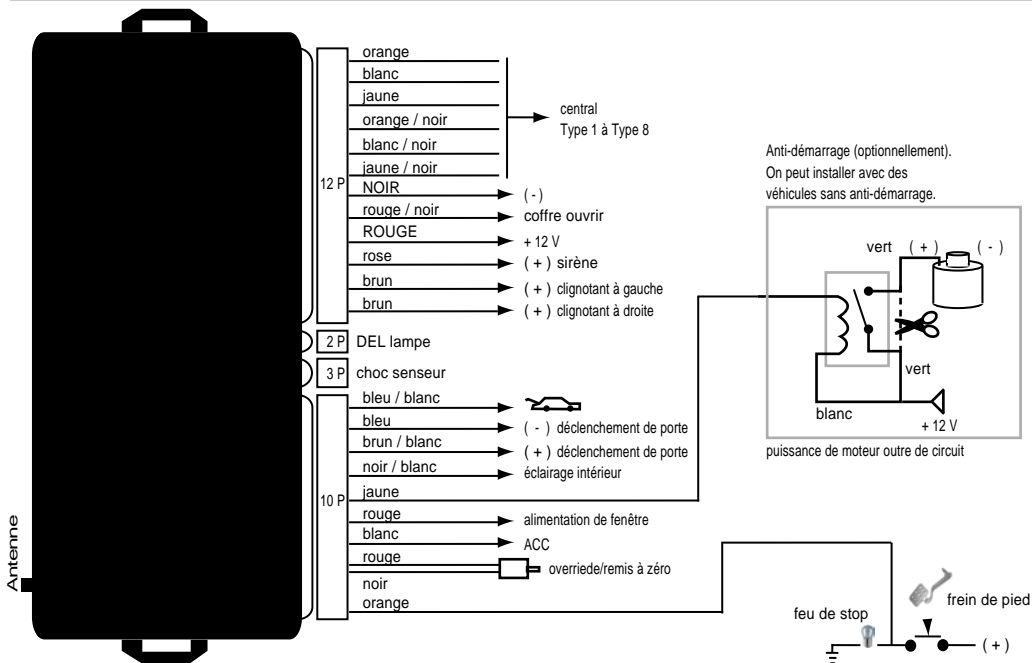
Nous accordons une garantie de 2 ans sur tous les composants. Cette garantie débute le jour de l'achat. Pendant la durée de la garantie, nous prenons gratuitement à notre charge la réparation des défauts résultant clairement d'un vice de matériel ou de fabrication. Toute prétention à d'autres prestations au titre de garantie est exclue.

Nous déclinons toute responsabilité et toute prétention à la garantie pour des dégâts ou dommages consécutifs en relation avec ce produit. Nous nous réservons le droit de procéder à une réparation, un perfectionnement ou à une livraison de pièces de rechange ou au remboursement du prix d'achat.

### **La garantie prend fin :**

- 1) si l'appareil a été modifié resp. si des essais de réparation ont été effectués sur l'appareil
- 2) si l'appareil a été surchargé
- 3) si des dégâts ont surgi suite à un non-respect des instructions de service
- 4) si l'appareil a été branché à un type de courant ou de tension erroné
- 5) si l'appareil a été polarisé incorrectement
- 6) si l'appareil a été endommagé suite à une commande incorrecte
- 7) si l'appareil a été endommagé suite à une manipulation négligente
- 8) si l'appareil a été endommagé suite à l'utilisation de fusibles incorrects ou au pontage de fusibles

## ■ Récepteur



## ■ Type 1



||| mise à la terre

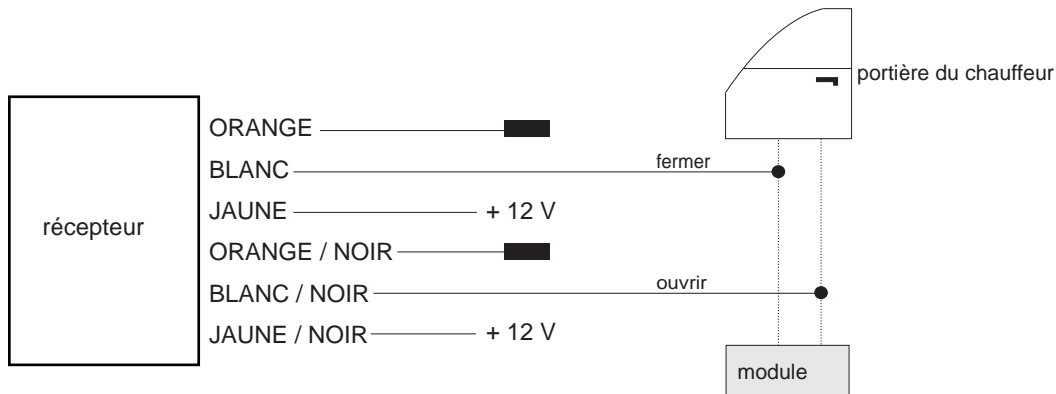
## ■ Type 2



||| MASSE

■ isoler, pas non nécessaire

## ■ Type 3

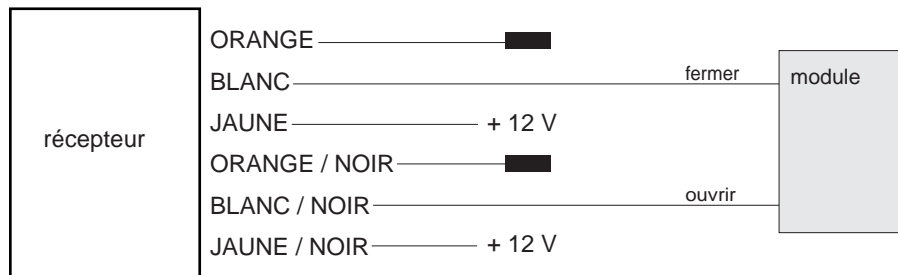


■ isoler, pas non nécessaire

## ■ Type 4



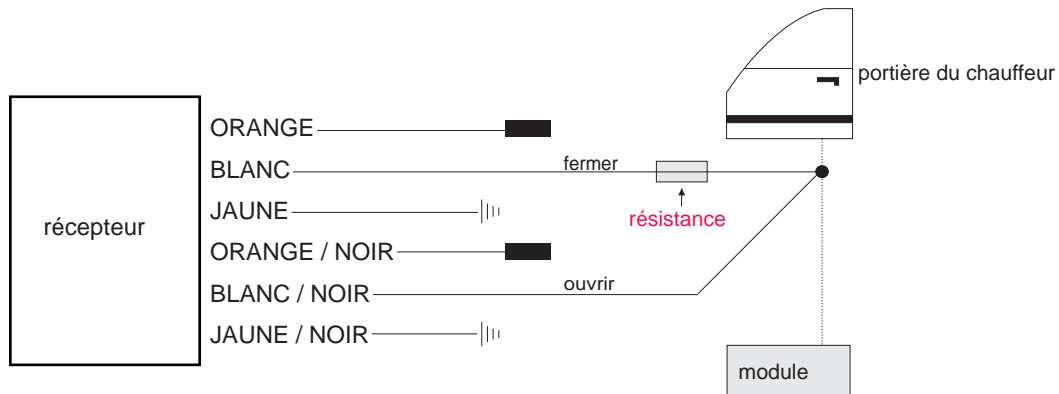
## ■ Type 5 (Pin)



■ isoler, pas non nécessaire



## ■ Type 6 (avec résistance)



||| mise à la terre

■ isoler, pas non nécessaire

## ■ Type 7



||| mise à la terre

■ isoler, pas non nécessaire

## ■ Type 8 (moteur)



| | | mise à la terre

# Renault

Type de véhicule

19

Année de construction

92->

Code

-

## CÂBLE COULEUR / POSITION

Clignotant à gauche

violet ou blanc-gris-noir

Clignotant à droite

orange ou vert-gris

Clignotant position

Dans le faisceau de câbles de gauche vers l'arrière ou aux feux arrières.

Central type

Type 3

Central ouvert

blanc ou blanc-vert

Central fermer

violet ou vert

Central position

Câble qui vient de la porte côté conducteur.

# Renault

Type de véhicule

21

Année de construction

91->

Code

-

## CÂBLE COULEUR / POSITION

Clignotant à gauche

vert

Clignotant à droite

vert-brun

Clignotant position

Dans le faisceau de câbles de gauche vers l'arrière ou aux feux arrières.

Central type

Type 3

Central ouvert

violet

Central fermer

blanc

Central position

Câble qui vient de la porte côté conducteur.

# Renault

Type de véhicule

21

Année de construction

90->

Code

-

## CÂBLE COULEUR / POSITION

Clignotant à gauche

blanc

Clignotant à droite

blanc

Clignotant position

Dans le faisceau de câbles de gauche vers l'arrière ou aux feux arrières.

Central type

Type 3

Central ouvert

brun-vert

Central fermer

brun

Central position

Câble qui vient de la porte côté conducteur.

# Renault

Type de véhicule

25

Année de construction

90->

Code

-

## CÂBLE COULEUR / POSITION

Clignotant à gauche

blanc

Clignotant à droite

blanc

Clignotant position

Dans le faisceau de câbles de gauche vers l'arrière ou aux feux arrières.

Central type

Type 3

Central ouvert

jaune-bleu

Central fermer

jaune-vert

Central position

Câble qui vient de la porte côté conducteur.

# Renault

Type de véhicule

Clio

Année de construction

91-93

Code

-

## CÂBLE COULEUR / POSITION

Clignotant à gauche

brun

Clignotant à droite

orange

Clignotant position

Dans le faisceau de câbles de gauche vers l'arrière ou aux feux arrière.

Central type

Type 3

Central ouvert

brun, nécessaire doppelimpuls

Central fermer

orange

Central position

Câble qui vient de la porte côté conducteur.



# Renault

Type de véhicule

Clio 2

Année de construction

98->

Code

-

## CÂBLE COULEUR / POSITION

Clignotant à gauche

violet-brun

Clignotant à droite

rose-brun

Clignotant position

Dans le faisceau de câbles de gauche vers l'arrière ou aux feux arrières.

Central type

Type 2

Central ouvert

gris

Central fermer

rose

Central position

Câble qui vient de la porte côté conducteur.

# Renault

Type de véhicule

Clio Nouvelle

Année de construction

96->

Code

-

## CÂBLE COULEUR / POSITION

Clignotant à gauche

brun

Clignotant à droite

orange

Clignotant position

Dans le faisceau de câbles de gauche vers l'arrière ou aux feux arrières.

Central type

Type 3

Central ouvert

rose-gris

Central fermer

blanc-gris

Central position

Câble qui vient de la porte côté conducteur.

# Renault

Type de véhicule

Clio1,8i

Année de construction

96->

Code

-

## CÂBLE COULEUR / POSITION

Clignotant à gauche

brun

Clignotant à droite

orange

Clignotant position

Dans le faisceau de câbles de gauche vers l'arrière ou aux feux arrières.

Central type

Type 2

Central ouvert

rose

Central fermer

blanc

Central position

Câble qui vient de la porte côté conducteur.

# Renault

Type de véhicule

Espace

Année de construction

97->

Code

## CÂBLE COULEUR / POSITION

Clignotant à gauche

blanc-rouge

Clignotant à droite

rose

Clignotant position

Dans le faisceau de câbles de gauche vers l'arrière ou aux feux arrières.

Central type

Type 2

Central ouvert

blanc-orange

Central fermer

jaune-orange

Central position

Câble qui vient de la porte côté conducteur.

# Renault

Type de véhicule

Espace

Année de construction

90->

Code

## CÂBLE COULEUR / POSITION

Clignotant à gauche

blanc-vert

Clignotant à droite

blanc-noir

Clignotant position

Dans le faisceau de câbles de gauche vers l'arrière ou aux feux arrières.

Central type

Type 3

Central ouvert

orange-bleu

Central fermer

orange

Central position

Câble qui vient de la porte côté conducteur.

# Renault

Type de véhicule

Espace

Année de construction

92->

Code

## CÂBLE COULEUR / POSITION

Clignotant à gauche

brun-blanc

Clignotant à droite

orange-blanc

Clignotant position

Dans le faisceau de câbles de gauche vers l'arrière ou aux feux arrière.

Central type

Type 3

Central ouvert

orange-vert

Central fermer

brun-vert

Central position

Câble qui vient de la porte côté conducteur.

# Renault

Type de véhicule

Espace

Année de construction

92->

Code

## CÂBLE COULEUR / POSITION

Clignotant à gauche

brun-blanc

Clignotant à droite

orange-blanc

Clignotant position

Dans le faisceau de câbles de gauche vers l'arrière ou aux feux arrières.

Central type

Type 3

Central ouvert

vert

Central fermer

brun-vert

Central position

Câble qui vient de la porte côté conducteur.

# Renault

Type de véhicule

Espress D65

Année de construction

96->

Code

## CÂBLE COULEUR / POSITION

Clignotant à gauche

blanc

Clignotant à droite

gris

Clignotant position

Dans le faisceau de câbles de gauche vers l'arrière ou aux feux arrières.

Central type

Type 3

Central ouvert

rose-gris

Central fermer

blanc

Central position

Câble qui vient de la porte côté conducteur.



# Renault

Type de véhicule

Kangoo

Année de construction

97->

Code

## CÂBLE COULEUR / POSITION

Clignotant à gauche

orange

Clignotant à droite

brun

Clignotant position

Dans le faisceau de câbles de gauche vers l'arrière ou aux feux arrières.

Central type

Type 2

Central ouvert

orange

Central fermer

brun

Central position

Câble qui vient de la porte côté conducteur.

# Renault

Type de véhicule

Laguna

Année de construction

95->

Code

## CÂBLE COULEUR / POSITION

Clignotant à gauche

violet-gris

Clignotant à droite

vert-gris

Clignotant position

Dans le faisceau de câbles de gauche vers l'arrière ou aux feux arrières.

Central type

Type 2

Central ouvert

orange

Central fermer

violet ou violet-gris

Central position

Câble qui vient de la porte côté conducteur.

# Renault

Type de véhicule

Megane

Année de construction

95->

Code

## CÂBLE COULEUR / POSITION

Clignotant à gauche

brun

Clignotant à droite

orange

Clignotant position

Dans le faisceau de câbles de gauche vers l'arrière ou aux feux arrières.

Central type

Type 3

Central ouvert

brun

Central fermer

orange

Central position

Câble qui vient de la porte côté conducteur.

# Renault

Type de véhicule

Megane

Année de construction

96->

Code

## CÂBLE COULEUR / POSITION

Clignotant à gauche

brun

Clignotant à droite

brun

Clignotant position

Dans le faisceau de câbles de gauche vers l'arrière ou aux feux arrières.

Central type

Type 2

Central ouvert

rose

Central fermer

violet

Central position

Câble qui vient de la porte côté conducteur.

# Renault

Type de véhicule

Rapid

Année de construction

93->

Code

## CÂBLE COULEUR / POSITION

Clignotant à gauche

violet

Clignotant à droite

violet

Clignotant position

Dans le faisceau de câbles de gauche vers l'arrière ou aux feux arrières.

Central type

Type 3

Central ouvert

blanc-violet

Central fermer

blanc-rouge

Central position

Câble qui vient de la porte côté conducteur.

# Renault

Type de véhicule

Safrane

Année de construction

94->

Code

## CÂBLE COULEUR / POSITION

Clignotant à gauche

violet-blanc

Clignotant à droite

orange-rouge

Clignotant position

Dans le faisceau de câbles de gauche vers l'arrière ou aux feux arrières.

Central type

Type 3

Central ouvert

blanc-orange

Central fermer

blanc-vert

Central position

Câble qui vient de la porte côté conducteur.

# Renault

Type de véhicule

Safrane

Année de construction

95->

Code

## CÂBLE COULEUR / POSITION

Clignotant à gauche

rose

Clignotant à droite

violet-gris

Clignotant position

Dans le faisceau de câbles de gauche vers l'arrière ou aux feux arrières.

Central type

Type 3

Central ouvert

vert-gris-noir

Central fermer

vert-gris-orange

Central position

Câble qui vient de la porte côté conducteur.

# Renault

Type de véhicule

Safrane

Année de construction

96->

Code

## CÂBLE COULEUR / POSITION

Clignotant à gauche

rose-rouge

Clignotant à droite

rose-blanc

Clignotant position

Dans le faisceau de câbles de gauche vers l'arrière ou aux feux arrières.

Central type

Type 2

Central ouvert

vert A2

Central fermer

vert A3

Central position

Câble qui vient de la porte côté conducteur.



# Renault

Type de véhicule

Scenic

Année de construction

96->

Code

## CÂBLE COULEUR / POSITION

Clignotant à gauche

brun

Clignotant à droite

brun

Clignotant position

Dans le faisceau de câbles de gauche vers l'arrière ou aux feux arrière.

Central type

Type 2

Central ouvert

rose

Central fermer

violet

Central position

Câble qui vient de la porte côté conducteur.

# Renault

Type de véhicule

Twingo

Année de construction

97->

Code

E36

## CÂBLE COULEUR / POSITION

Clignotant à gauche

lilas B6

Clignotant à droite

beige B7

Clignotant position

Dans le faisceau de câbles de gauche vers l'arrière ou aux feux arrière.

Central type

Type 4

Central ouvert

vert-gris

Central fermer

lilas-gris

Central position

Câble qui vient de la porte côté conducteur.

# Renault

Type de véhicule

Twingo

Année de construction

2000->

Code

## CÂBLE COULEUR / POSITION

Clignotant à gauche

brun

Clignotant à droite

violet

Clignotant position

Dans le faisceau de câbles de gauche vers l'arrière ou aux feux arrières.

Central type

Type 2

Central ouvert

gris

Central fermer

gris

Central position

18 pôle. Prise (bleu) de courant dans la boîte à fusibles.