

RCA 301

Antifurto &
Telecomando radiofonico
con innescare del segnale di girata

Istruzioni del montaggio

Renault



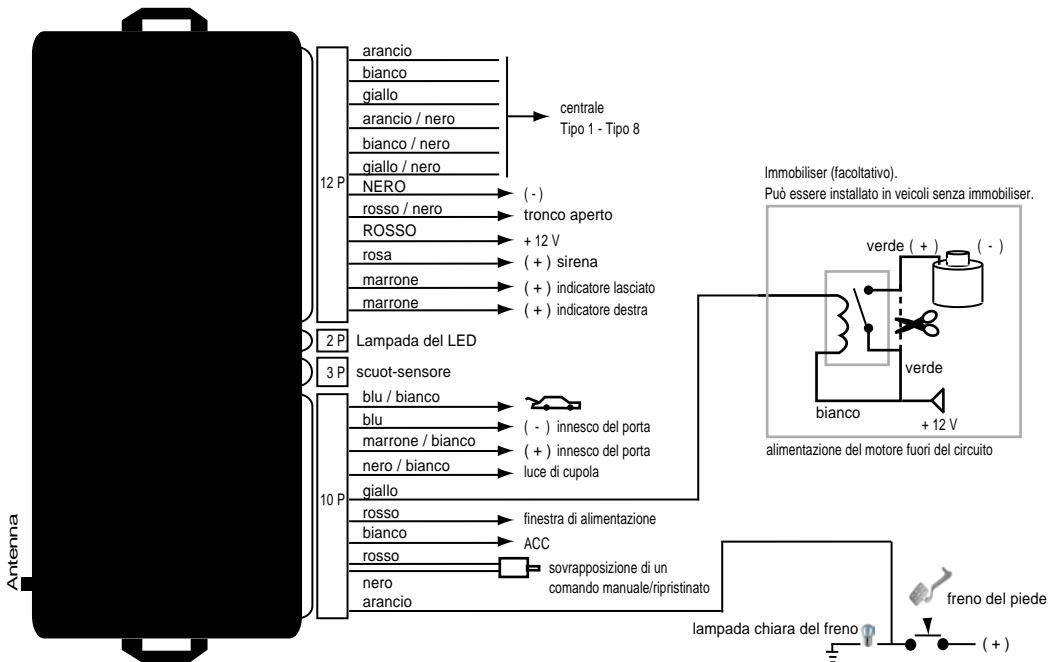
■ Garanzia!!!

Nessuna responsabilità è presa della precisione delle informazioni contenute qui. Nessuna responsabilità è presupposta per gli errori o i misprints. dovuto l'alta qualità del nostro prodotto, vi assegniamo una garanzia di due anni. La funzione e la durevolezza dell'unità di controllo centrale della serratura dipende in larga misura dal montaggio adatto. Naturalmente, non possiamo assegnare alcuna garanzia per i difetti ascrivibile al montaggio errato o errato. In particolare, questi includono i componenti carbonizzati o bruciati. Reconsignment dei componenti apparentemente difettosi è categoricamente alla spesa del cliente. L'opera di mediazione è soltanto possibile a condizione che una descrizione del difetto e una copia della fattura sono incluse. Noti prego che gli errori di maneggiamento o di collegamento sono fuori della portata di questa garanzia. Naturalmente, non possiamo ammettere la responsabilità per i difetti causati così. Assegniamo una garanzia di due anni a partire dalla data dell'acquisto su tutti i componenti. La garanzia include verificabilmente gratis l'opera di mediazione di quei difetti ascrivibile all'uso di materiale difettoso o agli errori di manufacturing. Tutti i altri reclami sono esenti dalla responsabilità. Nessuna responsabilità o responsabilità è presa per danni o perdita conseguente concernente questo prodotto. Il reparation, le correzioni, il rifornimento dei pezzi di ricambio ed il rimborso del prezzo d'acquisto sono riservati.

La garanzia espira se:

- 1) il dispositivo è stato alterato o se i tentativi a riparare il dispositivo sono stati fatti.
- 2) il dispositivo è stato sovraccaricato.
- 3) danni hanno circa venuto dovuto ignorare delle istruzioni del montaggio.
- 4) il dispositivo è stato collegato alla corrente o alla tensione inadeguata.
- 5) la polarità adatta del dispositivo non è stata osservata.
- 6) il dispositivo è stato danneggiato dovuto il maloperation.
- 7) il dispositivo è stato danneggiato dovuto il maneggiamento negligente.
- 8) il dispositivo è stato danneggiato dovuto i fusibili esclusi o errati.

■ Ricevente



■ Tipo 1:



||| terra

■ Tipo 2



||| terra

■ non richiesto, isoli prego

■ Tipo 3

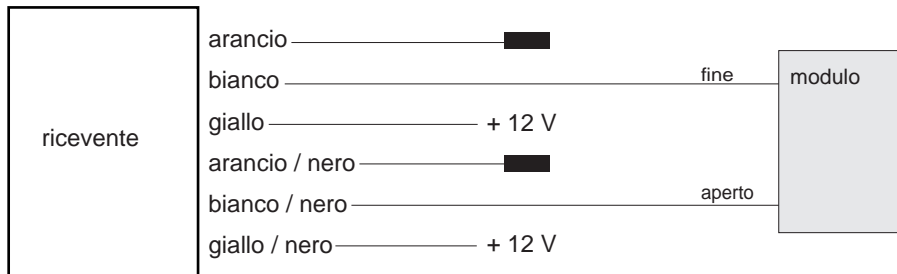


 non richiesto, isoli prego

■ Tipo 4



■ Tipo 5 (Pin)



■ non richiesto, isoli prego

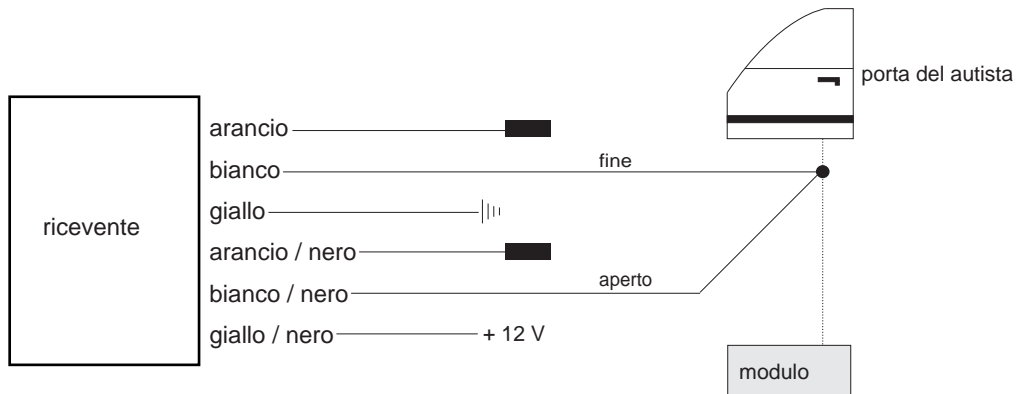
■ Tipo 6 (con resistenza)



||| terra

■ non richiesto, isoli prego

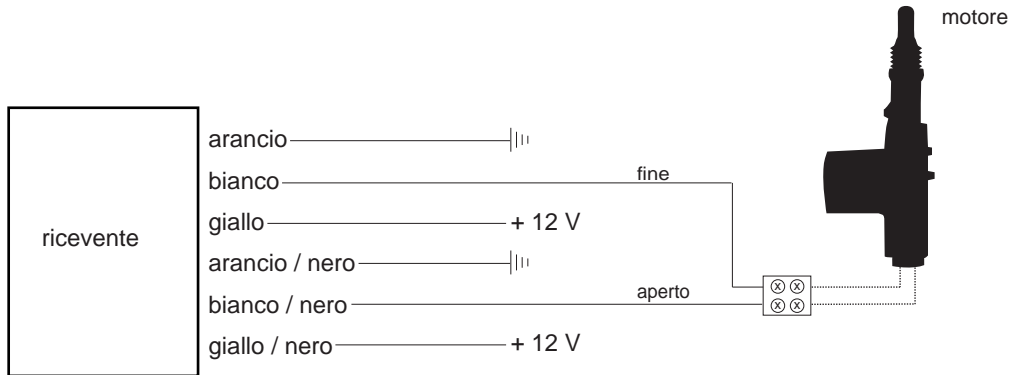
■ Tipo 7



||| terra

■ non richiesto, isoli prego

■ Tipo 8 (motore)



||| terra

Renault

Modello

19

Anno di costruzione

92->

Codice

-

COLORE DEL CAVO / POSIZIONE

Indicatore lasciato

viola o bianco-bigio-nero

Indicatore destra

arancio o verde-bigio

Posizione di indicatore

All'interruttore del segnale di girata, nei legare lasciati alla parte posteriore o anche direttamente alle lampade della coda.

Tipo centrale

Tipo3

Centrale aperto

bianco o bianco-verde

Centrale fine

viola o verde

Centrale posizione

Cablaggio di collegamenti che viene dal porta del autista.

Renault

Modello

21

Anno di costruzione

90->

Codice

-

COLORE DEL CAVO / POSIZIONE

Indicatore lasciato

bianco

Indicatore destra

bianco

Posizione di indicatore

All'interruttore del segnale di girata, nei legare lasciati alla parte posteriore o anche direttamente alle lampade della coda.

Tipo centrale

Tipo3

Centrale aperto

marrone-verde

Centrale fine

marrone

Centrale posizione

Cablaggio di collegamenti che viene dal porta del autista.

Renault

Modello	Anno di costruzione	Codice
21	91->	-

COLORE DEL CAVO / POSIZIONE

Indicatore lasciato	verde
Indicatore destra	verde-marrone
Posizione di indicatore	All'interruttore del segnale di girata, nei legare lasciati alla parte posteriore o anche direttamente alle lampade della coda.
Tipo centrale	Tipo3
Centrale aperto	viola
Centrale fine	bianco
Centrale posizione	Cablaggio di collegamenti che viene dal porta del autista.

Renault

Modello

25

Anno di costruzione

90->

Codice

-

COLORE DEL CAVO / POSIZIONE

Indicatore lasciato

bianco

Indicatore destra

bianco

Posizione di indicatore

All'interruttore del segnale di girata, nei legare lasciati alla parte posteriore o anche direttamente alle lampade della coda.

Tipo centrale

Tipo3

Centrale aperto

giallo-blu

Centrale fine

giallo-verde

Centrale posizione

Cablaggio di collegamenti che viene dal porta del autista.

Renault

Modello

Clio

Anno di costruzione

91-93

Codice

-

COLORE DEL CAVO / POSIZIONE

Indicatore lasciato

marrone

Indicatore destra

arancio

Posizione di indicatore

All'interruttore del segnale di girata, nei legare lasciati alla parte posteriore o anche direttamente alle lampade della coda.

Tipo centrale

Tipo3

Centrale aperto

marrone, ha bisogno di doppio impulso di aprirsi

Centrale fine

arancio

Centrale posizione

Cablaggio di collegamenti che viene dal porta del autista.

Renault

Modello	Anno di costruzione	Codice
Clio 2	98->	-

COLORE DEL CAVO / POSIZIONE

Indicatore lasciato	viola-marrone
Indicatore destra	rosa-marrone
Posizione di indicatore	All'interruttore del segnale di girata, nei legare lasciati alla parte posteriore o anche direttamente alle lampade della coda.
Tipo centrale	Tipo2
Centrale aperto	bigio
Centrale fine	rosa
Centrale posizione	Cablaggio di collegamenti che viene dal porta del autista.

Renault

Modello

Clio Nouvelle

Anno di costruzione

96->

Codice

-

COLORE DEL CAVO / POSIZIONE

Indicatore lasciato

marrone

Indicatore destra

arancio

Posizione di indicatore

All'interruttore del segnale di girata, nei legare lasciati alla parte posteriore o anche direttamente alle lampade della coda.

Tipo centrale

Tipo3

Centrale aperto

rosa-bigio

Centrale fine

bianco-bigio

Centrale posizione

Cablaggio di collegamenti che viene dal porta del autista.

Renault

Modello	Anno di costruzione	Codice
Clio1,8i	96->	-

COLORE DEL CAVO / POSIZIONE

Indicatore lasciato	marrone
Indicatore destra	arancio
Posizione di indicatore	All'interruttore del segnale di girata, nei legare lasciati alla parte posteriore o anche direttamente alle lampade della coda.
Tipo centrale	Tipo2
Centrale aperto	rosa
Centrale fine	bianco
Centrale posizione	Cablaggio di collegamenti che viene dal porta del autista.

Renault

Modello

Espace

Anno di costruzione

90->

Codice

COLORE DEL CAVO / POSIZIONE

Indicatore lasciato

bianco-verde

Indicatore destra

bianco-nero

Posizione di indicatore

All'interruttore del segnale di girata, nei legare lasciati alla parte posteriore o anche direttamente alle lampade della coda.

Tipo centrale

Tipo3

Centrale aperto

arancio-blu

Centrale fine

arancio

Centrale posizione

Cablaggio di collegamenti che viene dal porta del autista.

Renault

Modello

Espace

Anno di costruzione

92->

Codice

COLORE DEL CAVO / POSIZIONE

Indicatore lasciato

marrone-bianco

Indicatore destra

arancio-bianco

Posizione di indicatore

All'interruttore del segnale di girata, nei legare lasciati alla parte posteriore o anche direttamente alle lampade della coda.

Tipo centrale

Tipo3

Centrale aperto

arancio-verde

Centrale fine

marrone-verde

Centrale posizione

Cablaggio di collegamenti che viene dal porta del autista.

Renault

Modello

Espace

Anno di costruzione

92->

Codice

COLORE DEL CAVO / POSIZIONE

Indicatore lasciato

marrone-bianco

Indicatore destra

arancio-bianco

Posizione di indicatore

All'interruttore del segnale di girata, nei legare lasciati alla parte posteriore o anche direttamente alle lampade della coda.

Tipo centrale

Tipo3

Centrale aperto

verde

Centrale fine

marrone-verde

Centrale posizione

Cablaggio di collegamenti che viene dal porta del autista.

Renault

Modello

Espace

Anno di costruzione

97->

Codice

COLORE DEL CAVO / POSIZIONE

Indicatore lasciato

bianco-rosso

Indicatore destra

rosa

Posizione di indicatore

All'interruttore del segnale di girata, nei legare lasciati alla parte posteriore o anche direttamente alle lampade della coda.

Tipo centrale

Tipo2

Centrale aperto

bianco-arancio

Centrale fine

giallo-arancio

Centrale posizione

Cablaggio di collegamenti che viene dal porta del autista.

Renault

Modello	Anno di costruzione	Codice
Espress D65	96->	

COLORE DEL CAVO / POSIZIONE

Indicatore lasciato	bianco
Indicatore destra	bigio
Posizione di indicatore	All'interruttore del segnale di girata, nei legare lasciati alla parte posteriore o anche direttamente alle lampade della coda.
Tipo centrale	Tipo3
Centrale aperto	rosa-bigio
Centrale fine	bianco
Centrale posizione	Cablaggio di collegamenti che viene dal porta del autista.

Renault

Modello

Kangoo

Anno di costruzione

97->

Codice

COLORE DEL CAVO / POSIZIONE

Indicatore lasciato

arancio

Indicatore destra

marrone

Posizione di indicatore

All'interruttore del segnale di girata, nei legare lasciati alla parte posteriore o anche direttamente alle lampade della coda.

Tipo centrale

Tipo2

Centrale aperto

arancio

Centrale fine

marrone

Centrale posizione

Cablaggio di collegamenti che viene dal porta del autista.

Renault

Modello

Laguna

Anno di costruzione

95->

Codice

COLORE DEL CAVO / POSIZIONE

Indicatore lasciato

viola-bigio

Indicatore destra

verde-bigio

Posizione di indicatore

All'interruttore del segnale di girata, nei legare lasciati alla parte posteriore o anche direttamente alle lampade della coda.

Tipo centrale

Tipo2

Centrale aperto

arancio

Centrale fine

viola o viola-bigio

Centrale posizione

Cablaggio di collegamenti che viene dal porta del autista.

Renault

Modello	Anno di costruzione	Codice
Megane	96->	

COLORE DEL CAVO / POSIZIONE

Indicatore lasciato	marrone
Indicatore destra	marrone
Posizione di indicatore	All'interruttore del segnale di girata, nei legare lasciati alla parte posteriore o anche direttamente alle lampade della coda.
Tipo centrale	Tipo2
Centrale aperto	rosa
Centrale fine	viola
Centrale posizione	Cablaggio di collegamenti che viene dal porta del autista.

Renault

Modello

Megane

Anno di costruzione

95->

Codice

COLORE DEL CAVO / POSIZIONE

Indicatore lasciato

marrone

Indicatore destra

arancio

Posizione di indicatore

All'interruttore del segnale di girata, nei legare lasciati alla parte posteriore o anche direttamente alle lampade della coda.

Tipo centrale

Tipo3

Centrale aperto

marrone

Centrale fine

arancio

Centrale posizione

Cablaggio di collegamenti che viene dal porta del autista.

Renault

Modello

Rapid

Anno di costruzione

93->

Codice

COLORE DEL CAVO / POSIZIONE

Indicatore lasciato

viola

Indicatore destra

viola

Posizione di indicatore

All'interruttore del segnale di girata, nei legare lasciati alla parte posteriore o anche direttamente alle lampade della coda.

Tipo centrale

Tipo3

Centrale aperto

bianco-viola

Centrale fine

bianco-rosso

Centrale posizione

Cablaggio di collegamenti che viene dal porta del autista.

Renault

Modello

Safrane

Anno di costruzione

94->

Codice

COLORE DEL CAVO / POSIZIONE

Indicatore lasciato

viola-bianco

Indicatore destra

arancio-rosso

Posizione di indicatore

All'interruttore del segnale di girata, nei legare lasciati alla parte posteriore o anche direttamente alle lampade della coda.

Tipo centrale

Tipo3

Centrale aperto

bianco-arancio

Centrale fine

bianco-verde

Centrale posizione

Cablaggio di collegamenti che viene dal porta del autista.

Renault

Modello

Safrane

Anno di costruzione

95->

Codice

COLORE DEL CAVO / POSIZIONE

Indicatore lasciato

rosa

Indicatore destra

viola-bigio

Posizione di indicatore

All'interruttore del segnale di girata, nei legare lasciati alla parte posteriore o anche direttamente alle lampade della coda.

Tipo centrale

Tipo3

Centrale aperto

verde-bigio-nero

Centrale fine

verde-bigio-arancio

Centrale posizione

Cablaggio di collegamenti che viene dal porta del autista.

Renault

Modello

Safrane

Anno di costruzione

96->

Codice

COLORE DEL CAVO / POSIZIONE

Indicatore lasciato

rosa-rosso

Indicatore destra

rosa-bianco

Posizione di indicatore

All'interruttore del segnale di girata, nei legare lasciati alla parte posteriore o anche direttamente alle lampade della coda.

Tipo centrale

Tipo2

Centrale aperto

verde A2

Centrale fine

verde A3

Centrale posizione

Cablaggio di collegamenti che viene dal porta del autista.

Renault

Modello

Scenic

Anno di costruzione

96->

Codice

COLORE DEL CAVO / POSIZIONE

Indicatore lasciato

marrone

Indicatore destra

marrone

Posizione di indicatore

All'interruttore del segnale di girata, nei legare lasciati alla parte posteriore o anche direttamente alle lampade della coda.

Tipo centrale

Tipo2

Centrale aperto

rosa

Centrale fine

viola

Centrale posizione

Cablaggio di collegamenti che viene dal porta del autista.

Renault

Modello	Anno di costruzione	Codice
Twingo	97->	E36

COLORE DEL CAVO / POSIZIONE

Indicatore lasciato	viola B6
Indicatore destra	beige B7
Posizione di indicatore	All'interruttore del segnale di girata, nei legare lasciati alla parte posteriore o anche direttamente alle lampade della coda.
Tipo centrale	Tipo4
Centrale aperto	verde-bigio
Centrale fine	viola-bigio
Centrale posizione	Cablaggio di collegamenti che viene dal porta del autista.

Renault

Modello

Twingo

Anno di costruzione

2000->

Codice

COLORE DEL CAVO / POSIZIONE

Indicatore lasciato

marrone

Indicatore destra

viola

Posizione di indicatore

All'interruttore del segnale di girata, nei legare lasciati alla parte posteriore o anche direttamente alle lampade della coda.

Tipo centrale

Tipo2

Centrale aperto

bigio

Centrale fine

bigio

Centrale posizione

18-pin spina (blu) in contenitore di fusibile (di sinistra).