

RCA 300

Sistema alarma &
Mando a distancia de radio
con activación de intermitentes

Instrucción del montaje

Rover



■ ¡Garantía!!!

No se toma ninguna responsabilidad de la corrección de la información contenida adjunto. No se asume ninguna responsabilidad para los errores o las erratas. debido a la alta calidad de nuestro producto, le concedemos una garantía de dos años. La función y la durabilidad de la unidad de control central de la cerradura depende a un grado grande del montaje apropiado. Comprensible, no podemos conceder ninguna garantía para los defectos ascribable al montaje incorrecto o erróneo. En detalle, éstos incluyen componentes socarrados o quemados. Reconsignment de componentes aparentemente defectuosos está categóricamente en el costo del cliente. La investigación de averías es solamente posible a condición de que una descripción del defecto y una copia de la factura son incluidas. Observe por favor que los errores de dirección o que conectan están fuera del alcance de esta garantía. Comprensible, no podemos asumir la responsabilidad por los defectos causados así. Concedemos una garantía de dos años a partir de la fecha de la compra en todos los componentes. La garantía incluye gratuitamente la investigación de averías de esos defectos comprobable ascribable al uso del material culpable o a los errores de la fabricación. El resto de las demandas son exentas de responsabilidad. No se toma ninguna responsabilidad o responsabilidad por daños o pérdida consecuente referente a este producto. La reparación, las enmiendas, la fuente de piezas de repuesto y el consolidar del precio de compra son reservados.

La garantía expira si:

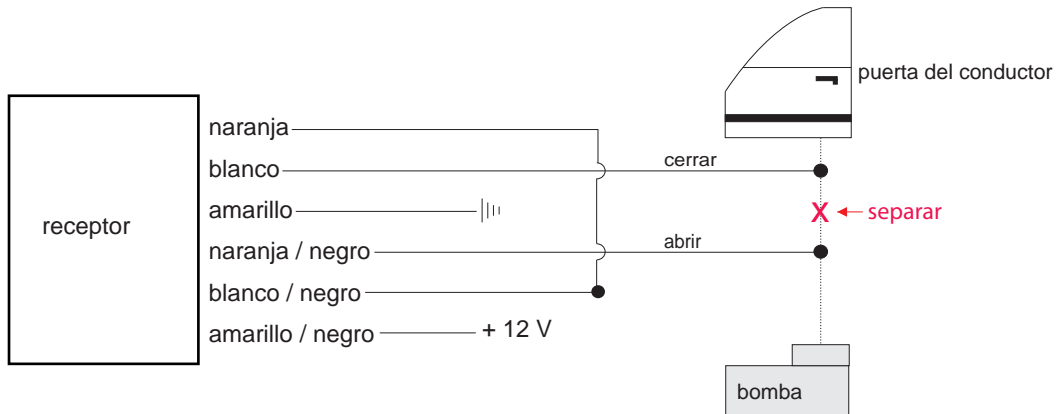
- 1) se ha alterado el dispositivo o si las tentativas en la reparación del dispositivo se han hecho.
- 2) se ha sobrecargado el dispositivo.
- 3) los daños tienen alrededor de venida debido a no hacer caso de las instrucciones del montaje.
- 4) el dispositivo ha estado conectado con la corriente o el voltaje inadecuada.
- 5) la polaridad apropiada del dispositivo no se ha observado.
- 6) el dispositivo ha sido dañado debido al maloperation.
- 7) el dispositivo ha sido dañado debido a la dirección negligente.
- 8) el dispositivo ha sido dañado debido a los fusibles puenteados o incorrectos.

■ Receptor



¡Solamente tipo 1!!!
Si el impulso no es suficiente
abrirse o cerrarse, satisfacer
el sistema el puente en el
interior (receptor abierto) a 4 sec.

■ Tipo 1:



■ Tipo 2



||| tierra ■ no requerido, aísele por favor

■ Tipo 3



■ no requerido, aíse por favor

■ Tipo 4



■ Tipo 5 (Pin)



■ no requerido, aíse por favor

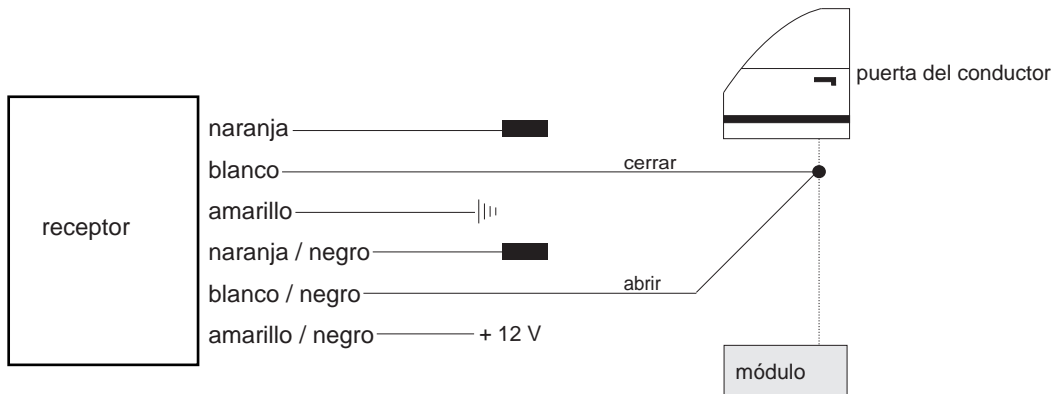
■ Tipo 6 (con resistor)



||| tierra

■ no requerido, aíse por favor

■ Tipo 7



||| tierra

■ no requerido, aísele por favor

■ Tipo 8 (motor)



||| tierra

Rover

Modelo	Año de construcción	Código
25	2000->	-

CABLE COLOR / POSICIÓN

Intermitente izquierda	verde-blanco
Intermitente derecha	verde-rojo
Intermitente posición	En el interruptor de la señal de la vuelta, en el arnés de cableado dejado a la parte posterior o también directamente en las lámparas de la cola.
Tipo central	tipo3
Central abrir	fucsia
Central cerrar	naranja
Central posición	Arnés de cableado que viene de la puerta del conductor.

Rover

Modelo	Año de construcción	Código
600	1993->	-

CABLE COLOR / POSICIÓN

Intermitente izquierda	verde-blanco
Intermitente derecha	verde-negro
Intermitente posición	En el interruptor de la señal de la vuelta, en el arnés de cableado dejado a la parte posterior o también directamente en las lámparas de la cola.
Tipo central	tipo2
Central abrir	verde-amarillo
Central cerrar	verde-azul
Central posición	Arnés de cableado que viene de la puerta del conductor.

Rover

Modelo	Año de construcción	Código
75	1999->	-

CABLE COLOR / POSICIÓN

Intermitente izquierda	verde-rojo o verde-fucsia
Intermitente derecha	verde-blanco o verde
Intermitente posición	En el interruptor de la señal de la vuelta, en el arnés de cableado dejado a la parte posterior o también directamente en las lámparas de la cola.
Tipo central	tipo2
Central abrir	gris-verde
Central cerrar	verde-fucsia
Central posición	Arnés de cableado que viene de la puerta del conductor.

Rover

Modelo	Año de construcción	Código
Freelander	2002	-

CABLE COLOR / POSICIÓN

Intermitente izquierda	verde-blanco
Intermitente derecha	verde-rojo
Intermitente posición	En el interruptor de la señal de la vuelta, en el arnés de cableado dejado a la parte posterior o también directamente en las lámparas de la cola.
Tipo central	tipo2
Central abrir	marrón-negro
Central cerrar	fucsia-negro
Central posición	Arnés de cableado que viene de la puerta del conductor.

Rover

Modelo	Año de construcción	Código
R.Rover 3.9 V8	2000->	-

CABLE COLOR / POSICIÓN

Intermitente izquierda	verde-blanco
Intermitente derecha	verde-rojo
Intermitente posición	En el interruptor de la señal de la vuelta, en el arnés de cableado dejado a la parte posterior o también directamente en las lámparas de la cola.
Tipo central	tipo2
Central abrir	amarillo-naranja
Central cerrar	rojo-fucsia
Central posición	Arnés de cableado que viene de la puerta del conductor.