

RC 100

Télécommande radio
avec amorçage du clignotant

Guide d'installation

Seat



■ Responsabilité et garantie :

Toutes les indications sont sous réserves de modifications, d'erreurs et de fautes d'impressions.

Nous accordons une garantie de 2 ans sur notre produit haut de gamme. Le fonctionnement impeccable et la durabilité de l'unité de commande du VC dépend avant tout du montage correct.

Nous déclinons toute responsabilité pour des défauts - par là nous entendons tout particulièrement les composants carbonisés ou fondus - résultant d'un montage incorrect ou erroné.

L'envoi de composants éventuellement défectueux sont toujours à charge du client. Une suppression de l'erreur est uniquement possible si une description détaillée de l'erreur et une copie de la facture du client final ont été joints. Veuillez noter que les erreurs de commande et de raccord ne nous incombent pas et il va de soi que nous déclinons toute responsabilité pour des dégâts en résultant.

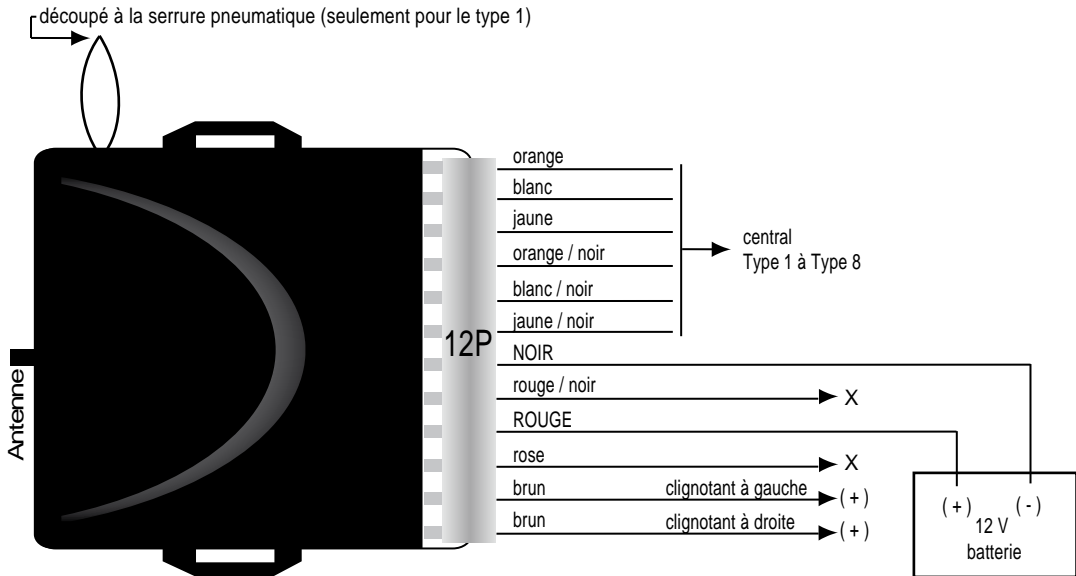
Nous accordons une garantie de 2 ans sur tous les composants. Cette garantie débute le jour de l'achat. Pendant la durée de la garantie, nous prenons gratuitement à notre charge la réparation des défauts résultant clairement d'un vice de matériel ou de fabrication. Toute prétention à d'autres prestations au titre de garantie est exclue.

Nous déclinons toute responsabilité et toute prétention à la garantie pour des dégâts ou dommages consécutifs en relation avec ce produit. Nous nous réservons le droit de procéder à une réparation, un perfectionnement ou à une livraison de pièces de rechange ou au remboursement du prix d'achat.

La garantie prend fin :

- 1) si l'appareil a été modifié resp. si des essais de réparation ont été effectués sur l'appareil
- 2) si l'appareil a été surchargé
- 3) si des dégâts ont surgi suite à un non-respect des instructions de service
- 4) si l'appareil a été branché à un type de courant ou de tension erroné
- 5) si l'appareil a été polarisé incorrectement
- 6) si l'appareil a été endommagé suite à une commande incorrecte
- 7) si l'appareil a été endommagé suite à une manipulation négligente
- 8) si l'appareil a été endommagé suite à l'utilisation de fusibles incorrects ou au pontage de fusibles

■ Récepteur



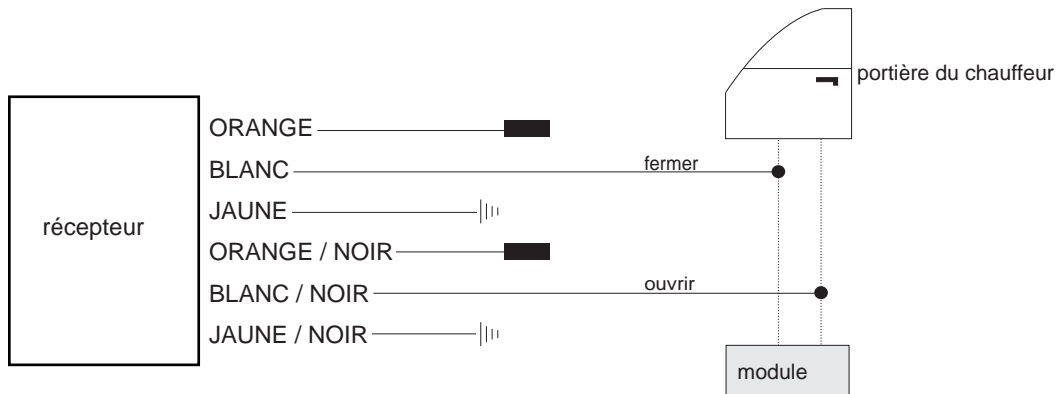
X = isoler, pas non nécessaire

■ Type 1



||| mise à la terre

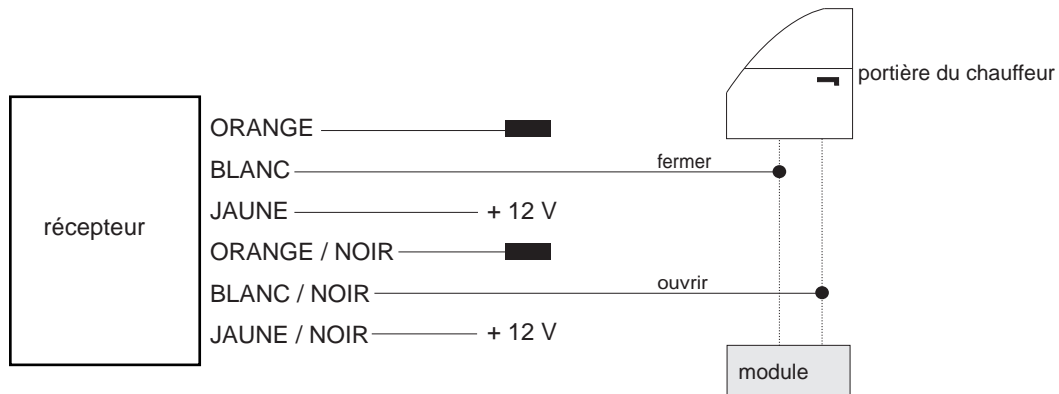
■ Type 2



||| MASSE

■ isoler, pas non nécessaire

■ Type 3

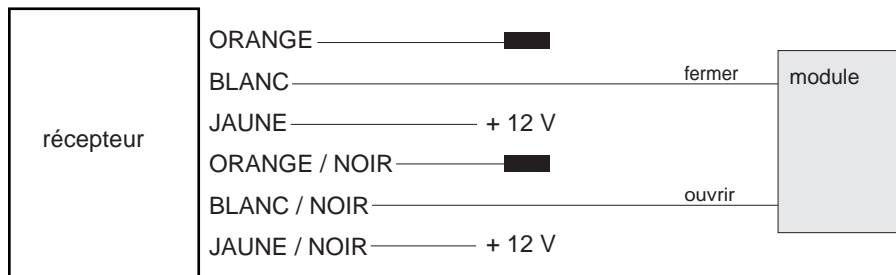


[black box] isoler, pas non nécessaire

■ Type 4

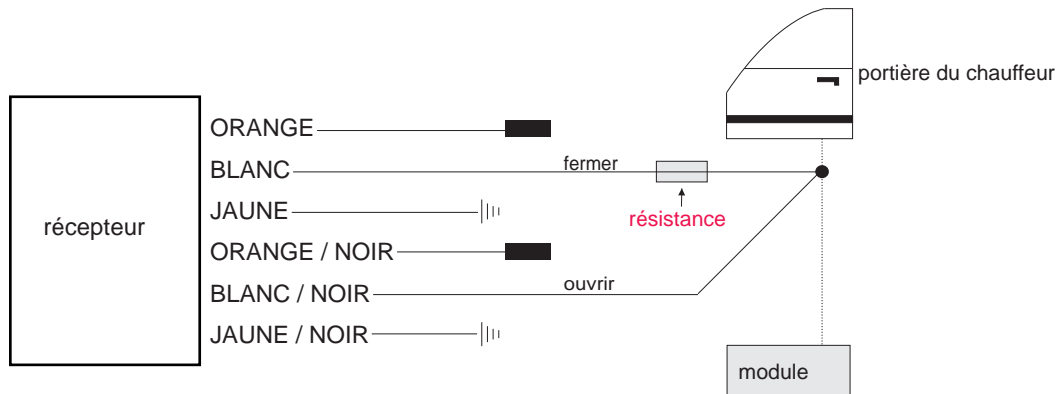


■ Type 5 (Pin)



■ isoler, pas non nécessaire

■ Type 6 (avec résistance)



||| mise à la terre

■ isoler, pas non nécessaire

■ Type 7



||| mise à la terre

■ isoler, pas non nécessaire

■ Type 8 (moteur)



| | | mise à la terre

Seat

Type de véhicule

Arosa

Année de construction

97->

Code

6H

CÂBLE COULEUR / POSITION

Clignotant à gauche

noir-blanc

Clignotant à droite

noir-vert

Clignotant position

Dans le faisceau de câbles de gauche vers l'arrière ou aux feux arrières.

Central type

Type 2

Central ouvert

bleu-violet

Central fermer

gris-jaune

Central position

Câble qui vient de la porte côté conducteur.

Seat

Type de véhicule

Cordoba

Année de construction

96->

Code

-

CÂBLE COULEUR / POSITION

Clignotant à gauche

blanc-noir

Clignotant à droite

vert-noir

Clignotant position

Dans le faisceau de câbles de gauche vers l'arrière ou aux feux arrière.

Central type

Type 3

Central ouvert

rouge-bleu

Central fermer

rouge-vert

Central position

Câble qui vient de la porte côté conducteur.

Seat

Type de véhicule

Ibiza

Année de construction

98->

Code

-

CÂBLE COULEUR / POSITION

Clignotant à gauche

noir-blanc

Clignotant à droite

noir-vert

Clignotant position

Dans le faisceau de câbles de gauche vers l'arrière ou aux feux arrières.

Central type

Type 3

Central ouvert

rouge-vert

Central fermer

rouge-bleu

Central position

Câble qui vient de la porte côté conducteur.

Seat

Type de véhicule

Ibiza GLX

Année de construction

96->

Code

-

CÂBLE COULEUR / POSITION

Clignotant à gauche

noir-blanc

Clignotant à droite

blanc-violet

Clignotant position

Dans le faisceau de câbles de gauche vers l'arrière ou aux feux arrière.

Central type

Type 3

Central ouvert

blanc-rouge

Central fermer

gris-bleu

Central position

Câble qui vient de la porte côté conducteur.

Seat

Type de véhicule

Leon

Année de construction

2002->

Code

-

CÂBLE COULEUR / POSITION

Clignotant à gauche

noir-vert

Clignotant à droite

noir-blanc

Clignotant position

Dans le faisceau de câbles de gauche vers l'arrière ou aux feux arrière.

Central type

Type 2

Central ouvert

jaune-vert / Pin 4

Central fermer

jaune-bleu / Pin 24

Central position

29 pôle. Prise de courant (directement dans la porte côté conducteur).

Seat

Type de véhicule

Toledo

Année de construction

96->

Code

-

CÂBLE COULEUR / POSITION

Clignotant à gauche

blanc-noir

Clignotant à droite

vert-noir

Clignotant position

Dans le faisceau de câbles de gauche vers l'arrière ou aux feux arrière.

Central type

Type 3

Central ouvert

brau-noir

Central fermer

vert-noir

Central position

Câble qui vient de la porte côté conducteur.

Seat

Type de véhicule

Toledo

Année de construction

91->

Code

1L

CÂBLE COULEUR / POSITION

Clignotant à gauche

noir-blanc

Clignotant à droite

noir-vert

Clignotant position

Dans le faisceau de câbles de gauche vers l'arrière ou aux feux arrière.

Central type

Type 3

Central ouvert

rouge-bleu

Central fermer

rouge-vert

Central position

Câble qui vient de la porte côté conducteur.