

# RCA 100

Sistema alarma &  
Mando a distancia de radio  
con activación de intermitentes

Instrucción del montaje

Toyota



## ■ ¡Garantía!!!

No se toma ninguna responsabilidad de la corrección de la información contenida adjunto. No se asume ninguna responsabilidad para los errores o las erratas. debido a la alta calidad de nuestro producto, le concedemos una garantía de dos años. La función y la durabilidad de la unidad de control central de la cerradura depende a un grado grande del montaje apropiado. Comprensible, no podemos conceder ninguna garantía para los defectos ascribable al montaje incorrecto o erróneo. En detalle, éstos incluyen componentes socarrados o quemados. Reconsignment de componentes aparentemente defectuosos está categóricamente en el costo del cliente. La investigación de averías es solamente posible a condición de que una descripción del defecto y una copia de la factura son incluidas. Observe por favor que los errores de dirección o que conectan están fuera del alcance de esta garantía. Comprensible, no podemos asumir la responsabilidad por los defectos causados así. Concedemos una garantía de dos años a partir de la fecha de la compra en todos los componentes. La garantía incluye gratuitamente la investigación de averías de esos defectos comprobable ascribable al uso del material culpable o a los errores de la fabricación. El resto de las demandas son exentas de responsabilidad. No se toma ninguna responsabilidad o responsabilidad por daños o pérdida consecuente referente a este producto. La reparación, las enmiendas, la fuente de piezas de repuesto y el consolidar del precio de compra son reservados.

### **La garantía expira si:**

- 1) se ha alterado el dispositivo o si las tentativas en la reparación del dispositivo se han hecho.
- 2) se ha sobrecargado el dispositivo.
- 3) los daños tienen alrededor de venida debido a no hacer caso de las instrucciones del montaje.
- 4) el dispositivo ha estado conectado con la corriente o el voltaje inadecuada.
- 5) la polaridad apropiada del dispositivo no se ha observado.
- 6) el dispositivo ha sido dañado debido al maloperation.
- 7) el dispositivo ha sido dañado debido a la dirección negligente.
- 8) el dispositivo ha sido dañado debido a los fusibles puenteados o incorrectos.

## ■ Receptor



¡Solamente tipo 1!!!  
Si el impulso no es suficiente  
abrirse o cerrarse, satisfacer  
el sistema el puente en el  
interior (receptor abierto) a 4 sec.

## ■ Tipo 1:



## ■ Tipo 2



||| tierra

■ no requerido, aísele por favor

## ■ Tipo 3



■ no requerido, aísele por favor

## ■ Tipo 4

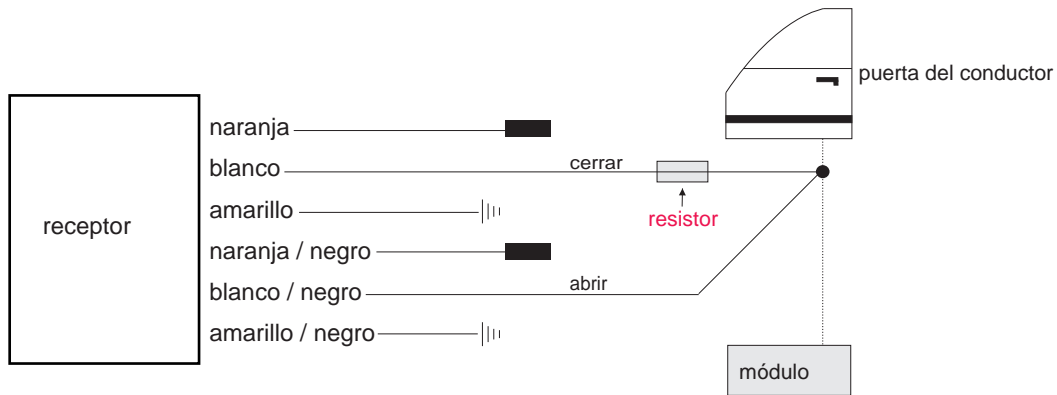


## ■ Tipo 5 (Pin)



■ no requerido, aíse por favor

## ■ Tipo 6 (con resistor)



||| tierra

■ no requerido, aísele por favor

## ■ Tipo 7



||| tierra

■ no requerido, aísele por favor

## ■ Tipo 8 (motor)



| | | tierra

# Toyota

Modelo	Año de construcción	Código
Avensis	98->	-

## CABLE COLOR / POSICIÓN

Intermitente izquierda	verde-amarillo
Intermitente derecha	verde-negro
Intermitente posición	En el interruptor de la señal de la vuelta, en el arnés de cableado dejado a la parte posterior o también directamente en las lámparas de la cola.
Tipo central	tipo2
Central abrir	azul-naranja
Central cerrar	azul
Central posición	Arnés de cableado que viene de la puerta del conductor.

# Toyota

Modelo	Año de construcción	Código
Carina	93->	-

## CABLE COLOR / POSICIÓN

Intermitente izquierda	verde-negro
Intermitente derecha	verde-amarillo
Intermitente posición	En el interruptor de la señal de la vuelta, en el arnés de cableado dejado a la parte posterior o también directamente en las lámparas de la cola.
Tipo central	tipo8
Central abrir	-
Central cerrar	-
Central posición	El actuador se debe instalar en la puerta del conductor.

# Toyota

Modelo	Año de construcción	Código
Carina	96->	-

## CABLE COLOR / POSICIÓN

Intermitente izquierda	verde-negro
Intermitente derecha	verde-amarillo
Intermitente posición	En el interruptor de la señal de la vuelta, en el arnés de cableado dejado a la parte posterior o también directamente en las lámparas de la cola.
Tipo central	tipo2
Central abrir	marrón-amarillo
Central cerrar	marrón-blanco
Central posición	Arnés de cableado que viene de la puerta del conductor.

# Toyota

Modelo	Año de construcción	Código
Celica	96->	-

## CABLE COLOR / POSICIÓN

Intermitente izquierda	verde-amarillo
Intermitente derecha	verde-negro
Intermitente posición	En el interruptor de la señal de la vuelta, en el arnés de cableado dejado a la parte posterior o también directamente en las lámparas de la cola.
Tipo central	tipo2
Central abrir	azul
Central cerrar	azul-negro
Central posición	Arnés de cableado que viene de la puerta del conductor.

# Toyota

Modelo	Año de construcción	Código
Corolla	97->	-

## CABLE COLOR / POSICIÓN

Intermitente izquierda	verde-negro-gris
Intermitente derecha	verde-amarillo-gris
Intermitente posición	En el interruptor de la señal de la vuelta, en el arnés de cableado dejado a la parte posterior o también directamente en las lámparas de la cola.
Tipo central	tipo2
Central abrir	azul-rojo-gris
Central cerrar	azul-blanco-gris
Central posición	Arnés de cableado que viene de la puerta del conductor.

# Toyota

Modelo	Año de construcción	Código
Corolla	92-97	-

## CABLE COLOR / POSICIÓN

Intermitente izquierda	verde-amarillo
Intermitente derecha	verde-negro
Intermitente posición	En el interruptor de la señal de la vuelta, en el arnés de cableado dejado a la parte posterior o también directamente en las lámparas de la cola.
Tipo central	tipo2
Central abrir	azul-amarillo o azul-rojo
Central cerrar	azul-blanco
Central posición	Arnés de cableado que viene de la puerta del conductor.

# Toyota

Modelo	Año de construcción	Código
Land Cruiser	97->	-

## CABLE COLOR / POSICIÓN

Intermitente izquierda	verde-amarillo
Intermitente derecha	verde-negro
Intermitente posición	En el interruptor de la señal de la vuelta, en el arnés de cableado dejado a la parte posterior o también directamente en las lámparas de la cola.
Tipo central	tipo2
Central abrir	azul-amarillo
Central cerrar	azul-blanco
Central posición	Arnés de cableado que viene de la puerta del conductor.

# Toyota

**Modelo**

MR2

**Año de construcción**

93->

**Código**

-

## **CABLE COLOR / POSICIÓN**

Intermitente izquierda

verde-negro-gris

Intermitente derecha

verde-amarillo-gris

Intermitente posición

En el interruptor de la señal de la vuelta, en el arnés de cableado dejado a la parte posterior o también directamente en las lámparas de la cola.

Tipo central

tipo2

Central abrir

negro-amarillo-gris

Central cerrar

negro-gris

Central posición

Arnés de cableado que viene de la puerta del conductor.

# Toyota

**Modelo**

MR2

**Año de construcción**

96->

**Código**

-

## **CABLE COLOR / POSICIÓN**

Intermitente izquierda

verde-amarillo

Intermitente derecha

verde-negro

Intermitente posición

En el interruptor de la señal de la vuelta, en el arnés de cableado dejado a la parte posterior o también directamente en las lámparas de la cola.

Tipo central

tipo2

Central abrir

verde-negro

Central cerrar

rojo-negro

Central posición

Arnés de cableado que viene de la puerta del conductor.

# Toyota

Modelo	Año de construcción	Código
Paseo	96->	-

## CABLE COLOR / POSICIÓN

Intermitente izquierda	verde-amarillo
Intermitente derecha	verde-negro
Intermitente posición	En el interruptor de la señal de la vuelta, en el arnés de cableado dejado a la parte posterior o también directamente en las lámparas de la cola.
Tipo central	tipo2
Central abrir	verde-amarillo
Central cerrar	rojo-amarillo
Central posición	Arnés de cableado que viene de la puerta del conductor.

# Toyota

Modelo	Año de construcción	Código
Pic Nic	97->	-

## CABLE COLOR / POSICIÓN

Intermitente izquierda	verde-negro
Intermitente derecha	verde-amarillo
Intermitente posición	En el interruptor de la señal de la vuelta, en el arnés de cableado dejado a la parte posterior o también directamente en las lámparas de la cola.
Tipo central	tipo2
Central abrir	azul-amarillo
Central cerrar	verde-naranja
Central posición	Arnés de cableado que viene de la puerta del conductor.

# Toyota

Modelo	Año de construcción	Código
Previa	93->	-

## CABLE COLOR / POSICIÓN

Intermitente izquierda	verde-negro o verde-amarillo
Intermitente derecha	verde-amarillo o verde-negro
Intermitente posición	En el interruptor de la señal de la vuelta, en el arnés de cableado dejado a la parte posterior o también directamente en las lámparas de la cola.
Tipo central	tipo2
Central abrir	azul-rojo
Central cerrar	azul-naranja o azul-rosa
Central posición	Arnés de cableado que viene de la puerta del conductor.

# Toyota

**Modelo**

Previa

**Año de construcción**

93-96

**Código**

-

## **CABLE COLOR / POSICIÓN**

Intermitente izquierda

verde-negro

Intermitente derecha

verde-amarillo

Intermitente posición

En el interruptor de la señal de la vuelta, en el arnés de cableado dejado a la parte posterior o también directamente en las lámparas de la cola.

Tipo central

tipo2

Central abrir

azul-rojo

Central cerrar

azul-naranja o azul-rosa

Central posición

Arnés de cableado que viene de la puerta del conductor.

# Toyota

**Modelo**

Rav 4

**Año de construcción**

96->

**Código**

-

## **CABLE COLOR / POSICIÓN**

Intermitente izquierda

verde-amarillo

Intermitente derecha

verde-negro

Intermitente posición

En el interruptor de la señal de la vuelta, en el arnés de cableado dejado a la parte posterior o también directamente en las lámparas de la cola.

Tipo central

tipo2

Central abrir

azul-amarillo

Central cerrar

azul-blanco

Central posición

Arnés de cableado que viene de la puerta del conductor.