

RCA 101

Auto Alarmanlage &
Funkfernbedienung
mit blinkeransteuerung

Installations-Anleitung

Toyota



Gewährleistung / Garantie

Alle Angaben sind ohne Gewähr. Für Irrtümer oder Druckfehler übernehmen wir keine Haftung.

Wir gewähren Ihnen aufgrund der hohen Qualität unseres Produktes eine Garantie von 2 Jahren. Die Funktion und Haltbarkeit der ZV-Steuerinheit hängt zum großen Teil von einem fachgerechten Einbau ab. Für Defekte, die auf einen falschen oder fehlerhaften Einbau zurückzuführen sind, können wir verständlicherweise keine Gewährleistung übernehmen. Hierzu zählen insbesondere verschmorte oder durchgebrannte Bauteile. Die Kosten für die Rücksendung der scheinbar defekten Bestandteile übernimmt der Kunde. Eine Fehlerbehebung ist nur mit genauer Fehlerbeschreibung und Kopie der Endkundenrechnung möglich. Bitte beachten Sie, dass Beschädigungen, die auf fehlerhafte Installation zurückzuführen sind, von der Garantie ausgeschlossen sind. Verständlicherweise können wir keinerlei Haftung übernehmen für die verursachten Defekte infolge falscher Installation. Wir garantieren eine 2-jährige Gewährleistung ab Verkaufsdatum auf alle Bauteile des Produkts. Die Garantie umfasst die kostenlose Behebung der Mängel, die nachweisbar auf die Verwendung nicht einwandfreien Materials oder Fabrikationsfehler zurückzuführen sind. Weitergehende Ansprüche sind ausgeschlossen. Wir übernehmen keine Gewähr oder Haftung für Schäden oder Folgeschäden im Zusammenhang mit diesem Produkt. Wir behalten uns eine Reparatur, Nachbesserung, oder Ersatzteillieferung oder Rückerstattung des Kaufpreises vor.

Die Garantie erlischt wenn:

- 1) das Gerät verändert wurde bzw. Reparaturversuche am Gerät vorgenommen wurden.
- 2) das Gerät überlastet wurde.
- 3) Schäden durch Nichtbeachten der Bedienungsanleitung entstanden sind.
- 4) das Gerät an falsche Strom- oder Spannungsart angeschlossen wurde.
- 5) die passende Polarität des Gerätes nicht beachtet wurde.
- 6) das Gerät infolge Fehlbedienung beschädigt wurde.
- 7) das Gerät durch eine nachlässige Behandlung beschädigt wurde.
- 8) das Gerät durch überbrückte oder falsche Sicherungen beschädigt wurde.

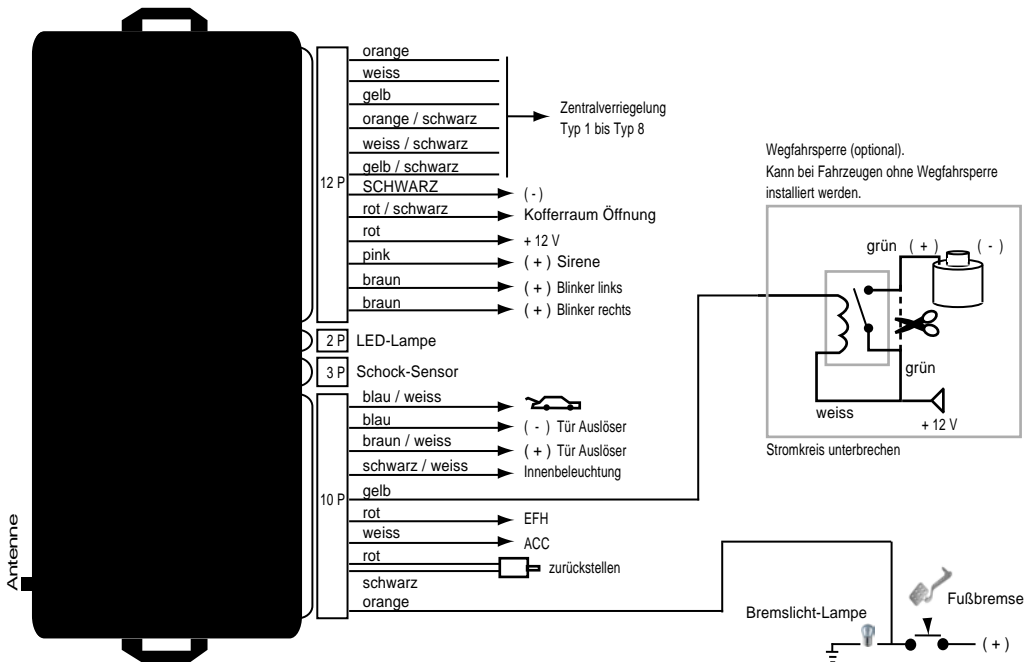
Schlüsselumbau:

Die Schlüsselrohlinge, die in die Handsender geschraubt sind dienen nur als Muster und können nicht bearbeitet oder geschliffen werden. Sie müssen Ihren eigenen Schlüssel in den neuen Handsender einbauen. Sie können selbst entscheiden, ob Sie Ihren ursprünglichen Autoschlüssel verwenden oder eine Kopie erstellen möchten, um diese dann für den Handsender passend zu schleifen.

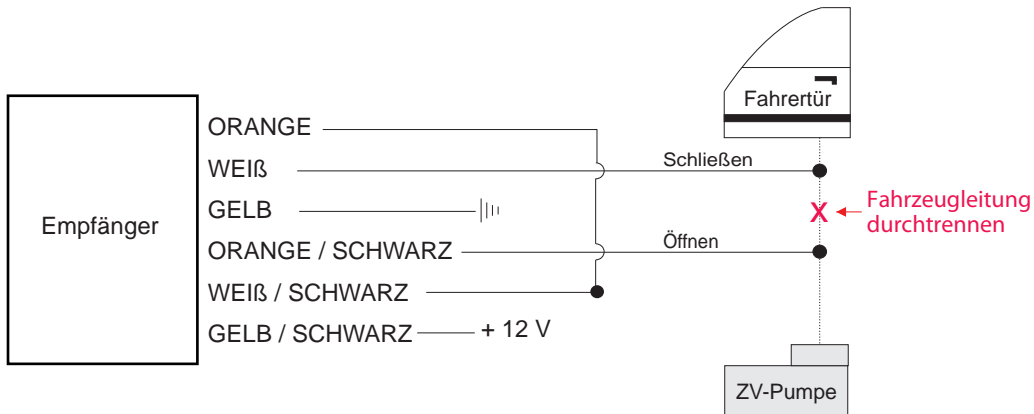
Die Wegfahrsperr:

Der Transponder der Wegfahrsperr muss in den Handsender (oberhalb der LED) eingeklebt werden.

■ Empfänger

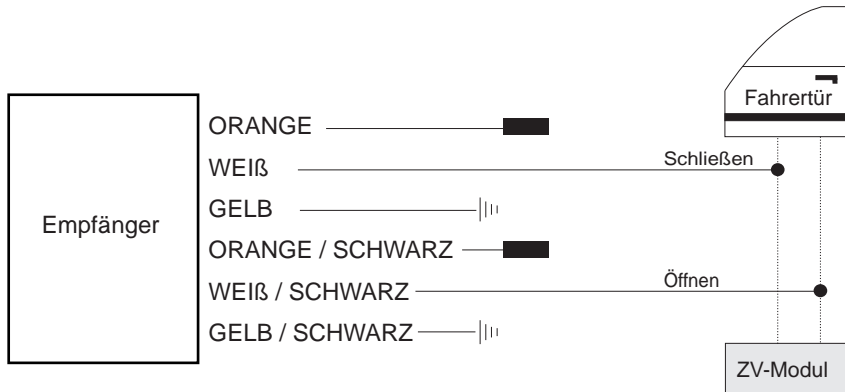


■ Typ 1: Pneumatisch gesteuert



||| MASSE

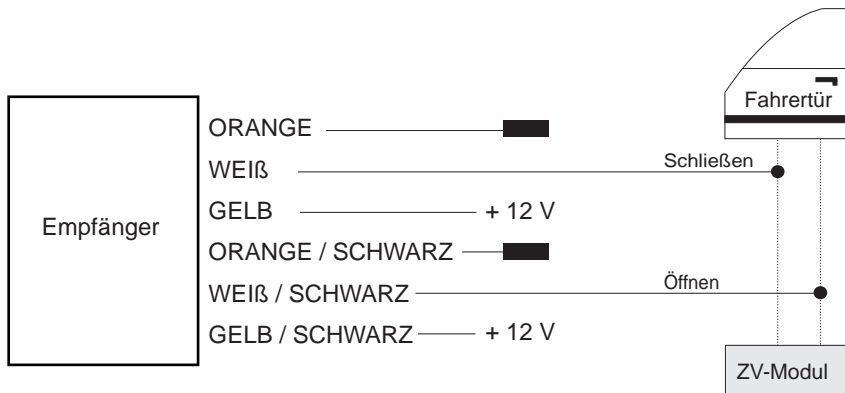
■ Typ 2: Masse gesteuert



||| MASSE

■ Isolieren, wird nicht benötigt

■ Typ 3: Plus gesteuert



■ Isolieren, wird nicht benötigt

■ Typ 4: Plus gesteuert



X Kabel durchtrennen

■ Typ 5: Plus gesteuert (Pin)



■ Isolieren, wird nicht benötigt

■ Typ 6: Masse gesteuert (mit Widerstand)



||| MASSE

■ Isolieren, wird nicht benötigt

■ Typ 7



||| MASSE

■ Isolieren, wird nicht benötigt

■ Typ 8: Plus gesteuert (Stellmotor)



||| MASSE

Toyota

Modell	Baujahr	Code
Avensis	98->	-

KABELFARBE / POSITION

Blinker links	grün-gelb
Blinker rechts	grün-schwarz
Position Blinker	Am Blinkerschalter, im Kabelstrang links nach hinten oder auch direkt an den Rückleuchten.
ZV-Typ	Typ 2
ZV öffnen	blau-orange
ZV schließen	blau
Anschlußort	Kabelstrang von der Fahrtür kommend.

Toyota

Modell

Carina

Baujahr

93->

Code

-

KABELFARBE / POSITION

Blinker links

grün-schwarz

Blinker rechts

grün-gelb

Position Blinker

Am Blinkerschalter, im Kabelstrang links nach hinten oder auch direkt an den Rückleuchten.

ZV-Typ

Typ 8

ZV öffnen

-

ZV schließen

-

Anschlußort

Stellmotor muss in der Fahrtür nachgerüstet werden.

Toyota

Modell

Carina

Baujahr

96->

Code

-

KABELFARBE / POSITION

Blinker links

grün-schwarz

Blinker rechts

grün-gelb

Position Blinker

Am Blinkerschalter, im Kabelstrang links nach hinten oder auch direkt an den Rückleuchten.

ZV-Typ

Typ 2

ZV öffnen

braun-gelb

ZV schließen

braun-weiss

Anschlußort

Kabelstrang von der Fahrtür kommend.

Toyota

Modell

Celica

Baujahr

96->

Code

-

KABELFARBE / POSITION

Blinker links

grün-gelb

Blinker rechts

grün-schwarz

Position Blinker

Am Blinkerschalter, im Kabelstrang links nach hinten oder auch direkt an den Rückleuchten.

ZV-Typ

Typ 2

ZV öffnen

blau

ZV schließen

blau-schwarz

Anschlußort

Kabelstrang von der Fahrtür kommend.

Toyota

Modell	Baujahr	Code
Corolla	97->	-

KABELFARBE / POSITION

Blinker links	grün-schwarz-grau
Blinker rechts	grün-gelb-grau
Position Blinker	Am Blinkerschalter, im Kabelstrang links nach hinten oder auch direkt an den Rückleuchten.
ZV-Typ	Typ 2
ZV öffnen	blau-rot-grau
ZV schließen	blau-weiss-grau
Anschlußort	Kabelstrang von der Fahrtür kommend.

Toyota

Modell

Corolla

Baujahr

92-97

Code

-

KABELFARBE / POSITION

Blinker links

grün-gelb

Blinker rechts

grün-schwarz

Position Blinker

Am Blinkerschalter, im Kabelstrang links nach hinten oder auch direkt an den Rückleuchten.

ZV-Typ

Typ 2

ZV öffnen

blau-gelb oder blau-rot

ZV schließen

blau-weiss

Anschlußort

Kabelstrang von der Fahrtür kommend.

Toyota

Modell	Baujahr	Code
Land Cruiser	97->	-

KABELFARBE / POSITION

Blinker links	grün-gelb
Blinker rechts	grün-schwarz
Position Blinker	Am Blinkerschalter, im Kabelstrang links nach hinten oder auch direkt an den Rückleuchten.

ZV-Typ	Typ 2
ZV öffnen	blau-gelb
ZV schließen	blau-weiss
Anschlußort	Kabelstrang von der Fahrtür kommend.

Toyota

Modell

MR2

Baujahr

93->

Code

-

KABELFARBE / POSITION

Blinker links

grün-schwarz-grau

Blinker rechts

grün-gelb-grau

Position Blinker

Am Blinkerschalter, im Kabelstrang links nach hinten oder auch direkt an den Rückleuchten.

ZV-Typ

Typ 2

ZV öffnen

schwarz-gelb-grau

ZV schließen

schwarz-grau

Anschlußort

Kabelstrang von der Fahrertür kommend.

Toyota

Modell

MR2

Baujahr

96->

Code

-

KABELFARBE / POSITION

Blinker links

grün-gelb

Blinker rechts

grün-schwarz

Position Blinker

Am Blinkerschalter, im Kabelstrang links nach hinten oder auch direkt an den Rückleuchten.

ZV-Typ

Typ 2

ZV öffnen

grün-schwarz

ZV schließen

rot-schwarz

Anschlußort

Kabelstrang von der Fahrertür kommend.

Toyota

Modell

Paseo

Baujahr

96->

Code

-

KABELFARBE / POSITION

Blinker links

grün-gelb

Blinker rechts

grün-schwarz

Position Blinker

Am Blinkerschalter, im Kabelstrang links nach hinten oder auch direkt an den Rückleuchten.

ZV-Typ

Typ 2

ZV öffnen

grün-gelb

ZV schließen

rot-gelb

Anschlußort

Kabelstrang von der Fahrertür kommend.

Toyota

Modell

Pic Nic

Baujahr

97->

Code

-

KABELFARBE / POSITION

Blinker links

grün-schwarz

Blinker rechts

grün-gelb

Position Blinker

Am Blinkerschalter, im Kabelstrang links nach hinten oder auch direkt an den Rückleuchten.

ZV-Typ

Typ 2

ZV öffnen

blau-gelb

ZV schließen

grün-orange

Anschlußort

Kabelstrang von der Fahrertür kommend.

Toyota

Modell

Previa

Baujahr

93->

Code

-

KABELFARBE / POSITION

Blinker links

grün-schwarz oder grün-gelb

Blinker rechts

grün-gelb oder grün-schwarz

Position Blinker

Am Blinkerschalter, im Kabelstrang links nach hinten oder auch direkt an den Rückleuchten.

ZV-Typ

Typ 2

ZV öffnen

blau-rot

ZV schließen

blau-orange oder blau-rosa

Anschlußort

Kabelstrang von der Fahrertür kommend.

Toyota

Modell

Previa

Baujahr

93-96

Code

-

KABELFARBE / POSITION

Blinker links

grün-schwarz

Blinker rechts

grün-gelb

Position Blinker

Am Blinkerschalter, im Kabelstrang links nach hinten oder auch direkt an den Rückleuchten.

ZV-Typ

Typ 2

ZV öffnen

blau-rot

ZV schließen

blau-orange oder blau-rosa

Anschlußort

Kabelstrang von der Fahrertür kommend.

Toyota

Modell

Rav 4

Baujahr

96->

Code

-

KABELFARBE / POSITION

Blinker links

grün-gelb

Blinker rechts

grün-schwarz

Position Blinker

Am Blinkerschalter, im Kabelstrang links nach hinten oder auch direkt an den Rückleuchten.

ZV-Typ

Typ 2

ZV öffnen

blau-gelb

ZV schließen

blau-weiss

Anschlußort

Kabelstrang von der Fahrtür kommend.