

# RCA 101

Alarme de voiture &  
Télécommande radio  
avec amorçage du clignotant

Guide d'installation

Toyota



## ■ Responsabilité et garantie :

Toutes les indications sont sous réserves de modifications, d'erreurs et de fautes d'impressions.

Nous accordons une garantie de 2 ans sur notre produit haut de gamme. Le fonctionnement impeccable et la durabilité de l'unité de commande du VC dépend avant tout du montage correct.

Nous déclinons toute responsabilité pour des défauts - par là nous entendons tout particulièrement les composants carbonisés ou fondus - résultant d'un montage incorrect ou erroné.

L'envoi de composants éventuellement défectueux sont toujours à charge du client. Une suppression de l'erreur est uniquement possible si une description détaillée de l'erreur et une copie de la facture du client final ont été joints. Veuillez noter que les erreurs de commande et de raccord ne nous incombent pas et il va de soi que nous déclinons toute responsabilité pour des dégâts en résultant.

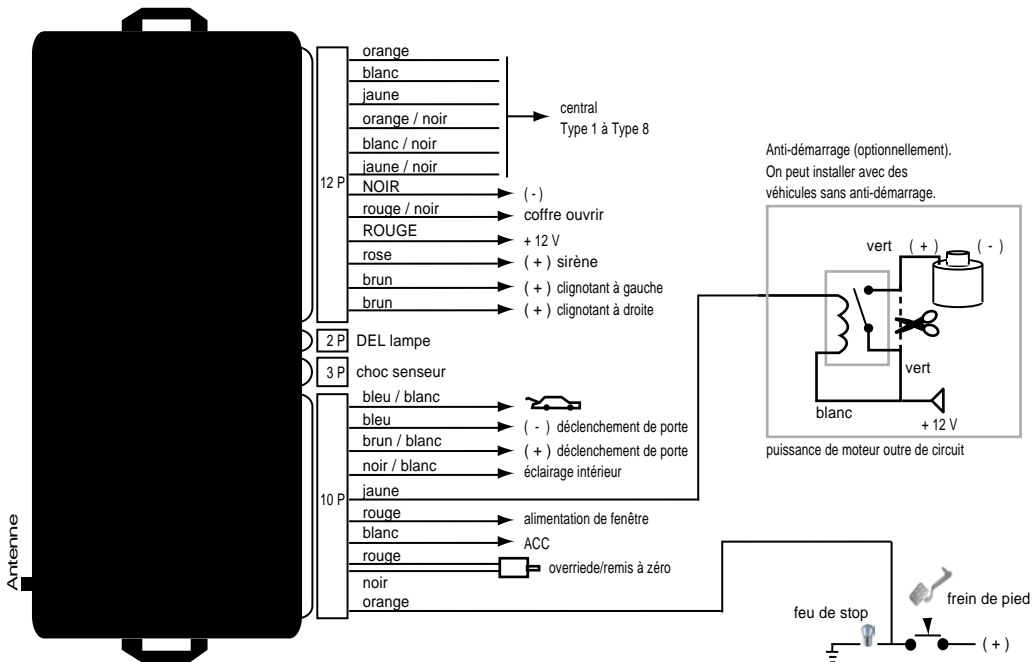
Nous accordons une garantie de 2 ans sur tous les composants. Cette garantie débute le jour de l'achat. Pendant la durée de la garantie, nous prenons gratuitement à notre charge la réparation des défauts résultant clairement d'un vice de matériel ou de fabrication. Toute prétention à d'autres prestations au titre de garantie est exclue.

Nous déclinons toute responsabilité et toute prétention à la garantie pour des dégâts ou dommages consécutifs en relation avec ce produit. Nous nous réservons le droit de procéder à une réparation, un perfectionnement ou à une livraison de pièces de rechange ou au remboursement du prix d'achat.

### **La garantie prend fin :**

- 1) si l'appareil a été modifié resp. si des essais de réparation ont été effectués sur l'appareil
- 2) si l'appareil a été surchargé
- 3) si des dégâts ont surgi suite à un non-respect des instructions de service
- 4) si l'appareil a été branché à un type de courant ou de tension erroné
- 5) si l'appareil a été polarisé incorrectement
- 6) si l'appareil a été endommagé suite à une commande incorrecte
- 7) si l'appareil a été endommagé suite à une manipulation négligente
- 8) si l'appareil a été endommagé suite à l'utilisation de fusibles incorrects ou au pontage de fusibles

## ■ Récepteur



## ■ Type 1



||| mise à la terre

## ■ Type 2



||| MASSE

■ isoler, pas non nécessaire

## ■ Type 3



■ isoler, pas non nécessaire

## ■ Type 4



## ■ Type 5 (Pin)



■ isoler, pas non nécessaire



## ■ Type 6 (avec résistance)



||| mise à la terre

■ isoler, pas non nécessaire

## ■ Type 7



||| mise à la terre

■ isoler, pas non nécessaire

## ■ Type 8 (moteur)



| | | mise à la terre

# Toyota

Type de véhicule

Avensis

Année de construction

98->

Code

-

## CÂBLE COULEUR / POSITION

Clignotant à gauche

vert-jaune

Clignotant à droite

vert-noir

Clignotant position

Dans le faisceau de câbles de gauche vers l'arrière ou aux feux arrières.

Central type

Type 2

Central ouvert

bleu-orange

Central fermer

bleu

Central position

Câble qui vient de la porte côté conducteur.

# Toyota

Type de véhicule

Carina

Année de construction

93->

Code

-

## CÂBLE COULEUR / POSITION

Clignotant à gauche

vert-noir

Clignotant à droite

vert-jaune

Clignotant position

Dans le faisceau de câbles de gauche vers l'arrière ou aux feux arrières.

Central type

Type 8

Central ouvert

-

Central fermer

-

Central position

directement au déclencheur installé en moteur à la bache du conducteur

# Toyota

Type de véhicule

Carina

Année de construction

96->

Code

-

## CÂBLE COULEUR / POSITION

Clignotant à gauche

vert-noir

Clignotant à droite

vert-jaune

Clignotant position

Dans le faisceau de câbles de gauche vers l'arrière ou aux feux arrières.

Central type

Type 2

Central ouvert

brun-jaune

Central fermer

brun-blanc

Central position

Câble qui vient de la porte côté conducteur.

# Toyota

Type de véhicule

Celica

Année de construction

96->

Code

-

## CÂBLE COULEUR / POSITION

Clignotant à gauche

vert-jaune

Clignotant à droite

vert-noir

Clignotant position

Dans le faisceau de câbles de gauche vers l'arrière ou aux feux arrières.

Central type

Type 2

Central ouvert

bleu

Central fermer

bleu-noir

Central position

Câble qui vient de la porte côté conducteur.

# Toyota

Type de véhicule

Corolla

Année de construction

92-97

Code

-

## CÂBLE COULEUR / POSITION

Clignotant à gauche

vert-jaune

Clignotant à droite

vert-noir

Clignotant position

Dans le faisceau de câbles de gauche vers l'arrière ou aux feux arrières.

Central type

Type 2

Central ouvert

bleu-jaune ou bleu-rouge

Central fermer

bleu-blanc

Central position

Câble qui vient de la porte côté conducteur.



# Toyota

Type de véhicule

Corolla

Année de construction

97->

Code

-

## CÂBLE COULEUR / POSITION

Clignotant à gauche

vert-noir-gris

Clignotant à droite

vert-jaune-gris

Clignotant position

Dans le faisceau de câbles de gauche vers l'arrière ou aux feux arrières.

Central type

Type 2

Central ouvert

bleu-rouge-gris

Central fermer

bleu-blanc-gris

Central position

Câble qui vient de la porte côté conducteur.

# Toyota

Type de véhicule

Land Cruiser

Année de construction

97->

Code

-

## CÂBLE COULEUR / POSITION

Clignotant à gauche

vert-jaune

Clignotant à droite

vert-noir

Clignotant position

Dans le faisceau de câbles de gauche vers l'arrière ou aux feux arrières.

Central type

Type 2

Central ouvert

bleu-jaune

Central fermer

bleu-blanc

Central position

Câble qui vient de la porte côté conducteur.

# Toyota

Type de véhicule

MR2

Année de construction

96->

Code

-

## CÂBLE COULEUR / POSITION

Clignotant à gauche

vert-jaune

Clignotant à droite

vert-noir

Clignotant position

Dans le faisceau de câbles de gauche vers l'arrière ou aux feux arrières.

Central type

Type 2

Central ouvert

vert-noir

Central fermer

rouge-noir

Central position

Câble qui vient de la porte côté conducteur.

# Toyota

Type de véhicule

MR2

Année de construction

93->

Code

-

## CÂBLE COULEUR / POSITION

Clignotant à gauche

vert-noir-gris

Clignotant à droite

vert-jaune-gris

Clignotant position

Dans le faisceau de câbles de gauche vers l'arrière ou aux feux arrières.

Central type

Type 2

Central ouvert

noir-jaune-gris

Central fermer

noir-gris

Central position

Câble qui vient de la porte côté conducteur.

# Toyota

Type de véhicule

Paseo

Année de construction

96->

Code

-

## CÂBLE COULEUR / POSITION

Clignotant à gauche

vert-jaune

Clignotant à droite

vert-noir

Clignotant position

Dans le faisceau de câbles de gauche vers l'arrière ou aux feux arrières.

Central type

Type 2

Central ouvert

vert-jaune

Central fermer

rouge-jaune

Central position

Câble qui vient de la porte côté conducteur.

# Toyota

Type de véhicule

Pic Nic

Année de construction

97->

Code

-

## CÂBLE COULEUR / POSITION

Clignotant à gauche

vert-noir

Clignotant à droite

vert-jaune

Clignotant position

Dans le faisceau de câbles de gauche vers l'arrière ou aux feux arrières.

Central type

Type 2

Central ouvert

bleu-jaune

Central fermer

vert-orange

Central position

Câble qui vient de la porte côté conducteur.

# Toyota

Type de véhicule

Previa

Année de construction

93->

Code

-

## CÂBLE COULEUR / POSITION

Clignotant à gauche

vert-noir ou vert-jaune

Clignotant à droite

vert-jaune ou vert-noir

Clignotant position

Dans le faisceau de câbles de gauche vers l'arrière ou aux feux arrières.

Central type

Type 2

Central ouvert

bleu-rouge

Central fermer

bleu-orange ou bleu-rose

Central position

Câble qui vient de la porte côté conducteur.

# Toyota

Type de véhicule

Previa

Année de construction

93-96

Code

-

## CÂBLE COULEUR / POSITION

Clignotant à gauche

vert-noir

Clignotant à droite

vert-jaune

Clignotant position

Dans le faisceau de câbles de gauche vers l'arrière ou aux feux arrières.

Central type

Type 2

Central ouvert

bleu-rouge

Central fermer

bleu-orange ou bleu-rose

Central position

Câble qui vient de la porte côté conducteur.



# Toyota

Type de véhicule

Rav 4

Année de construction

96->

Code

-

## CÂBLE COULEUR / POSITION

Clignotant à gauche

vert-jaune

Clignotant à droite

vert-noir

Clignotant position

Dans le faisceau de câbles de gauche vers l'arrière ou aux feux arrières.

Central type

Type 2

Central ouvert

bleu-jaune

Central fermer

bleu-blanc

Central position

Câble qui vient de la porte côté conducteur.