

RCA 101

Antifurto &
Telecomando radiofonico
con innescare del segnale di girata

Istruzioni del montaggio

Toyota



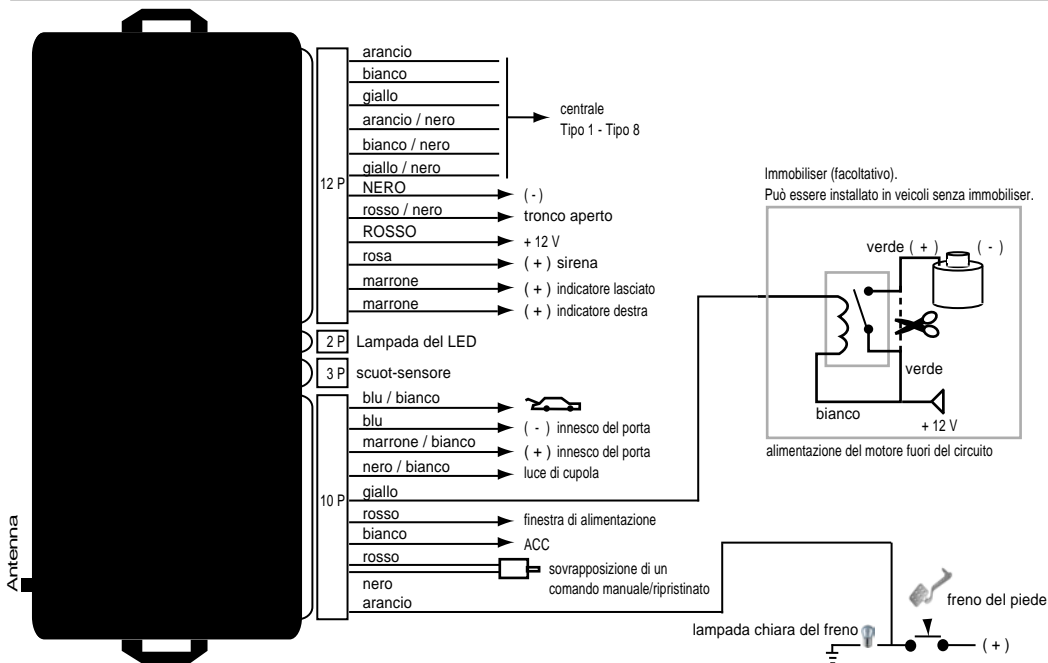
■ Garanzia!!!

Nessuna responsabilità è presa della precisione delle informazioni contenute qui. Nessuna responsabilità è presupposta per gli errori o i misprints. dovuto l'alta qualità del nostro prodotto, vi assegniamo una garanzia di due anni. La funzione e la durevolezza dell'unità di controllo centrale della serratura dipende in larga misura dal montaggio adatto. Naturalmente, non possiamo assegnare alcuna garanzia per i difetti ascrivibile al montaggio errato o errato. In particolare, questi includono i componenti carbonizzati o bruciati. Reconsignment dei componenti apparentemente difettosi è categoricamente alla spesa del cliente. L'opera di mediazione è soltanto possibile a condizione che una descrizione del difetto e una copia della fattura sono incluse. Noti prego che gli errori di maneggiamento o di collegamento sono fuori della portata di questa garanzia. Naturalmente, non possiamo ammettere la responsabilità per i difetti causati così. Assegniamo una garanzia di due anni a partire dalla data dell'acquisto su tutti i componenti. La garanzia include verificabilmente gratis l'opera di mediazione di quei difetti ascrivibile all'uso di materiale difettoso o agli errori di manufacturing. Tutti i altri reclami sono esenti dalla responsabilità. Nessuna responsabilità o responsabilità è presa per danni o perdita conseguente concernente questo prodotto. Il reparation, le correzioni, il rifornimento dei pezzi di ricambio ed il rimborso del prezzo d'acquisto sono riservati.

La garanzia espira se:

- 1) il dispositivo è stato alterato o se i tentativi a riparare il dispositivo sono stati fatti.
- 2) il dispositivo è stato sovraccaricato.
- 3) danni hanno circa venuto dovuto ignorare delle istruzioni del montaggio.
- 4) il dispositivo è stato collegato alla corrente o alla tensione inadeguata.
- 5) la polarità adatta del dispositivo non è stata osservata.
- 6) il dispositivo è stato danneggiato dovuto il maloperation.
- 7) il dispositivo è stato danneggiato dovuto il maneggiamento negligente.
- 8) il dispositivo è stato danneggiato dovuto i fusibili esclusi o errati.

■ Ricevente



■ Tipo 1:



||| terra

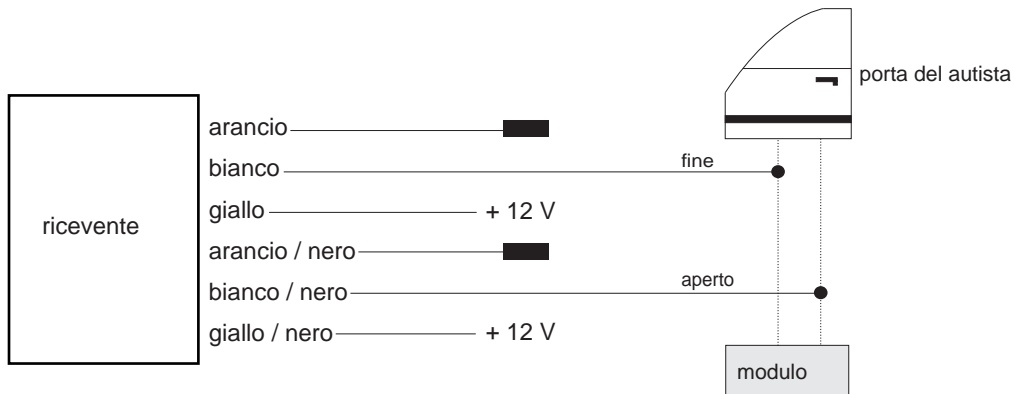
■ Tipo 2



||| terra

■ non richiesto, isoli prego

■ Tipo 3



 non richiesto, isoli prego

■ Tipo 4



■ Tipo 5 (Pin)



■ non richiesto, isoli prego

■ Tipo 6 (con resistenza)



||| terra

■ non richiesto, isoli prego

■ Tipo 7



||| terra

■ non richiesto, isoli prego

■ Tipo 8 (motore)



||| terra

Toyota

Modello

Avensis

Anno di costruzione

98->

Codice

-

COLORE DEL CAVO / POSIZIONE

Indicatore lasciato

verde-giallo

Indicatore destra

verde-nero

Posizione di indicatore

All'interruttore del segnale di girata, nei legare lasciati alla parte posteriore o anche direttamente alle lampade della coda.

Tipo centrale

Tipo2

Centrale aperto

blu-arancio

Centrale fine

blu

Centrale posizione

Cablaggio di collegamenti che viene dal porta del autista.

Toyota

Modello

Carina

Anno di costruzione

93->

Codice

-

COLORE DEL CAVO / POSIZIONE

Indicatore lasciato

verde-nero

Indicatore destra

verde-giallo

Posizione di indicatore

All'interruttore del segnale di girata, nei legare lasciati alla parte posteriore o anche direttamente alle lampade della coda.

Tipo centrale

Tipo8

Centrale aperto

-

Centrale fine

-

Centrale posizione

L'azionatore deve essere installato nel porta del autista.

Toyota

Modello	Anno di costruzione	Codice
Carina	96->	-

COLORE DEL CAVO / POSIZIONE

Indicatore lasciato	verde-nero
Indicatore destra	verde-giallo
Posizione di indicatore	All'interruttore del segnale di girata, nei legare lasciati alla parte posteriore o anche direttamente alle lampade della coda.
Tipo centrale	Tipo2
Centrale aperto	marrone-giallo
Centrale fine	marrone-bianco
Centrale posizione	Cablaggio di collegamenti che viene dal porta del autista.

Toyota

Modello

Celica

Anno di costruzione

96->

Codice

-

COLORE DEL CAVO / POSIZIONE

Indicatore lasciato

verde-giallo

Indicatore destra

verde-nero

Posizione di indicatore

All'interruttore del segnale di girata, nei legare lasciati alla parte posteriore o anche direttamente alle lampade della coda.

Tipo centrale

Tipo2

Centrale aperto

blu

Centrale fine

blu-nero

Centrale posizione

Cablaggio di collegamenti che viene dal porta del autista.

Toyota

Modello	Anno di costruzione	Codice
Corolla	97->	-

COLORE DEL CAVO / POSIZIONE

Indicatore lasciato	verde-nero-bigio
Indicatore destra	verde-giallo-bigio
Posizione di indicatore	All'interruttore del segnale di girata, nei legare lasciati alla parte posteriore o anche direttamente alle lampade della coda.
Tipo centrale	Tipo2
Centrale aperto	blu-rosso-bigio
Centrale fine	blu-bianco-bigio
Centrale posizione	Cablaggio di collegamenti che viene dal porta del autista.

Toyota

Modello	Anno di costruzione	Codice
Corolla	92-97	-

COLORE DEL CAVO / POSIZIONE

Indicatore lasciato	verde-giallo
Indicatore destra	verde-nero
Posizione di indicatore	All'interruttore del segnale di girata, nei legare lasciati alla parte posteriore o anche direttamente alle lampade della coda.
Tipo centrale	Tipo2
Centrale aperto	blu-giallo o blu-rosso
Centrale fine	blu-bianco
Centrale posizione	Cablaggio di collegamenti che viene dal porta del autista.

Toyota

Modello	Anno di costruzione	Codice
Land Cruiser	97->	-

COLORE DEL CAVO / POSIZIONE

Indicatore lasciato	verde-giallo
Indicatore destra	verde-nero
Posizione di indicatore	All'interruttore del segnale di girata, nei legare lasciati alla parte posteriore o anche direttamente alle lampade della coda.
Tipo centrale	Tipo2
Centrale aperto	blu-giallo
Centrale fine	blu-bianco
Centrale posizione	Cablaggio di collegamenti che viene dal porta del autista.

Toyota

Modello

MR2

Anno di costruzione

93->

Codice

-

COLORE DEL CAVO / POSIZIONE

Indicatore lasciato

verde-nero-bigio

Indicatore destra

verde-giallo-bigio

Posizione di indicatore

All'interruttore del segnale di girata, nei legare lasciati alla parte posteriore o anche direttamente alle lampade della coda.

Tipo centrale

Tipo2

Centrale aperto

nero-giallo-bigio

Centrale fine

nero-bigio

Centrale posizione

Cablaggio di collegamenti che viene dal porta del autista.

Toyota

Modello

MR2

Anno di costruzione

96->

Codice

-

COLORE DEL CAVO / POSIZIONE

Indicatore lasciato

verde-giallo

Indicatore destra

verde-nero

Posizione di indicatore

All'interruttore del segnale di girata, nei legare lasciati alla parte posteriore o anche direttamente alle lampade della coda.

Tipo centrale

Tipo2

Centrale aperto

verde-nero

Centrale fine

rosso-nero

Centrale posizione

Cablaggio di collegamenti che viene dal porta del autista.

Toyota

Modello

Paseo

Anno di costruzione

96->

Codice

-

COLORE DEL CAVO / POSIZIONE

Indicatore lasciato

verde-giallo

Indicatore destra

verde-nero

Posizione di indicatore

All'interruttore del segnale di girata, nei legare lasciati alla parte posteriore o anche direttamente alle lampade della coda.

Tipo centrale

Tipo2

Centrale aperto

verde-giallo

Centrale fine

rosso-giallo

Centrale posizione

Cablaggio di collegamenti che viene dal porta del autista.

Toyota

Modello

Pic Nic

Anno di costruzione

97->

Codice

-

COLORE DEL CAVO / POSIZIONE

Indicatore lasciato

verde-nero

Indicatore destra

verde-giallo

Posizione di indicatore

All'interruttore del segnale di girata, nei legare lasciati alla parte posteriore o anche direttamente alle lampade della coda.

Tipo centrale

Tipo2

Centrale aperto

blu-giallo

Centrale fine

verde-arancio

Centrale posizione

Cablaggio di collegamenti che viene dal porta del autista.

Toyota

Modello

Previa

Anno di costruzione

93->

Codice

-

COLORE DEL CAVO / POSIZIONE

Indicatore lasciato

verde-nero o verde-giallo

Indicatore destra

verde-giallo o verde-nero

Posizione di indicatore

All'interruttore del segnale di girata, nei legare lasciati alla parte posteriore o anche direttamente alle lampade della coda.

Tipo centrale

Tipo2

Centrale aperto

blu-rosso

Centrale fine

blu-arancio o blu-rosa

Centrale posizione

Cablaggio di collegamenti che viene dal porta del autista.

Toyota

Modello	Anno di costruzione	Codice
Previa	93-96	-

COLORE DEL CAVO / POSIZIONE

Indicatore lasciato	verde-nero
Indicatore destra	verde-giallo
Posizione di indicatore	All'interruttore del segnale di girata, nei legare lasciati alla parte posteriore o anche direttamente alle lampade della coda.
Tipo centrale	Tipo2
Centrale aperto	blu-rosso
Centrale fine	blu-arancio o blu-rosa
Centrale posizione	Cablaggio di collegamenti che viene dal porta del autista.

Toyota

Modello

Rav 4

Anno di costruzione

96->

Codice

-

COLORE DEL CAVO / POSIZIONE

Indicatore lasciato

verde-giallo

Indicatore destra

verde-nero

Posizione di indicatore

All'interruttore del segnale di girata, nei legare lasciati alla parte posteriore o anche direttamente alle lampade della coda.

Tipo centrale

Tipo2

Centrale aperto

blu-giallo

Centrale fine

blu-bianco

Centrale posizione

Cablaggio di collegamenti che viene dal porta del autista.