

# RC 300

Mando a distancia de radio  
con activación de intermitentes



Instrucción del montaje

---

## Volvo

---

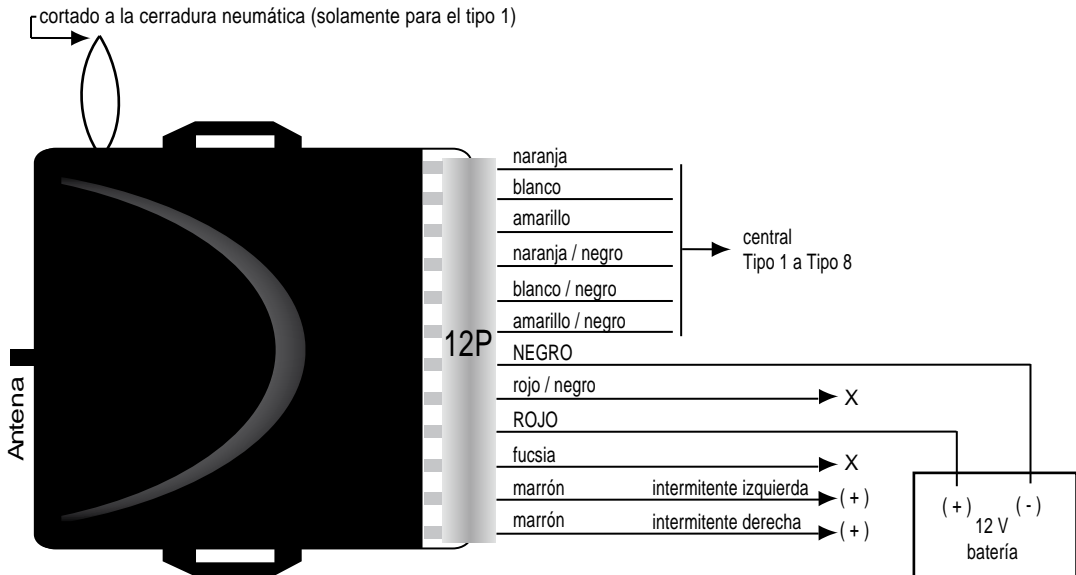
## ■ ¡Garantía!!!

No se toma ninguna responsabilidad de la corrección de la información contenida adjunto. No se asume ninguna responsabilidad para los errores o las erratas. debido a la alta calidad de nuestro producto, le concedemos una garantía de dos años. La función y la durabilidad de la unidad de control central de la cerradura depende a un grado grande del montaje apropiado. Comprensible, no podemos conceder ninguna garantía para los defectos ascribable al montaje incorrecto o erróneo. En detalle, éstos incluyen componentes socarrados o quemados. Reconsignment de componentes aparentemente defectuosos está categóricamente en el costo del cliente. La investigación de averías es solamente posible a condición de que una descripción del defecto y una copia de la factura son incluidas. Observe por favor que los errores de dirección o que conectan están fuera del alcance de esta garantía. Comprensible, no podemos asumir la responsabilidad por los defectos causados así. Concedemos una garantía de dos años a partir de la fecha de la compra en todos los componentes. La garantía incluye gratuitamente la investigación de averías de esos defectos comprobable ascribable al uso del material culpable o a los errores de la fabricación. El resto de las demandas son exentas de responsabilidad. No se toma ninguna responsabilidad o responsabilidad por daños o pérdida consecuente referente a este producto. La reparación, las enmiendas, la fuente de piezas de repuesto y el consolidar del precio de compra son reservados.

### **La garantía expira si:**

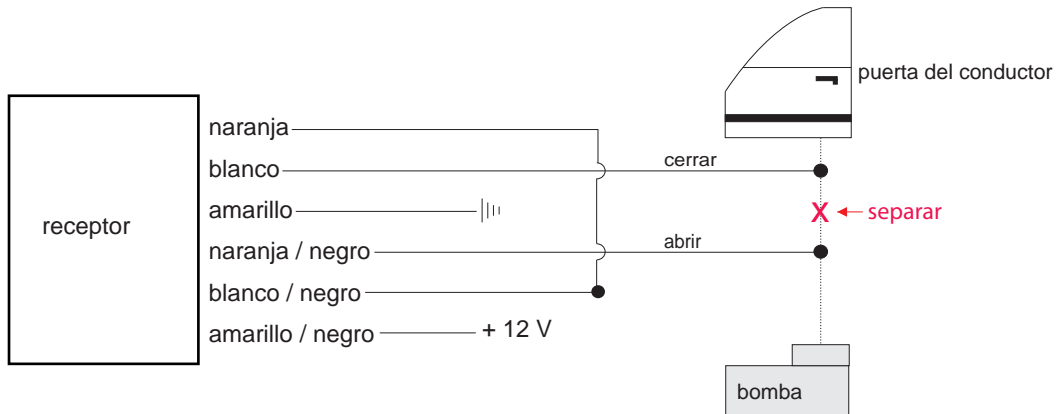
- 1) se ha alterado el dispositivo o si las tentativas en la reparación del dispositivo se han hecho.
- 2) se ha sobrecargado el dispositivo.
- 3) los daños tienen alrededor de venida debido a no hacer caso de las instrucciones del montaje.
- 4) el dispositivo ha estado conectado con la corriente o el voltaje inadecuada.
- 5) la polaridad apropiada del dispositivo no se ha observado.
- 6) el dispositivo ha sido dañado debido al maloperation.
- 7) el dispositivo ha sido dañado debido a la dirección negligente.
- 8) el dispositivo ha sido dañado debido a los fusibles puenteados o incorrectos.

## ■ Receptor



X = no requerido, aíse por favor

## ■ Tipo 1:



## ■ Tipo 2



||| tierra      ■ no requerido, aísele por favor

## ■ Tipo 3



■ no requerido, aíse por favor

## ■ Tipo 4

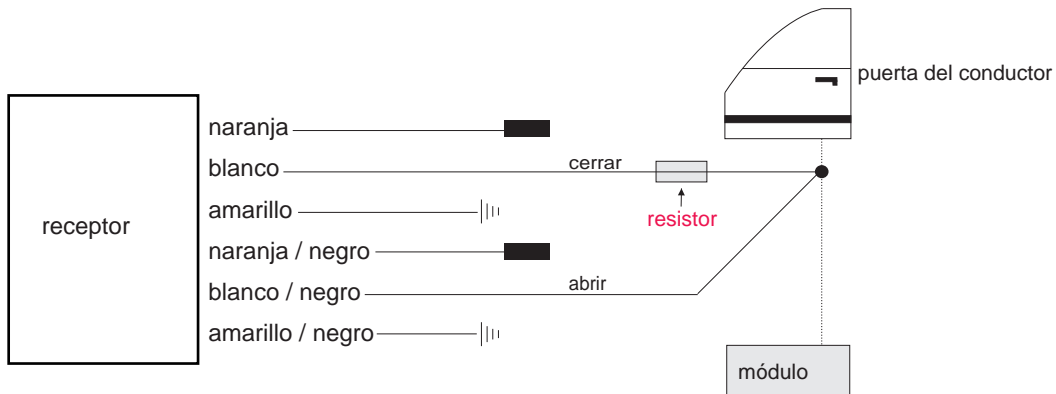


## ■ Tipo 5 (Pin)



■ no requerido, aísle por favor

## ■ Tipo 6 (con resistor)



||| tierra

■ no requerido, aísele por favor

## ■ Tipo 7



[ground symbol] tierra

[black square] no requerido, aísele por favor

## ■ Tipo 8 (motor)



||| tierra

# Volvo

**Modelo**

850

**Año de construcción**

93->

**Código**

-

## **CABLE COLOR / POSICIÓN**

Intermitente izquierda

verde

Intermitente derecha

azul-verde

Intermitente posición

En el interruptor de la señal de la vuelta, en el arnés de cableado dejado a la parte posterior o también directamente en las lámparas de la cola.

Tipo central

tipo2

Central abrir

amarillo-marrón o amarillo-rojo

Central cerrar

amarillo o amarillo-gris

Central posición

Arnés de cableado que viene de la puerta del conductor.

# Volvo

**Modelo**

940/960

**Año de construcción**

96->

**Código**

-

## CABLE COLOR / POSICIÓN

Intermitente izquierda

verde

Intermitente derecha

verde-azul

Intermitente posición

En el interruptor de la señal de la vuelta, en el arnés de cableado dejado a la parte posterior o también directamente en las lámparas de la cola.

Tipo central

tipo2

Central abrir

verde-negro

Central cerrar

amarillo-negro

Central posición

Arnés de cableado que viene de la puerta del conductor.

# Volvo

**Modelo**

S40/V40

**Año de construcción**

97->

**Código**

-

## **CABLE COLOR / POSICIÓN**

Intermitente izquierda

azul-blanco o azul-negro

Intermitente derecha

marrón-amarillo o marrón-negro

Intermitente posición

En el interruptor de la señal de la vuelta, en el arnés de cableado dejado a la parte posterior o también directamente en las lámparas de la cola.

Tipo central

tipo3

Central abrir

gris

Central cerrar

gris-verde

Central posición

Arnés de cableado que viene de la puerta del conductor.

# Volvo

**Modelo**

S70/V70

**Año de construcción**

97->

**Código**

-

## CABLE COLOR / POSICIÓN

Intermitente izquierda

azul-verde

Intermitente derecha

verde-azul

Intermitente posición

En el interruptor de la señal de la vuelta, en el arnés de cableado dejado a la parte posterior o también directamente en las lámparas de la cola.

Tipo central

tipo2

Central abrir

rojo-gris

Central cerrar

amarillo-gris

Central posición

Arnés de cableado que viene de la puerta del conductor.