

RCA 300

Alarme de voiture &
Télécommande radio
avec amorçage du clignotant

Guide d'installation

Volvo



■ Responsabilité et garantie :

Toutes les indications sont sous réserves de modifications, d'erreurs et de fautes d'impressions.

Nous accordons une garantie de 2 ans sur notre produit haut de gamme. Le fonctionnement impeccable et la durabilité de l'unité de commande du VC dépend avant tout du montage correct.

Nous déclinons toute responsabilité pour des défauts - par là nous entendons tout particulièrement les composants carbonisés ou fondus - résultant d'un montage incorrect ou erroné.

L'envoi de composants éventuellement défectueux sont toujours à charge du client. Une suppression de l'erreur est uniquement possible si une description détaillée de l'erreur et une copie de la facture du client final ont été joints. Veuillez noter que les erreurs de commande et de raccord ne nous incombent pas et il va de soi que nous déclinons toute responsabilité pour des dégâts en résultant.

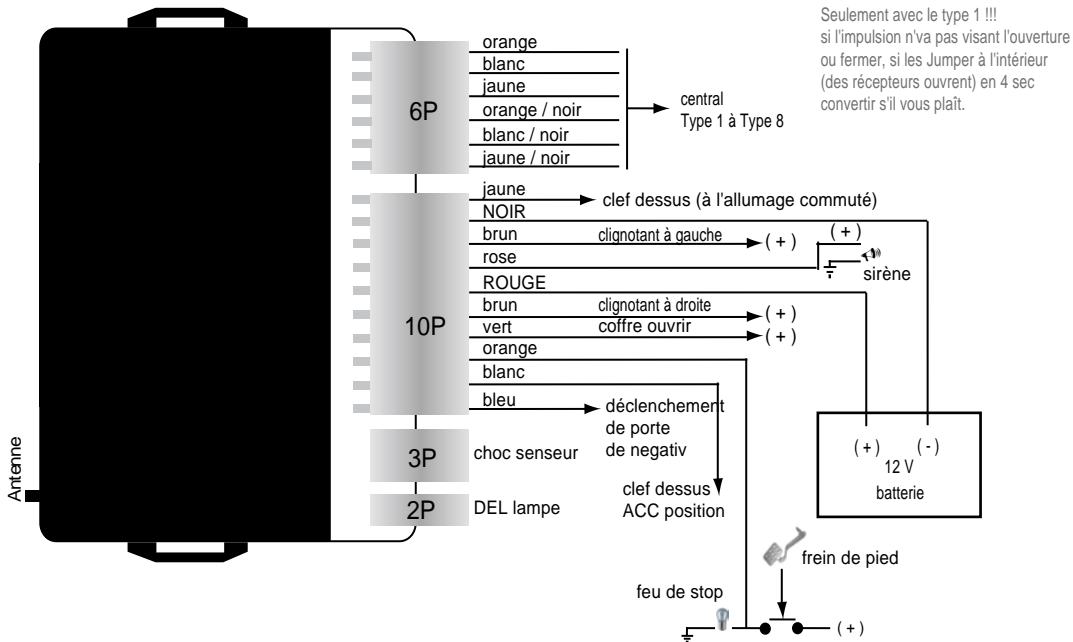
Nous accordons une garantie de 2 ans sur tous les composants. Cette garantie débute le jour de l'achat. Pendant la durée de la garantie, nous prenons gratuitement à notre charge la réparation des défauts résultant clairement d'un vice de matériel ou de fabrication. Toute prétention à d'autres prestations au titre de garantie est exclue.

Nous déclinons toute responsabilité et toute prétention à la garantie pour des dégâts ou dommages consécutifs en relation avec ce produit. Nous nous réservons le droit de procéder à une réparation, un perfectionnement ou à une livraison de pièces de rechange ou au remboursement du prix d'achat.

La garantie prend fin :

- 1) si l'appareil a été modifié resp. si des essais de réparation ont été effectués sur l'appareil
- 2) si l'appareil a été surchargé
- 3) si des dégâts ont surgi suite à un non-respect des instructions de service
- 4) si l'appareil a été branché à un type de courant ou de tension erroné
- 5) si l'appareil a été polarisé incorrectement
- 6) si l'appareil a été endommagé suite à une commande incorrecte
- 7) si l'appareil a été endommagé suite à une manipulation négligente
- 8) si l'appareil a été endommagé suite à l'utilisation de fusibles incorrects ou au pontage de fusibles

■ Récepteur



■ Type 1



||| mise à la terre

■ Type 2



||| MASSE

■ isoler, pas non nécessaire

■ Type 3

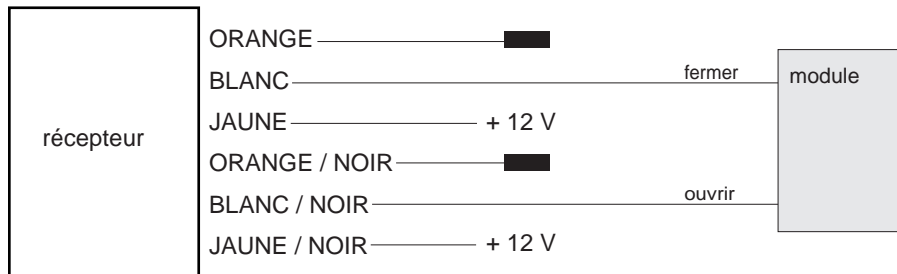


■ isoler, pas non nécessaire

■ Type 4

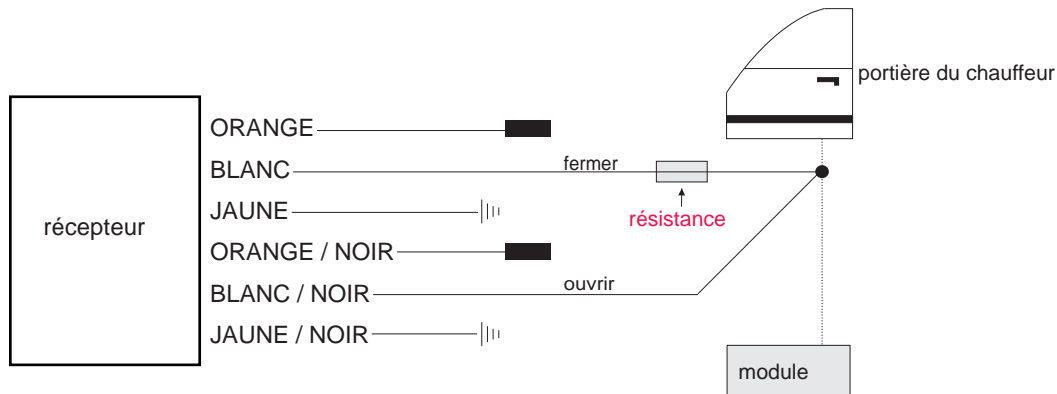


■ Type 5 (Pin)



■ isoler, pas non nécessaire

■ Type 6 (avec résistance)



||| mise à la terre

■ isoler, pas non nécessaire

■ Type 7



||| mise à la terre

■ isoler, pas non nécessaire

■ Type 8 (moteur)



| | | mise à la terre

Volvo

Type de véhicule

850

Année de construction

93->

Code

-

CÂBLE COULEUR / POSITION

Clignotant à gauche

vert

Clignotant à droite

bleu-vert

Clignotant position

Dans le faisceau de câbles de gauche vers l'arrière ou aux feux arrières.

Central type

Type 2

Central ouvert

jaune-brun ou jaune-rouge

Central fermer

jaune ou jaune-gris

Central position

Câble qui vient de la porte côté conducteur.

Volvo

Type de véhicule

940/960

Année de construction

96->

Code

-

CÂBLE COULEUR / POSITION

Clignotant à gauche

vert

Clignotant à droite

vert-bleu

Clignotant position

Dans le faisceau de câbles de gauche vers l'arrière ou aux feux arrières.

Central type

Type 2

Central ouvert

vert-noir

Central fermer

jaune-noir

Central position

Câble qui vient de la porte côté conducteur.

Volvo

Type de véhicule

S40/V40

Année de construction

97->

Code

-

CÂBLE COULEUR / POSITION

Clignotant à gauche

bleu-blanc ou bleu-noir

Clignotant à droite

brun-jaune ou brun-noir

Clignotant position

Dans le faisceau de câbles de gauche vers l'arrière ou aux feux arrière.

Central type

Type 3

Central ouvert

gris

Central fermer

gris-vert

Central position

Câble qui vient de la porte côté conducteur.

Volvo

Type de véhicule

S70/V70

Année de construction

97->

Code

-

CÂBLE COULEUR / POSITION

Clignotant à gauche

bleu-vert

Clignotant à droite

vert-bleu

Clignotant position

Dans le faisceau de câbles de gauche vers l'arrière ou aux feux arrières.

Central type

Type 2

Central ouvert

rouge-gris

Central fermer

jaune-gris

Central position

Câble qui vient de la porte côté conducteur.